

**Код для заказа**

NBB8-F148P10-E2-M

**Характеристики**

- 8 мм, монтаж заподлицо
- 3-проводные, постоянного тока
- Расширенный температурный диапазон
- Типовое разрешение E1

**Технические данные**

**Общие данные**

Функция переключающих элементов	Тип PNP	Нормально-разомкнутый контакт
Интервал переключений	$s_n$	8 мм
Монтаж	монтаж заподлицо	
Выходная полярность	пост. ток	
Гарантированный интервал переключений	$s_a$	0 ... 6,48 мм
Коэффициент восстановления $r_{d1}$	0,4	
Коэффициент восстановления $r_{Cu}$	0,35	
Коэффициент восстановления $r_{1.4301}$	0,75	
Понижающий коэффициент $r_{Ms}$	0,45	

**Параметры**

Рабочее напряжение	$U_B$	10 ... 60 В пост. ток
Частота переключений	$f$	0 ... 500 Гц
Гистерезис	$H$	2 ... 20 % (обычно 3 %)
Защита от неправильной полярности подключения	защита от неправильной полярности подключения	
Защита от короткого замыкания	тактирующий	
Падение напряжения	$U_d$	$\leq 1,5$ В
Рабочий ток	$I_L$	0 ... 200 мА
Остаточный ток	$I_r$	$\leq 10$ мкА
Ток холостого хода	$I_0$	$\leq 10$ мА
Время готовности	$t_v$	$\leq 55$ мсек
Индикация переключения	светодиод, желтый	

**Параметры функциональной безопасности**

MTTF <sub>d</sub>	1400 а
Срок использования (T <sub>M</sub> )	20 а
Степень диагностического покрытия (DC)	0 %

**Окружающие условия**

Окружающая температура	-40 ... 85 °C (-40 ... 185 °F)
Температура хранения	-40 ... 85 °C (-40 ... 185 °F)

**Механические данные**

Тип подключения	Кабель Полиуретан , 2 м
Поперечное сечение проводника	0,75 мм <sup>2</sup>
Материал корпуса	анодированный алюминий
Торцевая поверхность	ПБТ
Тип защиты	IP67, IP69k

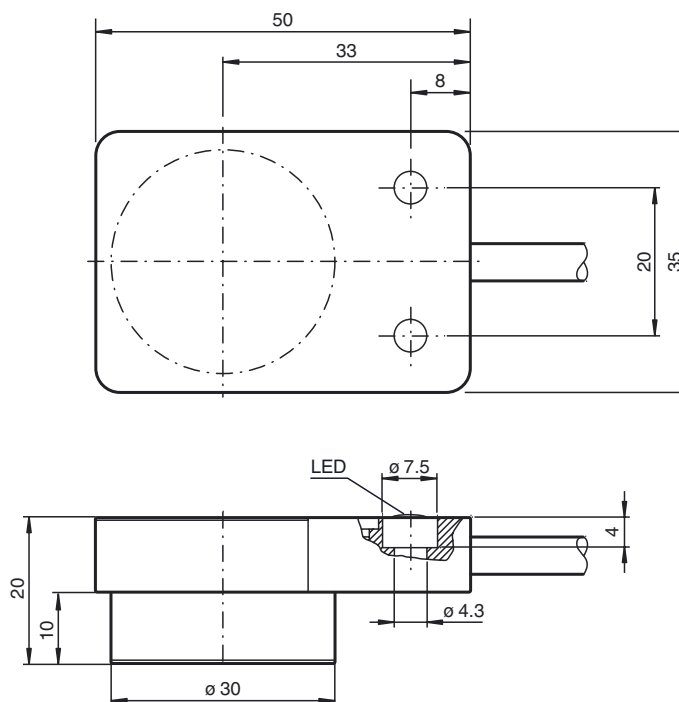
**Соответствие стандартам и директивам**

Соответствие стандартам	
Стандарты	EN 60947-5-2:2007 IEC 60947-5-2:2007

**Лицензии и сертификаты**

Допуск для типа E1	10R-04
--------------------	--------

**Размеры**



Дата публикации: 2014-02-11 18:12 Дата издания: 2014-02-11 237306\_rus.html

Свързване

