

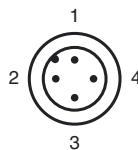
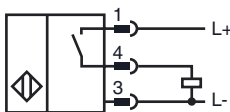
Код для заказа

CCB10-30GS60-E2-V1

Характеристики

- 10 мм, монтаж заподлицо
- Интервал переключения регулируется потенциометром
- Повышенная устойчивость к электромагнитным воздействиям
- Исполнение из высококачественной стали
- Диапазон рабочего напряжения 10 ... 60 В пост. тока

Подключение



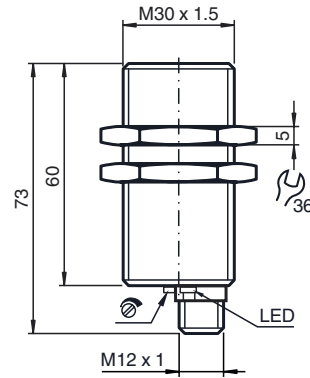
Проволока цвета в соответствии с EN 60947-5-2

- | | |
|---|----|
| 1 | BN |
| 2 | WH |
| 3 | BU |
| 4 | BK |

Принадлежности

- BF 30
- V1-G
- V1-W
- V1-G-2M-PUR
- V1-W-2M-PUR

Размеры



Технические данные

Общие данные

Функция переключающих элементов	Замыкающий контакт PNP
Интервал переключений	s_n 10 мм
Монтаж	монтаж заподлицо
Выходная полярность	пост. ток
Гарантированный интервал переключений	0 ... 8,1 мм
	s_a

Параметры

Условия монтажа

A	0 мм
B	0 мм
C	20 мм
F	40 мм

Рабочее напряжение	U_B 10 ... 60 В пост. ток
Частота переключений	f 0 ... 10 Гц

Защита от неправильной полярности защита от неправильной полярности подключения

Защита от короткого замыкания тактирующий

Падение напряжения	U_d \leq 2,8 В
Рабочий ток	I_L 0 ... 200 мА
Остаточный ток	I_r 0 ... 0,5 мА обычно, 0,1 мкА при 25 °C
Ток холостого хода	I_0 \leq 20 мА
Время готовности	t_v \leq 50 мсек
Индикация переключения	светодиод, желтый

Параметры функциональной безопасности

MTTF _d	760 а
Срок использования (T _M)	20 а
Степень диагностического покрытия (DC)	0 %

Индикаторы/элементы управления

Потенциометр	Регулятор чувствительности
--------------	----------------------------

Окружающие условия

Окружающая температура	-25 ... 70 °C (-13 ... 158 °F)
Температура хранения	-40 ... 85 °C (-40 ... 185 °F)

Механические данные

Тип подключения	Штекерный разъем прибора M12 x 1 , 4-контактный
Материал корпуса	Высококачественная сталь 1.4305 / AISI 303
Торцевая поверхность	ПБТ
Тип защиты	IP67

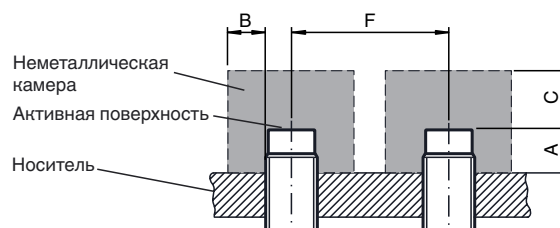
Соответствие стандартам и директивам

Соответствие стандартам

Стандарты	EN 60947-5-2:2007 IEC 60947-5-2:2007
-----------	---

Лицензии и сертификаты

Разрешение по нормам UL	cULus Listed, General Purpose
Разрешение CSA	cCSAus Listed, General Purpose



Дата публикации: 2012-09-26 18:04 Дата издания: 2012-09-26 237550_rus.xml