



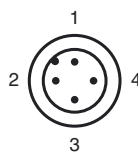
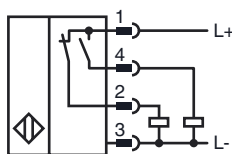
Код для заказа

CCB10-30GS60-A2-V1

Характеристики

- 10 мм, монтаж заподлицо
- Интервал переключения регулируется потенциометром
- Повышенная устойчивость к электромагнитным воздействиям
- Исполнение из высококачественной стали
- Диапазон рабочего напряжения 10 ... 60 В пост. тока

Подключение



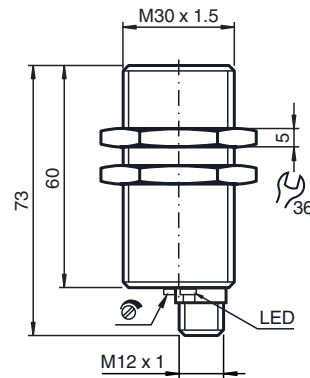
Проволока цвета в соответствии с EN 60947-5-2

- | | |
|---|----|
| 1 | BN |
| 2 | WH |
| 3 | BU |
| 4 | BK |

Принадлежности

- BF 30
- V1-G
- V1-W
- V1-G-2M-PUR
- V1-W-2M-PUR

Размеры



Технические данные

Общие данные

Функция переключающих элементов	Тип PNP	двухсторонний контакт
Интервал переключений	s_n	10 мм
Монтаж		монтаж заподлицо
Выходная полярность		пост. ток
Гарантированный интервал переключений	s_a	0 ... 8,1 мм

Параметры

Условия монтажа

A	0 мм
B	0 мм
C	20 мм
F	40 мм

Рабочее напряжение U_B 10 ... 60 В пост. ток

Частота переключений f 0 ... 10 Гц

Защита от неправильной полярности подключения защита от неправильной полярности подключения

Защита от короткого замыкания тактирующий

Падение напряжения U_d $\leq 2,8$ В

Рабочий ток I_L 0 ... 200 мА

Остаточный ток I_r 0 ... 0,5 мА обычно, 0,1 мкА при 25 °C

Ток холостого хода I_0 ≤ 20 мА

Индикация переключения светодиод, желтый

Параметры функциональной безопасности

MTTF _d	760 а
Срок использования (T _M)	20 а
Степень диагностического покрытия (DC)	0 %

Индикаторы/элементы управления

Потенциометр Регулятор чувствительности

Окружающие условия

Окружающая температура	-25 ... 70 °C (-13 ... 158 °F)
Температура хранения	-40 ... 85 °C (-40 ... 185 °F)

Механические данные

Тип подключения	Штекерный разъем прибора M12 x 1, 4-контактный
Материал корпуса	Высококачественная сталь 1.4305 / AISI 303
Торцевая поверхность	ПБТ
Тип защиты	IP67

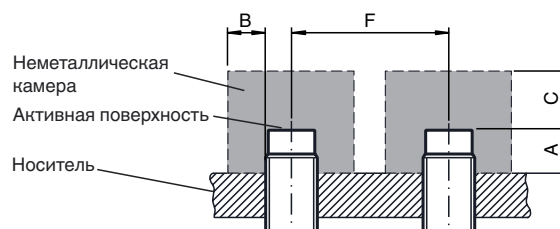
Соответствие стандартам и директивам

Соответствие стандартам

Стандарты	EN 60947-5-2:2007 IEC 60947-5-2:2007
-----------	---

Лицензии и сертификаты

Разрешение по нормам UL	cULus Listed, General Purpose
Разрешение CSA	cCSAus Listed, General Purpose



Дата публикации: 2012-06-11 11:45 Дата издания: 2012-06-11 237551_rus.xml