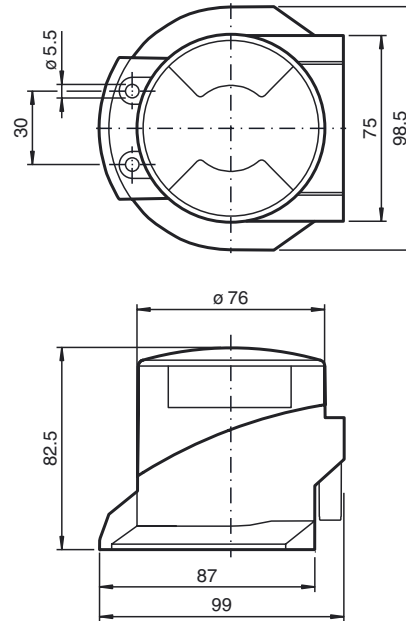


**Код для заказа****SH-BT65-F31K2**

Защитный колпак для механической защиты и использования в помещениях с повышенной влажностью

**Характеристики**

- Защита от загрязнения и повреждений
- Невыпадающие винты, упрощающие монтаж

**Размеры****Технические данные****Механические данные**

Материал

шероховатый поликарбонат (PC) для использования вне помещения