



### Код для заказа

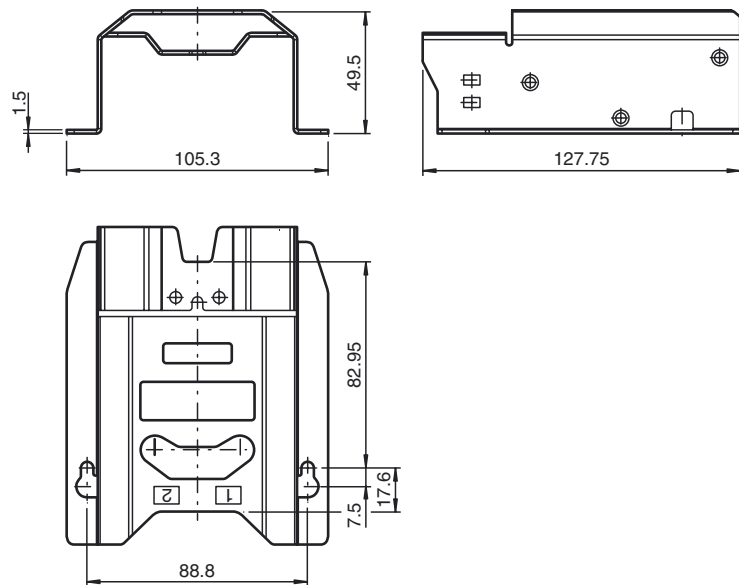
**SH-F31K2-B13**

Защитный колпак для механической защиты и использования в помещениях с повышенной влажностью

### Характеристики

- Защита от загрязнения и повреждений
- корпус из высококачественной стали V4A
- Цельный корпус, упрощающий монтаж

### Размеры



### Технические данные

#### Механические данные

Материал

Нержавеющая сталь 1.4401/316