

Код для заказа

NBB8-F148P10-E2-M-150MM-3DT04

Характеристики

- 8 мм, монтаж заподлицо
- Расширенный температурный диапазон
- Типовое разрешение E1

Технические данные

Общие данные

Функция переключающих элементов	Тип PNP	Нормально-разомкнутый контакт
Интервал переключений	s_n	8 мм
Монтаж	монтаж заподлицо	
Выходная полярность	пост. ток	
Гарантированный интервал переключений	s_a	0 ... 6,48 мм
Коэффициент восстановления r_{d1}	0,4	
Коэффициент восстановления r_{Cu}	0,35	
Коэффициент восстановления $r_{1.4301}$	0,75	
Понижающий коэффициент r_{Ms}	0,45	

Параметры

Рабочее напряжение	U_B	10 ... 60 В пост. ток
Частота переключений	f	0 ... 500 Гц
Гистерезис	H	2 ... 20 % (обычно 3 %)
Защита от неправильной полярности подключения	защита от неправильной полярности подключения	
Защита от короткого замыкания	тактирующий	
Падение напряжения	U_d	$\leq 1,5$ В
Рабочий ток	I_L	0 ... 200 мА
Остаточный ток	I_r	≤ 10 мкА
Ток холостого хода	I_0	≤ 10 мА
Время готовности	t_v	≤ 55 мсек
Индикация переключения	светодиод, желтый	

Параметры функциональной безопасности

MTTF _d	1400 а
Срок использования (T _M)	20 а
Степень диагностического покрытия (DC)	0 %

Окружающие условия

Окружающая температура	-40 ... 85 °C (-40 ... 185 °F)
Температура хранения	-40 ... 85 °C (-40 ... 185 °F)

Механические данные

Тип подключения	Кабель со штекером ФРГ 150 мм
Установка подключения	Корпус ФРГ: DT 04-3 P-P004 Клин ФРГ: W3P Контакт ФРГ: 1060-16-0622
Поперечное сечение проводника	0,75 мм ²
Материал корпуса	анодированный алюминий
Торцевая поверхность	ПБТ
Тип защиты	IP67, IP69k

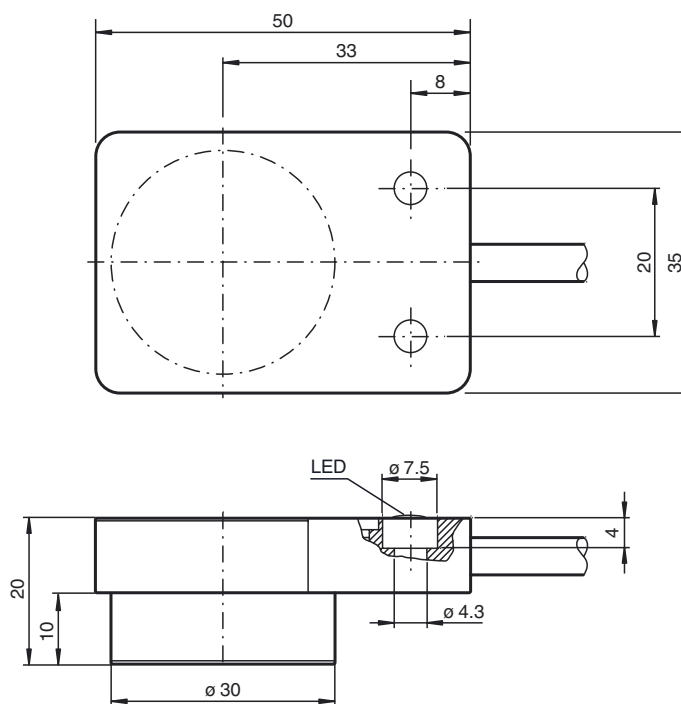
Соответствие стандартам и директивам

Соответствие стандартам	
Стандарты	EN 60947-5-2:2007 IEC 60947-5-2:2007

Лицензии и сертификаты

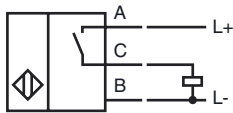
Допуск для типа E1	10R-04
--------------------	--------

Размеры



Дата публикации: 2014-02-11 18:12 Дата издания: 2014-02-11 241802_rus.xml

Свързване



Проволока цвета

A	BN
B	BU
C	BK