



Код для заказа

NBN2-F58S-100S3-E8-V1

Характеристики

- Абсолютно не содержит галогенов и силикона
- Использование в сварочных установках с постоянным и переменным магнитным полем

Технические данные

Общие данные

Функция переключающих элементов	Тип PNP	Двойной нормально-разомкнутый контакт
Интервал переключений s_n	2 мм	
Монтаж	монтаж не заподлицо	
Выходная полярность	плюсовая коммутация	
Гарантированный интервал переключений s_a	0 ... 1,62 мм	
Коэффициент восстановления r_{d1}	0,45	
Коэффициент восстановления r_{Cu}	0,35	
Коэффициент восстановления $r_{1,4301}$	0,75	

Параметры

Рабочее напряжение U_B	10 ... 30 В
Частота переключений f	0 ... 100 Гц
Защита от неправильной полярности подключения	защита от неправильной полярности подключения
Защита от короткого замыкания	тактирующий
Падение напряжения U_d	≤ 3 В
Рабочий ток I_L	0 ... 100 мА
Ток холостого хода I_0	≤ 15 мА
Постоянное магнитное поле B	100 мТ
Переменное магнитное поле B	100 мТ
Индикатор рабочего напряжения	светодиод, зеленый
Индикация переключения	Коммутационное положение "закр." = красный светодиод "откр." = желтый светодиод

Параметры функциональной безопасности

MTTF _d	1402 а
Срок использования (T _M)	20 а
Степень диагностического покрытия (DC)	0 %

Окружающие условия

Окружающая температура	0 ... 50 °C (32 ... 122 °F)
Температура хранения	-40 ... 85 °C (-40 ... 185 °F)

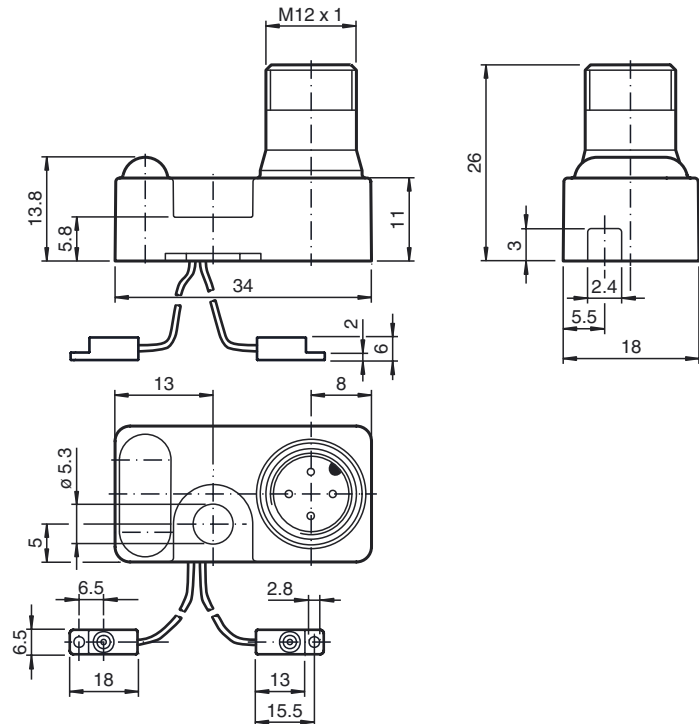
Механические данные

Тип подключения	Штекерный разъем прибора M12 x 1, 4-контактный
Жила (корпус-чувствительный элемент)	100 мм, ПУР (не содержит галогенов)
Материал корпуса	Усилитель: PA66 Badamid, Осцилляторы: PBT
Тип защиты	IP65

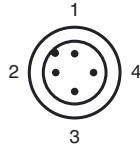
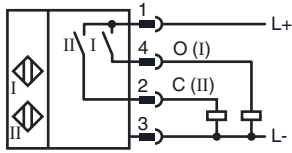
Соответствие стандартам и директивам

Соответствие стандартам	
Стандарты	EN 60947-5-2:2007 IEC 60947-5-2:2007

Размеры



Свързване



Проволока цвета в соответствии с EN 60947-5-2

1	BN
2	WH
3	BU
4	BK