



Код для заказа

NBB8-F33-E2-M-Y247440

Характеристики

- 8 мм, монтаж заподлицо
- Типовое разрешение E1
- Расширенный температурный диапазон -40 ... +85 °C
- Увеличенный интервал переключений
- Повышенная помехоустойчивость 100 В/м

Технические данные

Общие данные

Функция переключающих элементов	Тип PNP	Нормально-разомкнутый контакт
Интервал переключений	s_n	8 мм
Монтаж	монтаж заподлицо	
Выходная полярность	пост. ток	
Гарантированный интервал переключений	s_a	0 ... 6,48 мм
Коэффициент восстановления r_{DI}	0,3	
Коэффициент восстановления r_{Cu}	0,2	
Коэффициент восстановления $r_{1,4301}$	0,6	

Параметры

Рабочее напряжение	U_B	10 ... 30 В
Частота переключений	f	0 ... 350 Гц
Гистерезис	H	обычно. 5 %
Защита от неправильной полярности подключения	защита от неправильной полярности подключения	
Защита от короткого замыкания	тактирующий	
Падение напряжения	U_d	≤ 2 В
Рабочий ток	I_L	0 ... 200 мА
Остаточный ток	I_r	0 ... 0,1 мА
Ток холостого хода	I_0	≤ 10 мА
Время готовности	t_v	≤ 80 мсек
Индикация переключения	светодиод, желтый	

Параметры функциональной безопасности

MTTF _d	1140 а
Срок использования (T _M)	20 а
Степень диагностического покрытия (DC)	0 %

Окружающие условия

Окружающая температура	-40 ... 85 °C (-40 ... 185 °F)
Температура хранения	-40 ... 85 °C (-40 ... 185 °F)

Механические данные

Тип подключения	Кабель Полиуретан , 2 м
Поперечное сечение проводника	0,5 мм ²
Материал корпуса	ПБТ
Торцевая поверхность	ПБТ
Тип защиты	IP67, IP69k
Примечание	Момент затяжки: 5 Н·м

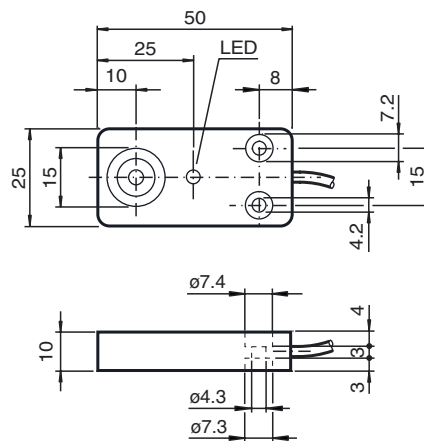
Соответствие стандартам и директивам

Соответствие стандартам	
Стандарты	EN 60947-5-2:2007 IEC 60947-5-2:2007

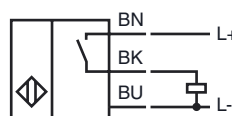
Лицензии и сертификаты

Разрешение CCC	Для устройств с максимальным рабочим напряжением ≤ 36 В не требуется допуск, поэтому для них не предусмотрен идентификатор CCC.
Допуск для типа E1	10R-04

Размеры



Свързване



Дата публикации: 2014-10-30 11:29 Дата издания: 2014-10-30 247440_rus.xml



Установка Примечание

Излучение помех и помехоустойчивость согласно директиве об автомобилях 2006/28/EC (сертификат типа изделия e1) Помехоустойчивость по DIN ISO 11452-2: 100 В/м Диапазон частот 20 МГц - 2 ГГц

Помехи, наведенные в проводке - согласно ISO 7637-2: Импульс 1 2a 2b 3a 3b 4 5 Устойчивость к импульсным перенапряжениям III III III III III III IV Критерий отказа C A C A A A C

EN 61000-4-2: CD: 8 kV/ AD: 15 kV Устойчивость к импульсным перенапряжениям IV IV EN 61000-4-3: 30 V/m (80...2500 МГц) Устойчивость к импульсным перенапряжениям IV EN 61000-4-4: 2 kV Устойчивость к импульсным перенапряжениям III EN 61000-4-6: 10 V (0,01...80 МГц) Устойчивость к импульсным перенапряжениям III EN 55011: Класс A

Дата публикации: 2014-10-30 11:29 Дата издания: 2014-10-30 247440_rus.html