



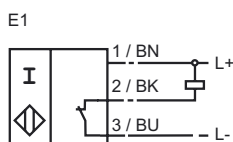
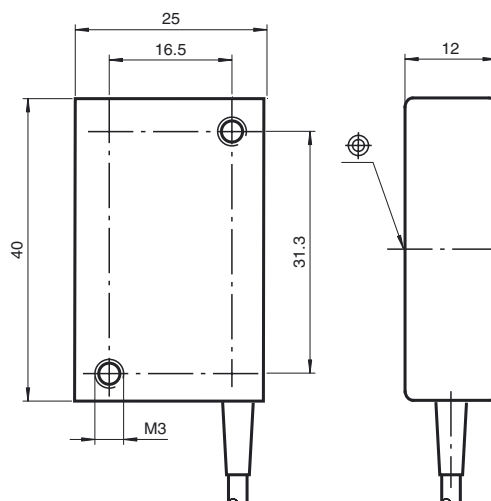
CE

**Код для заказа**

FTK8 50.000/0834

**Характеристики**

- Базовая серия
- 8 мм, монтаж не заподлицо

**Подключение****Размеры****Технические данные****Общие данные**

Функция переключающих элементов	Тип NPN	Нормально-замкнутый контакт
Интервал переключений	$s_n$	8 мм
Монтаж	монтаж не заподлицо	
Выходная полярность	минусовое переключение	
Гарантированный интервал переключений	$s_a$	0 ... 5,76 мм

**Параметры**

Рабочее напряжение	$U_B$	10,8 ... 30 В
Частота переключений	$f$	0 ... 5 Гц
Гистерезис	$H$	0,01 ... 0,5 обычно. мм
Защита от неправильной полярности подключения	защита от неправильной полярности подключения	
Защита от короткого замыкания	тактирующий	
Рабочий ток	$I_L$	0 ... 200 мА
Остаточный ток	$I_r$	0,1 ... 0,3 мА обычно.
Ток холостого хода	$I_0$	$\leq 10$ мА

**Окружающие условия**

Окружающая температура	0 ... 70 °C (273 ... 343 K)
Температура хранения	0 ... 70 °C (273 ... 343 K)

**Механические данные**

Тип подключения	2 м, Кабель в ПВХ-оболочке с экранированным штекером на уголке
Поперечное сечение проводника	0,34 мм <sup>2</sup>
Материал корпуса	Hostaform C 9021
Торцевая поверхность	Hostaform C 9021
Тип защиты	IP65

**Соответствие стандартам и директивам**

Соответствие стандартам	
Стандарты	EN 60947-5-2:2007 IEC 60947-5-2:2007