

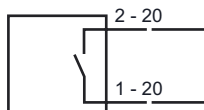
Код для заказа

40FR1-3

Характеристики

- Герметизированный магнитоуправляемый переключатель
- Герметично изолированные контакты
- Предназначено для любого напряжения
- Соответствующий постоянный магнит

Подключение

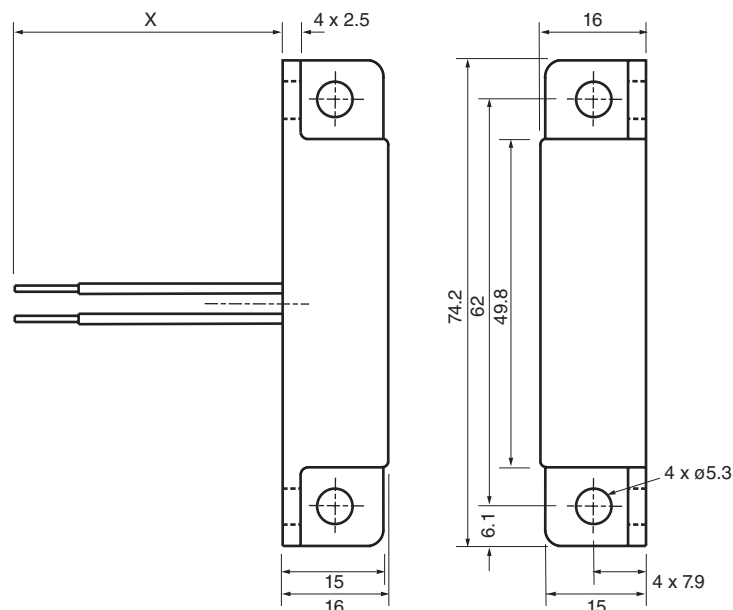


Принадлежности

41FR2

Магнитоуправляемый переключатель

Размеры



Технические данные

Общие данные

Функция переключающих элементов	Замыкающий элемент герметичного магнитоуправляемого контакта
Интервал переключений	s_n 19,8 мм
Монтаж	монтаж не заподлицо
Выходная полярность	перем./пост. ток
Механическая долговечность	3×10^7 Включения

Параметры

Рабочее напряжение	U_B	100 В постоянного тока, 250 мА 115 В переменного тока, 250 мА
Гистерезис	H	≥ 2.54 мм
Контактное сопротивление		0,15 Ω
Сопротивление изоляции		≥ 100 М Ω при 200 В
Пробивная прочность		200 В перем. ток, 60 Гц
Точка отключения		$\leq \leq 43$ мм

Электрические данные

Максимально допустимая электрическая нагрузка	Питание переменного тока: 10 ВА, 132 В переменного тока, 750 мА Питание постоянного тока: 10 Вт, 100 В постоянного тока, 300 мА
-----------------------------------------------	------------------------------------------------------------------------------------------------------------------------------------

Окружающие условия

Окружающая температура	-40 ... 125 °C (-40 ... 257 °F)
------------------------	---------------------------------

Механические данные

Тип подключения	Кабель Поливинилденфторид (ПВДФ) , 914 мм согласно Mil-W-81044/9
Поперечное сечение проводника	0,5 мм ²
Материал корпуса	Поликарбонат
Торцевая поверхность	Поликарбонат
Тип защиты	IP68

Дата публикации: 2010-05-25 21:41 Дата издания: 2010-06-30 450020_RUS.xml