

Код для заказа

40FY26-020

Характеристики

- Холл-датчик
- Датчик для задержки двери
- Устойчивый к манипуляциям магнетический исполнительный элемент

Принадлежности

41FY1

41FY2

Технические данные

Общие данные

Функция переключающих элементов	Замыкающий контакт PNP
Интервал переключений	s_n использовать либо 41FY1 - 6,4 - 15,2 мм, либо 41FY2 - 7,6 - 19 мм
Монтаж	монтаж не заподлицо
Выходная полярность	пост. ток

Параметры

Рабочее напряжение	U_B	10 ... 30 В пост. ток
Гистерезис	H	5 ... 25 %
Защита от короткого замыкания		да
Падение напряжения	U_d	$\leq 2,5$ В пост. ток
Воспроизводимость результатов измерений		+/- 3 %
Рабочий ток	I_L	≤ 200 мА
Остаточный ток	I_r	≤ 30 мА
Ток холостого хода	I_0	≤ 40 мА

Индикаторы/элементы управления

Светодиодный индикатор	Коммутационное положение
------------------------	--------------------------

Электрические данные

Максимально допустимая электрическая нагрузка 10 - 30 В пост.ток

Окружающие условия

Окружающая температура	-30 ... 85 °C (-22 ... 185 °F)
------------------------	--------------------------------

Механические данные

Тип подключения	Кабель Поливинилхлорид (ПВХ) , 2 м
Поперечное сечение проводника	0,34 мм ²
Материал корпуса	Поликарбонат
Торцевая поверхность	Поликарбонат
Тип защиты	IP67

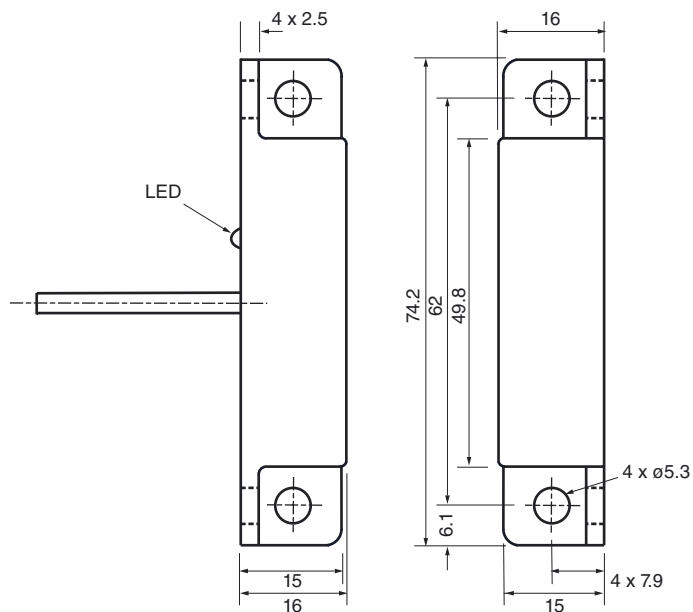
Соответствие стандартам и директивам

Соответствие стандартам	
Стандарты	EN 60947-5-2:2007 IEC 60947-5-2:2007

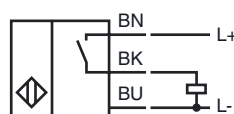
Лицензии и сертификаты

Разрешение по нормам UL	cULus Listed, General Purpose
Разрешение CSA	cCSAus Listed, General Purpose

Размеры



Связь



Дата публикации: 2015-09-20 22:10 Дата издания: 2015-03-20 450030_rus.xml