



**Код для заказа**

40FY26-33

**Характеристики**

- Холл-датчик
- Датчик для задержки двери
- Устойчивый к манипуляциям магнетический исполнительный элемент

**Принадлежности**

41FY1  
41FY2  
V1-G-2M-PVC

**Технические данные**

**Общие данные**

Функция переключающих элементов	Замыкающий контакт PNP
Интервал переключений	$s_n$ использовать либо 41FY1 - 6,4 - 15,2 мм, либо 41FY2 - 7,6 - 19 мм
Монтаж	монтаж не заподлицо
Выходная полярность	пост. ток

**Параметры**

Рабочее напряжение	$U_B$	10 ... 30 В пост. ток
Гистерезис	H	5 ... 25 %
Защита от короткого замыкания		да
Падение напряжения	$U_d$	$\leq 2,5$ В пост. ток
Воспроизводимость результатов измерений		+/- 3 %
Рабочий ток	$I_L$	$\leq 200$ мА
Остаточный ток	$I_r$	$\leq 30$ мА
Ток холостого хода	$I_0$	$\leq 40$ мА

**Индикаторы/элементы управления**

Светодиодный индикатор	Коммутационное положение
------------------------	--------------------------

**Электрические данные**

Максимально допустимая электрическая нагрузка 10 - 30 В пост.ток

**Окружающие условия**

Окружающая температура	-30 ... 85 °C (-22 ... 185 °F)
------------------------	--------------------------------

**Механические данные**

Тип подключения	Штекерный разъем прибора M12 x 1 , 4-контактный
Материал корпуса	Поликарбонат
Торцевая поверхность	Поликарбонат
Тип защиты	IP67

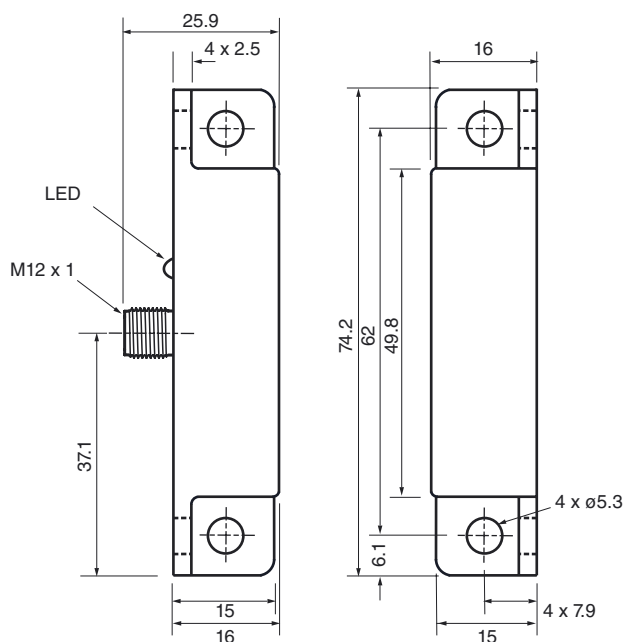
**Соответствие стандартам и директивам**

Соответствие стандартам	
Стандарты	EN 60947-5-2:2007 IEC 60947-5-2:2007

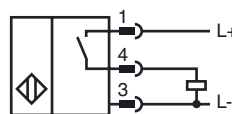
**Лицензии и сертификаты**

Разрешение по нормам UL	cULus Listed, General Purpose
Разрешение CSA	cCSAus Listed, General Purpose

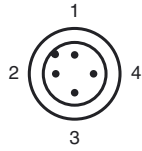
**Размеры**



**Свързване**



Дата публикации: 2015-09-20 22:10 Дата издания: 2015-03-20 450031\_rus.xml



Проволока цвета в соответствии с EN 60947-5-2

1		BN
2		WH
3		BU
4		BK