



Код для заказа

40FY28-33

Характеристики

- Холл-датчик
- Датчик для задержки двери
- Устойчивый к манипуляциям магнетический исполнительный элемент

Принадлежности

41FY1
41FY2
V1-G-2M-PVC

Технические данные

Общие данные

Функция переключающих элементов	Замыкающий контакт NPN
Интервал переключений s_n	использовать либо 41FY1 - 6,4 - 15,2 мм, либо 41FY2 - 7,6 - 19 мм
Монтаж	монтаж не заподлицо
Выходная полярность	пост. ток

Параметры

Рабочее напряжение U_B	10 ... 30 В пост. ток
Гистерезис H	5 ... 25 %
Защита от короткого замыкания	да
Падение напряжения U_d	$\leq 2,5$ В пост. ток
Воспроизводимость результатов измерений	+/- 3 %
Рабочий ток I_L	≤ 200 мА
Остаточный ток I_r	≤ 30 мА
Ток холостого хода I_0	≤ 40 мА

Индикаторы/элементы управления

Светодиодный индикатор	Коммутационное положение
------------------------	--------------------------

Электрические данные

Максимально допустимая электрическая нагрузка 10 - 30 В пост.ток

Окружающие условия

Окружающая температура	-30 ... 85 °C (-22 ... 185 °F)
------------------------	--------------------------------

Механические данные

Тип подключения	Штекерный разъем прибора M12 x 1 , 4-контактный
Материал корпуса	Поликарбонат
Торцевая поверхность	Поликарбонат
Тип защиты	IP67

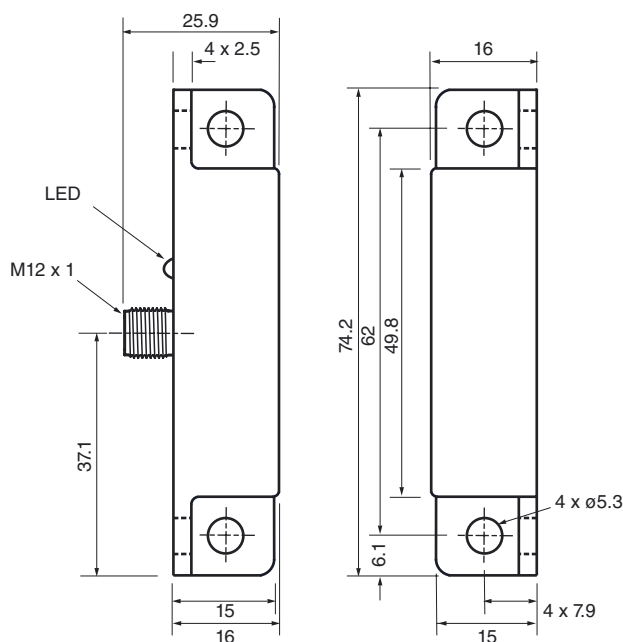
Соответствие стандартам и директивам

Соответствие стандартам	
Стандарты	EN 60947-5-2:2007 IEC 60947-5-2:2007

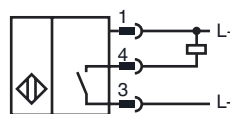
Лицензии и сертификаты

Разрешение по нормам UL	cULus Listed, General Purpose
Разрешение CSA	cCSAus Listed, General Purpose

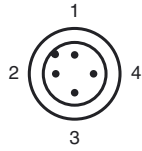
Размеры



Свързване



Дата публикации: 2015-09-20 22:11 Дата издания: 2015-03-20 450033_rus.xml



Проволока цвета в соответствии с EN 60947-5-2

1		BN
2		WH
3		BU
4		BK