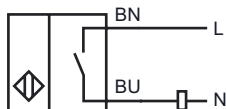
**Код для заказа**

40FY36-020

Характеристики

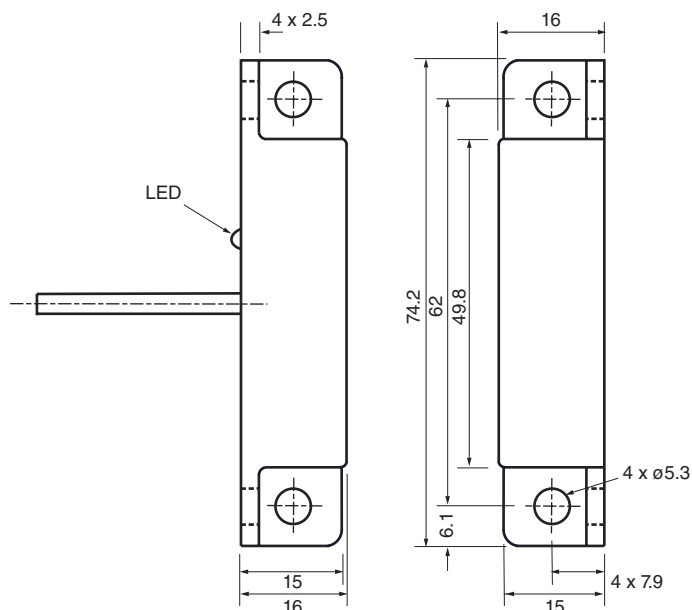
- Холл-датчик
- Датчик для задержки двери
- Устойчивый к манипуляциям магнетический исполнительный элемент

Подключение**Принадлежности****41FY1**

Магнитоуправляемое переключение

41FY2

Магнитоуправляемое переключение

Размеры**Технические данные****Общие данные**

Функция переключающих элементов перем. ток - нормально-разомкнутый контакт
 Интервал переключений s_n использовать либо 41FY1 - 6,4 - 15,2 мм, либо 41FY2 - 7,6 - 19 мм

Монтаж монтаж не заподлицо

Выходная полярность перем. ток

Параметры

Рабочее напряжение U_B 93 ... 132 В перем. ток

Гистерезис H 5 ... 25 %

Падение напряжения U_d 6 В при 500 мА

Кратковременный ток (20 мс, 0,1 Гц) 1,2 А

Воспроизводимость результатов \pm 3 % измерений

Рабочий ток I_L \leq 500 мА

Остаточный ток I_r \leq 1,5 мА

Индикаторы/элементы управления

Светодиодный индикатор Коммутационное положение

Электрические данные

Максимально допустимая электрическая нагрузка 93 - 132 В перем. тока

Окружающие условия

Окружающая температура -30 ... 85 °C (-22 ... 185 °F)

Механические данные

Тип подключения Кабель Поливинилхлорид (ПВХ), 2 м

Поперечное сечение проводника 0,34 мм²

Материал корпуса ПБТ

Торцевая поверхность ПБТ

Тип защиты IP67