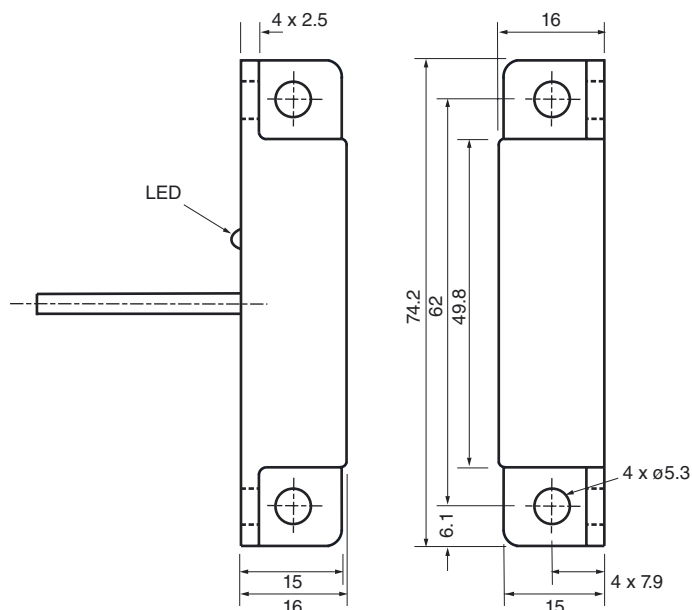




Размеры



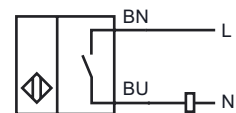
Код для заказа

40FY36-030

Характеристики

- Холл-датчик
- Датчик для задержки двери
- Устойчивый к манипуляциям магнетический исполнительный элемент

Подключение



Принадлежности

- 41FY1**
Магнитоуправляемое переключение
- 41FY2**
Магнитоуправляемое переключение

Технические данные

Общие данные		
Функция переключающих элементов	перем. ток - нормально-разомкнутый контакт	
Интервал переключений	s_n	использовать либо 41FY1 - 6,4 - 15,2 мм, либо 41FY2 - 7,6 - 19 мм
Монтаж	монтаж не заподлицо	
Выходная полярность	перем. ток	
Параметры		
Рабочее напряжение	U_B	93 ... 132 В перем. ток
Гистерезис	H	5 ... 25 %
Защита от короткого замыкания	Нормально-разомкнутый	
Падение напряжения	U_d	6 В при 500 мА
Кратковременный ток (20 мс, 0,1 Гц)	1.2 А	
Воспроизводимость результатов измерений	+/- 3 %	
Рабочий ток	I_L	≤ 500 мА
Остаточный ток	I_r	≤ 1,5 мА
Индикаторы/элементы управления		
Светодиодный индикатор	Коммутационное положение	
Электрические данные		
Максимально допустимая электрическая нагрузка	93 - 132 В перем. тока	
Окружающие условия		
Окружающая температура	-30 ... 85 °C (-22 ... 185 °F)	
Механические данные		
Тип подключения	Кабель Поливинилхлорид (ПВХ) , 3 м	
Поперечное сечение проводника	0,34 mm ²	
Материал корпуса	ПБТ	
Торцевая поверхность	ПБТ	
Тип защиты	IP67	

Дата публикации: 2010-05-25 21:42 Дата издания: 2010-06-30 450037_RUS.xml