



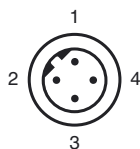
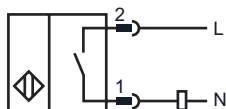
**Код для заказа**

40FY36-33

**Характеристики**

- Холл-датчик
- Датчик для задержки двери
- Устойчивый к манипуляциям магнетический исполнительный элемент

**Подключение**



**Принадлежности**

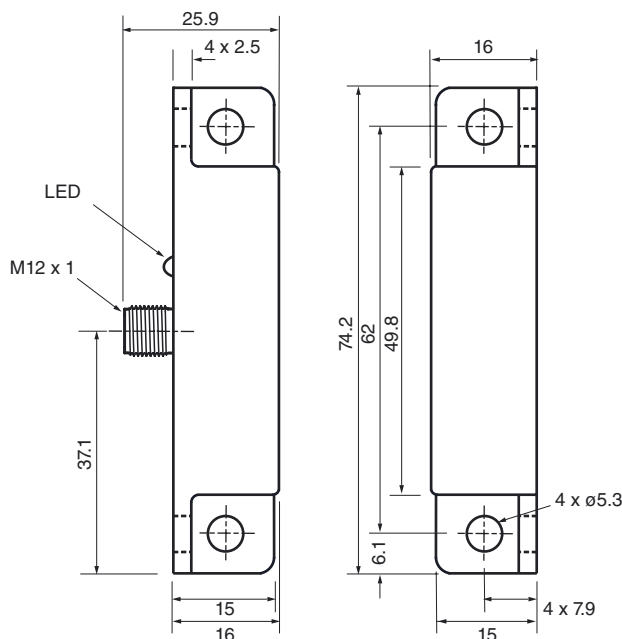
41FY1

41FY2

V11B-G-YE2M-PVC

V11B-G-YE4M-PVC

**Размеры**



**Технические данные**

**Общие данные**

Функция переключающих элементов	перем. ток - нормально-разомкнутый контакт
Интервал переключений	$s_n$ использовать либо 41FY1 - 6,4 - 15,2 мм, либо 41FY2 - 7,6 - 19 мм
Монтаж	монтаж не заподлицо
Выходная полярность	перем. ток

**Параметры**

Рабочее напряжение	$U_B$	93 ... 132 В перем. ток
Гистерезис	$H$	5 ... 25 %
Падение напряжения	$U_d$	6 В при 500 мА
Кратковременный ток (20 мс, 0,1 Гц)		1.2 А
Воспроизводимость результатов измерений		+/- 3 %
Рабочий ток	$I_L$	≤ 500 мА
Остаточный ток	$I_r$	≤ 1,5 мА

**Индикаторы/элементы управления**

Светодиодный индикатор	Коммутационное положение
------------------------	--------------------------

**Электрические данные**

Максимально допустимая электрическая нагрузка	93 - 132 В перем. тока
---	------------------------

**Окружающие условия**

Окружающая температура	-30 ... 85 °C (-22 ... 185 °F)
------------------------	--------------------------------

**Механические данные**

Тип подключения	Разъем M12, в внутренней резьбой, 4-контактный, В-код
Материал корпуса	ПБТ
Торцевая поверхность	ПБТ
Тип защиты	IP67
Примечание	без соединительного контакта 3 и 4

Дата публикации: 2012-04-16 21:01 Дата издания: 2012-05-07 450039\_rus.html