



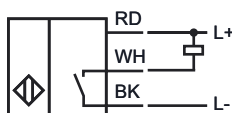
### Код для заказа

50FY12-1

### Характеристики

- Сенсор магнитного поля
- 3-проводные, постоянного тока
- Цилиндрический корпус

### Подключение



### Доступные целевые форматы

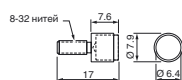
Размеры (мм), если не указано иное

51FY7\*



Максимальная температура 150°C:

52FY11\*

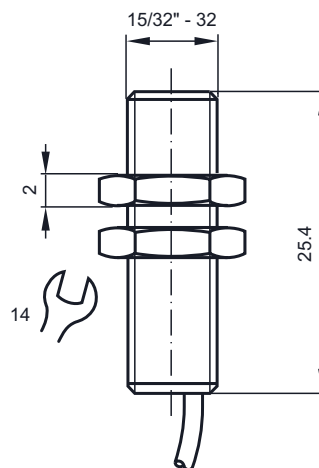


### Принадлежности

51FY7

52FY11

## Размеры



## Технические данные

### Общие данные

Функция переключающих элементов	Замыкающий контакт NPN
Интервал переключений	$s_n$ 2,03 ... 3,81 мм
Монтаж	монтаж заподлицо
Выходная полярность	пост. ток

### Параметры

Рабочее напряжение	$U_B$	7 ... 16 В
Частота переключений	$f$	25 кГц
Защита от неправильной полярности подключения		да
Защита от короткого замыкания		нет
Падение напряжения	$U_d$	$\leq 0,4$ В
Воспроизводимость результатов измерений		$\pm 1$ %
Рабочий ток	$I_L$	$\leq 20$ мА
Остаточный ток	$I_r$	10 мкА
Ток холостого хода	$I_0$	$\leq 10$ мА
Точка отключения		3.5 - 7 мм

### Окружающие условия

Окружающая температура	-40 ... 105 °C (-40 ... 221 °F)
------------------------	---------------------------------

### Механические данные

Тип подключения	Кабель Поливинилхлорид (ПВХ) , 1 м
Поперечное сечение проводника	0,34 мм <sup>2</sup>
Материал корпуса	алюминий
Торцевая поверхность	алюминий
Тип защиты	IP67

Дата публикации: 2010-09-03 17:45 Дата издания: 2010-09-23 450059\_RUS.xml

**Доступные целевые форматы**

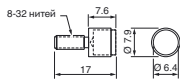
Размеры (мм), если не указано иное

51FY7\*



Максимальная температура 150°C:

52FY11\*



**50FY Application Information**

Graph 1 illustrates the extremes that 50FY sensors operate and release (regardless of temperature and voltage) as well as typical operate and release points at 75°F. Graph 1 applies to all 50FY sensors actuated with 51FY7, 52FY11 and 52FY15 magnets. The axis of the magnet should be parallel with the axis of the 50FY sensor. These operating characteristics apply only when all ferromagnetic material is at least a half-inch away from the sensing face and from any part of the magnet. Contact Pepperl+Fuchs for assistance with special applications.

For maximum reliability for slide-by actuation, the distance between the sensing face and magnet should be no more than 0.050 inches.

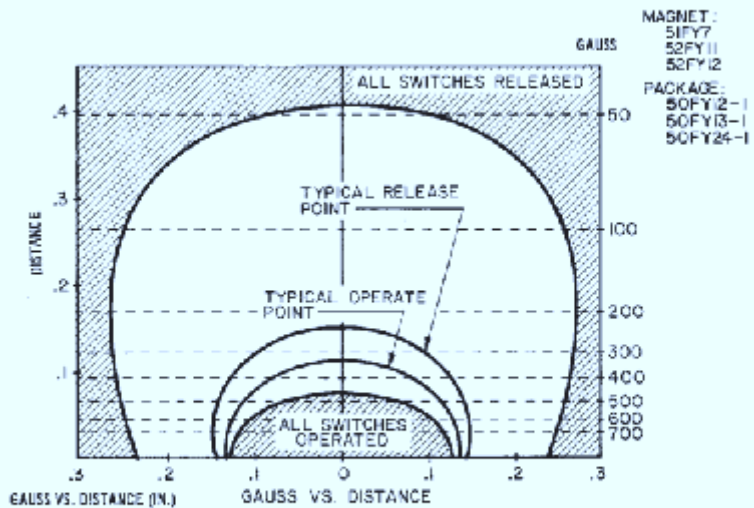
**Magnetic Actuation**

50FY sensors can be actuated by the south pole of any permanent magnet or electromagnet with sufficient flux density. To simplify application, Pepperl+Fuchs offers permanent magnets for use with 50FY sensors.

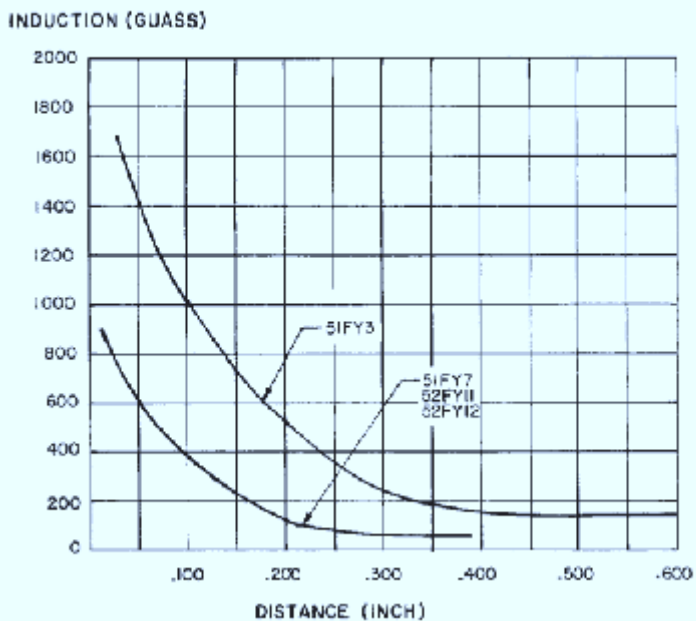
**Magnets**

Pepperl+Fuchs offers permanent bar magnets and self-mounting actuators for 50FY sensors. Refer to Graph 2 for magnetic characteristics.

**Graph 1**



**Graph 2**



Дата публикации: 2010-09-03 17:45 Дата издания: 2010-09-23 450059\_RUS.xml



Дата публикации: 2010-09-03 17:45 Дата издания: 2010-09-23 450059\_RUS.xml