



Код для заказа

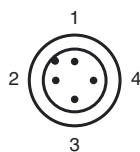
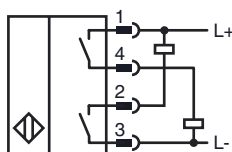
NJ2-C-E02-1.025-V1

Датчик приближения объекта, цилиндрический

Характеристики

- 4-проводные, постоянного тока
- прочное сварное
- Дальность срабатывания 2 мм
- Прочность на сжатие до 1,7 МПа

Подключение



Проволока цвета в соответствии с EN 60947-5-2

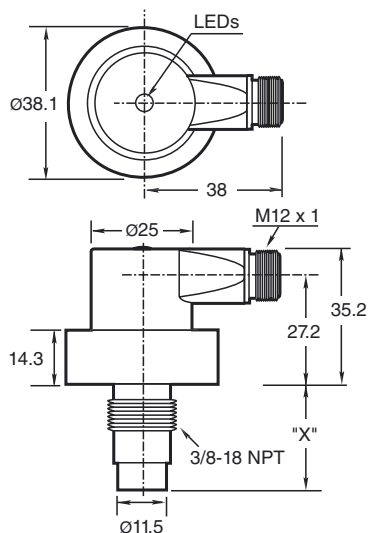
- | | |
|---|----|
| 1 | BN |
| 2 | WH |
| 3 | BU |
| 4 | BK |

Свизовое отверстие для зонда:
Стандартные технические отверстия для зонда диаметром 3/8" (9,5 мм) Серия С, стандартная трубная резьба (NPT). Минимальный диаметр свизового отверстия для зонда — 0,560" (14,22 мм).



Важно!
При использовании прокладки необходимо обеспечить минимальное вхождение резьбы крепежного винта на 0,250" (6,35 мм).

Размеры



Технические данные

Общие данные

Функция переключающих элементов	Замыкающий контакт NPN + PNP
Интервал переключений	s_n 2 мм
Монтаж	монтаж заподлицо
Выходная полярность	пост. ток
Гарантированный интервал переключений	0 ... 1,62 мм
Коэффициент восстановления r_{A1}	0,4
Коэффициент восстановления r_{V2A}	0,85

Параметры

Рабочее напряжение	U_B 10 ... 30 В пост. ток
Частота переключений	f 0 ... 30 Гц
Гистерезис	H 10 ... 20 % 15 обычно.
Защита от неправильной полярности подключения	да
Защита от короткого замыкания	да
Падение напряжения	U_d ≤ 2 В пост. ток

Рабочий ток	I_L ≤ 200 мА
Остаточный ток	I_r ≤ 100 мкА
Ток холостого хода	I_0 ≤ 35 мА
Напряжённость магнитного поля, переменные поля	250 мТ
Напряжённость магнитного поля, постоянные поля	100 мТ

Предельные характеристики

Рабочее давление динамическое	250 psi
-------------------------------	---------

Индикаторы/элементы управления

Зеленый СИД	Питание включено
светодиод, желтый	Статус выхода

Соответствие стандартам

Стандарты	EN 60947-5-2
-----------	--------------

Окружающие условия

Окружающая температура	-25 ... 70 °C (-13 ... 158 °F)
------------------------	--------------------------------

Механические данные

Тип подключения	Гнездо V1 (M12 x 1), 4-конт.
Тип защиты	IP67
Материал	Корпус: цинк Зонд: Алюминий
Примечание	X = 1.025 дюйма (26 мм)

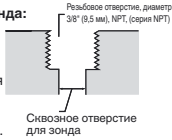
Лицензии и сертификаты

Разрешение по нормам UL	cULus Listed, General Purpose
Разрешение CSA	cCSAus Listed, General Purpose

Дата публикации: 2010-05-14 20:01 Дата издания: 2010-05-26 904458_RUS.xm

Сквозное отверстие для зонда:

Стандартные технические отверстия для зонда диаметром 3/8" (9,5 мм) Серия С, стандартная трубная резьба (NPT). Минимальный диаметр сквозного отверстия для зонда — 0,560" (14,22 мм).

**Важно!**

При использовании прокладки необходимо обеспечить минимальное вхождение резьбы крепежного винта на 0,250" (6,35 мм).