



Код для заказа

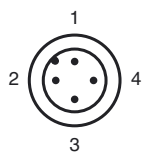
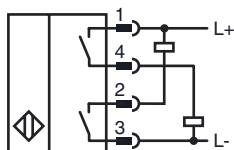
NJ2-F-E02-1.025-V1

Датчик приближения объекта, цилиндрический

Характеристики

- 4-проводные, постоянного тока
- прочное сварное
- Дальность срабатывания 2 мм
- Прочность на сжатие до 6,9 МПа

Подключение



Проволока цвета в соответствии с EN 60947-5-2

- | | |
|---|----|
| 1 | BN |
| 2 | WH |
| 3 | BU |
| 4 | BK |

Принадлежности

V1-G-2M-PVC

V1-W-2M-PVC

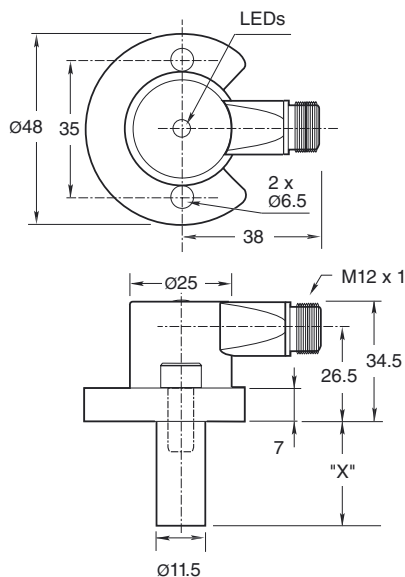
V1-G-2M-PUR H/S

V1-W-2M-PUR H/S

SPACER 0.160 TO 0.375 : X.XXX"

SPACER 0.380 TO 0.875 : X.XXX"

Размеры



Технические данные

Общие данные

Функция переключающих элементов	Замыкающий контакт NPN + PNP
Интервал переключений	s_n 2 мм
Монтаж	монтаж заподлицо
Выходная полярность	плюсовая коммутация и минусовое переключение
Гарантированный интервал переключений	s_a 0 ... 1,62 мм
Коэффициент восстановления r_{Al}	0,4
Коэффициент восстановления $r_{1,4301}$	0,85

Параметры

Рабочее напряжение	U_B 10 ... 30 В пост. ток
Частота переключений	f 0 ... 30 Гц
Гистерезис	H 10 ... 20 обычно. 15 %
Защита от неправильной полярности подключения	да
Защита от короткого замыкания	да
Падение напряжения	U_d \leq 2 В пост. ток
Рабочий ток	I_L \leq 200 мА
Остаточный ток	I_r \leq 100 мкА
Ток холостого хода	I_0 \leq 35 мА

Напряжённость магнитного поля, переменные поля	250 мТ
Напряжённость магнитного поля, постоянные поля	100 мТ

Предельные характеристики

Рабочее давление динамическое	1000 psi
-------------------------------	----------

Индикаторы/элементы управления

Зеленый СИД	Питание включено
светодиод, желтый	Статус выхода

Соответствие стандартам

Стандарты	EN 60947-5-2
-----------	--------------

Окружающие условия

Окружающая температура	-25 ... 70 °C (-13 ... 158 °F)
------------------------	--------------------------------

Механические данные

Тип подключения	Штекерный разъем прибора M12 x 1, 4-контактный
Тип защиты	IP67
Материал	Корпус: цинк Зонд: Алюминий
Примечание	X = 1.025 дюйма (26 мм)

Лицензии и сертификаты

Разрешение по нормам UL	cULus Listed, General Purpose
Разрешение CSA	cCSAus Listed, General Purpose

Дата публикации: 2012-05-03 15:32 Дата издания: 2012-05-03 904474_rus.xml

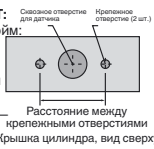
Крепежные отверстия, тип NPT:

Типы NPT 1000 и 3000 фунт/кв.дюйм:

Резьба крепежного отверстия под винт — 1/4" (6,35 мм) - 20.

Минимальная глубина вхождения винта — 0,250" (6,35 мм)

Расстояние между отверстиями — 35 мм (от центра до центра).

**Крепежные винты:**

В стандартных моделях 1000 и 3000 фунт/кв.дюйм используется два самостопорящихся винта с головкой с углублением под ключ 1/4" (0,635 мм) - 20 (в комплекте). Рекомендуемый момент затяжки: 150 дюйм/фунт (16,95 Н/м).

**Важно!**

При использовании прокладки необходимо обеспечить минимальное вхождение резьбы крепежного винта на 0,250" (6,35 мм).