



**Код для заказа**

**NJ2-D-US-1.250-V93**

Датчик приближения объекта, цилиндрический

**Характеристики**

- 2-проводн., AC/DC
- прочное сварное
- Дальность срабатывания 2 мм
- Прочность на сжатие до 20,6 МПа

**Принадлежности**

V93-G-YE2M-STOOW

SPACER 0.160 TO 0.375 : X.XXX"

SPACER 0.380 TO 0.875 : X.XXX"

**Технические данные**

**Общие данные**

Функция переключающих элементов	перем.тон/пост.тон	Нормально-разомкнутый контакт
Интервал переключений	$s_n$	2 мм
Монтаж		монтаж заподлицо
Выходная полярность		перем.тон/пост.тон
Гарантированный интервал переключений	$s_a$	0 ... 1,62 мм
Коэффициент восстановления $r_{d1}$		0,4
Коэффициент восстановления $r_{1,4301}$		0,85

**Параметры**

Рабочее напряжение	$U_B$	20 ... 250 В AC/20 ... 300 В DC
Частота переключений	$f$	0 ... 20 Гц
Гистерезис	$H$	10 ... 20 % 15 обычно.
Защита от неправильной полярности подключения		да
Защита от короткого замыкания		да
Падение напряжения	$U_d$	$\leq 7$ В
Кратковременный ток (20 мс, 0,1 Гц)		$\leq 3$ А
Рабочий ток	$I_L$	8 ... 300 мА
Остаточный ток	$I_r$	$< 1,7$ мА
Напряжённость магнитного поля, переменные поля		250 мТ
Напряжённость магнитного поля, постоянные поля		100 мТ

**Предельные характеристики**

Рабочее давление динамическое		3000 psi
-------------------------------	--	----------

**Индикаторы/элементы управления**

Зеленый СИД		Питание включено
Красный СИД		Статус выхода
Светодиод красный/зеленый		Индикация короткого замыкания/перегрузки

**Соответствие стандартам**

Стандарты		EN 60947-5-2
-----------	--	--------------

**Окружающие условия**

Окружающая температура		-25 ... 70 °C (-13 ... 158 °F)
------------------------	--	--------------------------------

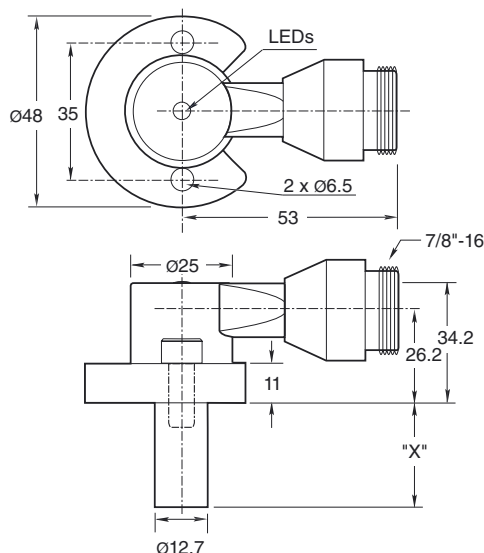
**Механические данные**

Тип подключения		Штекерный разъем прибора 7/8"-16 UN , 3-контактный
Тип защиты		IP67
Материал		Корпус: цинк Зонд: Алюминий
Примечание		X = 1.250 дюйма (31.8 мм)

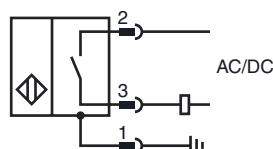
**Лицензии и сертификаты**

Разрешение по нормам UL		cULus Listed, General Purpose
Разрешение CSA		cCSAus Listed, General Purpose

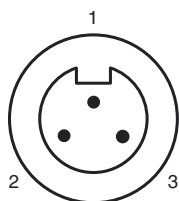
**Размеры**



**Свързване**



Дата публикации: 2015-04-09 16:03 Дата издания: 2015-04-17 905109\_rus.html



провода цвета

1	GN
2	BK
3	WH

**Крепёжные отверстия, тип NPT:**

Типы NPT 1000 и 3000 фунт/кв.дюйм.

Резьба крепёжного отверстия

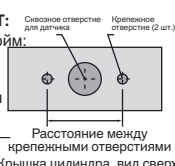
под винт — 1/4" (6,35 мм) - 20.

Минимальная глубина вхождения

винта — 0,250" (6,35 мм)

Расстояние между отверстиями —

35 мм (от центра до центра).



**Крепёжные винты:**

В стандартных моделях 1000 и 3000 фунт/кв.дюйм

используется два самостопорящихся винта с головкой

с углублением под ключ 1/4" (6,35 мм) - 20 (в оплётке).

Рекомендуемый момент затяжки: 150 дюйм/фунт

(16,95 Н/м).



**Важно!**

При использовании прокладки необходимо обеспечить минимальное вхождение резьбы крепёжного винта на 0,250" (6,35 мм).