



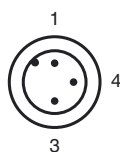
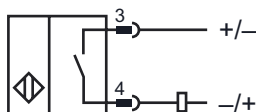
**Код для заказа**

NMB2-12GM40-Z0-C-FE-300MM-V1

**Характеристики**

- Активная поверхность - высококачественная сталь
- Дальность срабатывания 2 мм
- 2-проводные, для постоянного тока
- Невосприимчиво к полю сварки
- Покрытие, сварочный шлак
- Ферромагнитные объекты

**Подключение**



Проволока цвета в соответствии с EN 60947-5-2

1	BN
3	BU
4	BK

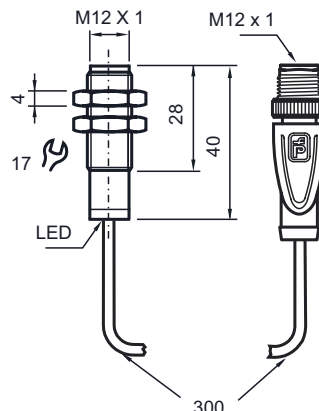
**Принадлежности**

V1-G-OR2M-POC

AB-12

Монтажное приспособление

**Размеры**



**Технические данные**

**Общие данные**

Функция переключающих элементов	пост. ток	Нормально-разомкнутый контакт
Интервал переключений	$s_n$	2 мм
Монтаж		монтаж заподлицо
Выходная полярность		пост. ток
Гарантированный интервал переключений		0 ... 1,62 мм
Орган ручного управления		Ферромагнитные объекты
Коэффициент восстановления $r_{Al}$		0
Коэффициент восстановления $r_{Cu}$		0
Коэффициент восстановления $r_{1.4301}$		0.6 - 0.8
Понижающий коэффициент $r_{SI37}$		1
Понижающий коэффициент $r_{Ms}$		0

**Параметры**

Рабочее напряжение	$U_B$	6 ... 30 В пост. ток
Частота переключений	$f$	0 ... 5 Гц
Гистерезис	$H$	3 ... 15 обычно. 5 %
Защита от неправильной полярности подключения		защита от неправильной полярности подключения
Защита от короткого замыкания		нет
Падение напряжения	$U_d$	$\leq 5,5$ В пост. ток
Рабочий ток	$I_L$	2 ... 100 mA
Остаточный ток	$I_r$	$\leq 800$ мкА
Индикация переключения		Светодиод, красный
Напряжённость магнитного поля, переменные поля		250 mT
Напряжённость магнитного поля, постоянные поля		250 mT

**Окружающие условия**

Окружающая температура	-25 ... 70 °C (-13 ... 158 °F)
------------------------	--------------------------------

**Механические данные**

Тип подключения	300 мм POC Кабель с 3-контактный , Штекерный разъем прибора M12 x 1
Поперечное сечение проводника	0,34 мм <sup>2</sup>
Материал корпуса	Ксилан с покрытием - Высококачественная сталь 1.4305 / AISI 303
Торцевая поверхность	Ксилан с покрытием - Высококачественная сталь 1.4305 / AISI 303
Тип защиты	IP67 / IP68 / IP69K - в зависимости от соединительного кабеля в соответствии с характеристиками кабеля

**Соответствие стандартам и директивам**

Соответствие стандартам	
Стандарты	EN 60947-5-2:2007 IEC 60947-5-2:2007

**Лицензии и сертификаты**

Дата публикации: 2013-01-21 12:13 Дата издания: 2013-01-21 905495\_rus.xml



Разрешение по нормам UL	cULus Listed, General Purpose
Разрешение CSA	cCSAus Listed, General Purpose
Разрешение CCC	Для устройств с максимальным рабочим напряжением $\leq 36$ В не требуется допуск, поэтому для них не предусмотрен идентификатор CCC.