



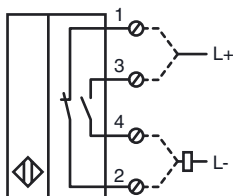
**Код для заказа**

NCN50-FP-Z2-P4

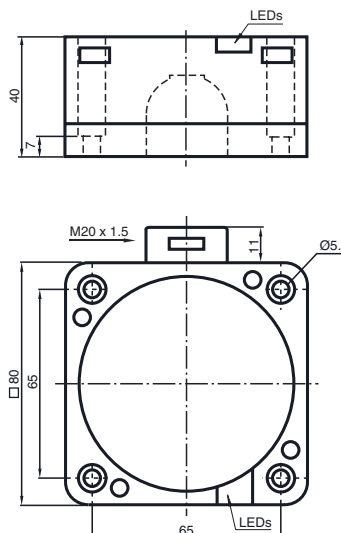
**Характеристики**

- 50 мм, монтаж не заподлицо
- 2-проводные, для постоянного тока
- Скрытый монтаж

**Подключение**



**Размеры**



**Технические данные**

**Общие данные**

Функция переключающих элементов	пост. ток - нормально-разомкнутый/нормально-замкнутый контакт
Интервал переключений	$s_n$ 50 мм
Монтаж	монтаж не заподлицо
Выходная полярность	пост. ток
Гарантированный интервал переключений	0 ... 40,5 мм
Коэффициент восстановления $r_{Al}$	0,4
Коэффициент восстановления $r_{Cu}$	0,35
Коэффициент восстановления $r_{V2A}$	0,8

**Параметры**

Рабочее напряжение	$U_B$	10 ... 60 В
Частота переключений	$f$	0 ... 80 Гц
Гистерезис	$H$	0 ... 20 обычно. 5 %
Защита от неправильной полярности подключения	защита против неправильной полярности подключения	
Защита от короткого замыкания	тактирующий	
Падение напряжения	$U_d$	$\leq 6$ В
Рабочий ток	$I_L$	2 ... 200 мА
Остаточный ток	$I_r$	0,4 ... 1 мА обычно. 0,6 мА
Индикация переключения	светодиод, желтый	

**Окружающие условия**

Окружающая температура	-25 ... 70 °C (-13 ... 158 °F)
Температура хранения	-25 ... 85 °C (-13 ... 185 °F)

**Механические данные**

Тип подключения	Резьбовые клеммы
Поперечное сечение проводника	до 2,5 мм <sup>2</sup>
Материал корпуса	ПБТ/металл
Торцевая поверхность	ПБТ
Тип защиты	IP67

**Соответствие стандартам и директивам**

Соответствие стандартам	
Стандарты	EN 60947-5-2:2007 IEC 60947-5-2:2007

**Лицензии и сертификаты**

Разрешение по нормам UL	cULus Listed, General Purpose
Разрешение CSA	cCSAus Listed, General Purpose
Разрешение CCC	Для устройств с максимальным рабочим напряжением $\leq 36$ В не требуется допуск, поэтому для них не предусмотрен идентификатор CCC.

Дата публикации: 2010-11-20 16:09 Дата издания: 2010-11-22 906229\_RUS.xml