



**Код для заказа**

**CJ40-FP-A2-P4-V1**

**Характеристики**

- 40 мм, монтаж не заподлицо
- Настраиваемый потенциометр

**Принадлежности**

V1-G-YE2M-PVC

V1-W-YE2M-PUR  
Кабельная розетка

**Технические данные**

**Общие данные**

Функция переключающих элементов	Тип PNP	двухсторонний контакт
Интервал переключений	$s_n$	40 мм
Монтаж	монтаж не заподлицо	
Выходная полярность	пост. ток	
Гарантированный интервал переключений	$s_a$	0 ... 32,4 мм

**Параметры**

Рабочее напряжение	$U_B$	10 ... 60 В постоянный ток
Частота переключений	$f$	0 ... 10 Гц
Гистерезис	$H$	3 ... 20 % 10 % обычно
Защита от неправильной полярности подключения	защита от неправильной полярности подключения	
Защита от короткого замыкания	тактирующий	
Падение напряжения	$U_d$	$\leq 3$ В
Рабочий ток	$I_L$	0 ... 200 мА
Ток холостого хода	$I_0$	$\leq 20$ мА

**Индикаторы/элементы управления**

светодиод, желтый	Индикация Коммутационное положение
Потенциометр	Регулятор чувствительности

**Окружающие условия**

Окружающая температура	-25 ... 70 °C (-13 ... 158 °F)
------------------------	--------------------------------

**Механические данные**

Тип подключения	Штекерный разъем прибора M12 x 1, 4-контактный
Материал корпуса	Полиоксиметилен (ПОМ) / Металл
Торцевая поверхность	Полиоксиметилен (ПОМ)
Основание корпуса	Металл
Тип защиты	IP65

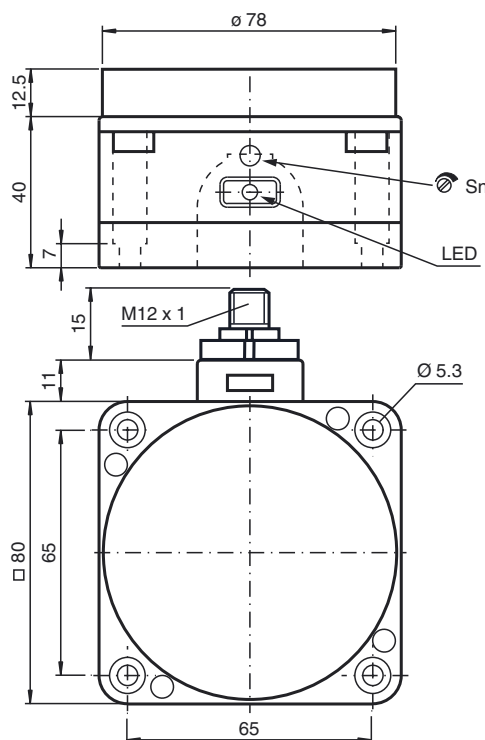
**Соответствие стандартам и директивам**

Соответствие стандартам	
Стандарты	EN 60947-5-2:2007 IEC 60947-5-2:2007

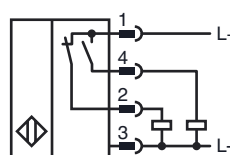
**Лицензии и сертификаты**

Разрешение по нормам UL	cULus Listed, General Purpose
Разрешение CSA	cCSAus Listed, General Purpose

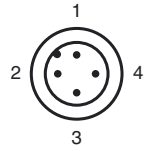
**Размеры**



**Свързване**



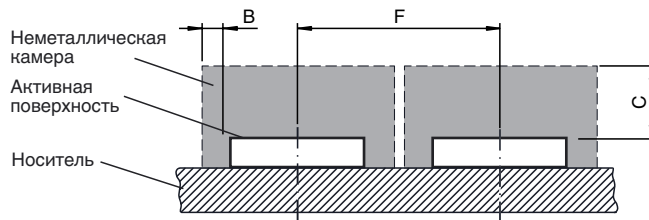
Дата публикации: 2015-02-24 10:32 Дата издания: 2015-02-24 906297\_rus.xml



Проволока цвета в соответствии с EN 60947-5-2

1		BN
2		WH
3		BU
4		BK

**Установка Примечание**



Дата публикации: 2015-02-24 10:32 Дата издания: 2015-02-24 906297\_rus.xml