

Код для заказа

NJ2-D-US-1.500-V12

Датчик приближения объекта, цилиндрический

Характеристики

- 2-проводн., AC/DC
- прочное сварное
- Дальность срабатывания 2 мм
- Прочность на сжатие до 20,6 МПа

Принадлежности

V12-G-YE2M-PVC

V12-W-YE2M-PVC

SPACER 0.160 TO 0.375 : X.XXX"

SPACER 0.380 TO 0.875 : X.XXX"

Технические данные

Общие данные

| | | |
|---|--------------------|-------------------------------|
| Функция переключающих элементов | перем.тон/пост.тон | Нормально-разомкнутый контакт |
| Интервал переключений | s_n | 2 мм |
| Монтаж | | монтаж заподлицо |
| Выходная полярность | | перем.тон/пост.тон |
| Гарантированный интервал переключений | s_a | 0 ... 1,62 мм |
| Коэффициент восстановления r_{d1} | | 0,4 |
| Коэффициент восстановления $r_{1,4301}$ | | 0,85 |

Параметры

| | | |
|--|-------|---------------------------------|
| Рабочее напряжение | U_B | 20 ... 250 В AC/20 ... 300 В DC |
| Частота переключений | f | 0 ... 20 Гц |
| Гистерезис | H | 10 ... 20 % 15 обычно. |
| Защита от неправильной полярности подключения | | да |
| Защита от короткого замыкания | | да |
| Падение напряжения | U_d | ≤ 7 В |
| Кратковременный ток (20 мс, 0,1 Гц) | | ≤ 3 А |
| Рабочий ток | I_L | 8 ... 300 мА |
| Остаточный ток | I_r | $< 1,7$ мА |
| Напряжённость магнитного поля, переменные поля | | 250 мТ |
| Напряжённость магнитного поля, постоянные поля | | 100 мТ |

Предельные характеристики

| | | |
|-------------------------------|--|----------|
| Рабочее давление динамическое | | 3000 psi |
|-------------------------------|--|----------|

Индикаторы/элементы управления

| | | |
|---------------------------|--|--|
| Зеленый СИД | | Питание включено |
| Красный СИД | | Статус выхода |
| Светодиод красный/зеленый | | Индикация короткого замыкания/перегрузки |

Соответствие стандартам

| | | |
|-----------|--|--------------|
| Стандарты | | EN 60947-5-2 |
|-----------|--|--------------|

Окружающие условия

| | | |
|------------------------|--|--------------------------------|
| Окружающая температура | | -25 ... 70 °C (-13 ... 158 °F) |
|------------------------|--|--------------------------------|

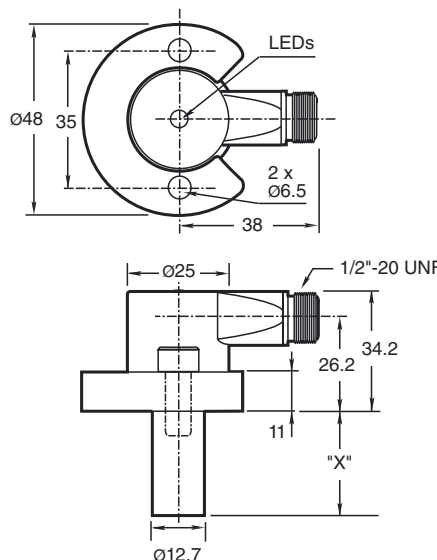
Механические данные

| | | |
|-----------------|--|--|
| Тип подключения | | Штекерный разъем прибора 1/2"-20 UN , 3-контактный |
| Тип защиты | | IP67 |
| Материал | | Корпус: цинк Зонд: Алюминий |
| Примечание | | X = 1.50 дюйма (38.1 мм) |

Лицензии и сертификаты

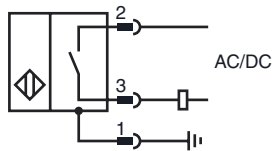
| | | |
|-------------------------|--|--------------------------------|
| Разрешение по нормам UL | | cULus Listed, General Purpose |
| Разрешение CSA | | cCSAus Listed, General Purpose |

Размеры



Дата публикации: 2015-04-09 16:20 Дата издания: 2015-04-17 906591_rus.html

Свързване



провода цвета

| | | |
|---|--|-------|
| 1 | | GN |
| 2 | | RD/BK |
| 3 | | RD/WH |

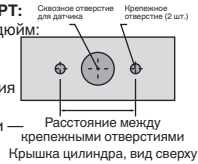
Крепёжные отверстия, тип NPT:

Типы NPT 1000 и 3000 фунт/кв.дюйм:

Резьба крепёжного отверстия под винт — 1/4" (6,35 мм) - 20.

Минимальная глубина вхождения винта — 0,250" (6,35 мм)

Расстояние между отверстиями — 35 мм (от центра до центра).



Крепёжные винты:

В стандартных моделях 1000 и 3000 фунт/кв.дюйм используется два самостопорящихся винта с головкой с углублением под ключ 1/4" (0,635 мм) - 20 (в упаковке). Рекомендуемый момент затяжки: 150 дюйм/фунт (16,95 Н/м).



Важно!

При использовании прокладки необходимо обеспечить минимальное вхождение резьбы крепёжного винта на 0,250" (6,35 мм).