

**Код для заказа**

**NJ2-F-US-1.025-V93**

Датчик приближения объекта, цилиндрический

**Характеристики**

- прочное сварное
- Дальность срабатывания 2 мм
- Прочность на сжатие до 6,9 МПа
- 2-проводн., AC/DC

**Принадлежности**

V93-G-YE2M-STOOW

SPACER 0.160 TO 0.375 : X.XXX"

SPACER 0.380 TO 0.875 : X.XXX"

**Технические данные**

**Общие данные**

Функция переключающих элементов	перем.тон/пост.тон	Нормально-разомкнутый контакт
Интервал переключений	$s_n$	2 мм
Монтаж		монтаж заподлицо
Выходная полярность		перем.тон/пост.тон
Гарантированный интервал переключений	$s_a$	0 ... 1,62 мм
Коэффициент восстановления $r_{d1}$		0,4
Коэффициент восстановления $r_{1,4301}$		0,85

**Параметры**

Рабочее напряжение	$U_B$	20 ... 250 В AC/20 ... 300 В DC
Частота переключений	$f$	0 ... 20 Гц
Гистерезис	$H$	10 ... 20 % 15 обычно.
Защита от неправильной полярности подключения		да
Защита от короткого замыкания		да
Падение напряжения	$U_d$	$\leq 7$ В
Кратковременный ток (20 мс, 0,1 Гц)		$\leq 3$ А
Рабочий ток	$I_L$	8 ... 300 мА
Остаточный ток	$I_r$	$< 1,7$ мА
Напряжённость магнитного поля, переменные поля		250 мТ
Напряжённость магнитного поля, постоянные поля		100 мТ

**Предельные характеристики**

Рабочее давление динамическое	1000 psi
-------------------------------	----------

**Индикаторы/элементы управления**

Зеленый СИД	Питание включено
Красный СИД	Статус выхода
Светодиод красный/зеленый	Индикация короткого замыкания/перегрузки

**Соответствие стандартам**

Стандарты	EN 60947-5-2
-----------	--------------

**Окружающие условия**

Окружающая температура	-25 ... 70 °C (-13 ... 158 °F)
------------------------	--------------------------------

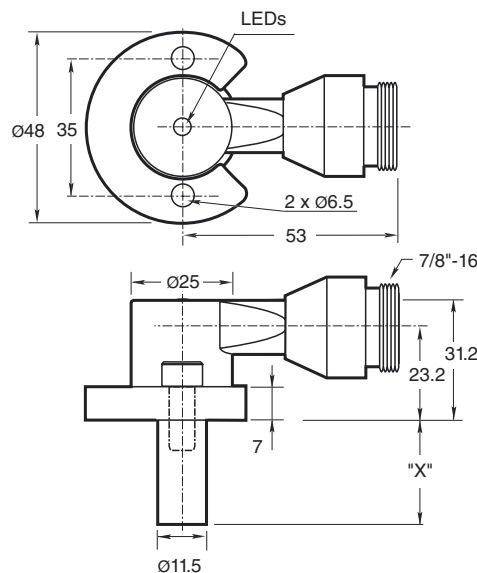
**Механические данные**

Тип подключения	Штекерный разъем прибора 7/8"-16 UN , 3-контактный
Тип защиты	IP67
Материал	Корпус: цинк Зонд: Алюминий
Примечание	X = 1.025 дюйма (26 мм)

**Лицензии и сертификаты**

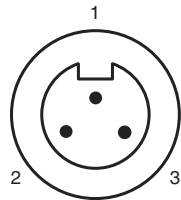
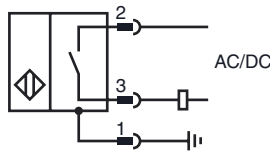
Разрешение по нормам UL	cULus Listed, General Purpose
Разрешение CSA	cCSAus Listed, General Purpose

**Размеры**



Дата публикации: 2015-04-09 17:41 Дата издания: 2015-04-17 906607\_rus.html

Свързване



провода цвета

1	GN
2	BK
3	WH

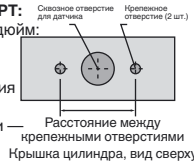
**Крепёжные отверстия, тип NPT:**

Типы NPT 1000 и 3000 фунт/кв.дюйм:

Резьба крепёжного отверстия под винт — 1/4" (6,35 мм) - 20.

Минимальная глубина вхождения винта — 0,250" (6,35 мм)

Расстояние между отверстиями — 35 мм (от центра до центра).



**Крепёжные винты:**

В стандартных моделях 1000 и 3000 фунт/кв.дюйм используется два самостопорящихся винта с головкой с углублением под ключ 1/4" (0,635 мм) - 20 (в оплётке). Рекомендуемый момент затяжки: 150 дюйм/фунт (16,95 Н/м).



**Важно!**

При использовании прокладки необходимо обеспечить минимальное вхождение резьбы крепёжного винта на 0,250" (6,35 мм).