



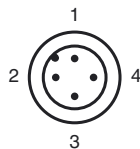
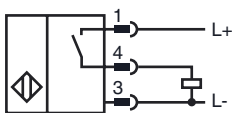
Код для заказа

NMB8-30GM65-E2-FE-V1

Характеристики

- Активная поверхность - высококачественная сталь
- Дальность срабатывания 8 мм
- 3-проводные, постоянного тока
- Ферромагнитные объекты

Подключение



Проволока цвета в соответствии с EN 60947-5-2

1	BN
2	WH
3	BU
4	BK

Принадлежности

V1-G-OR2M-POC

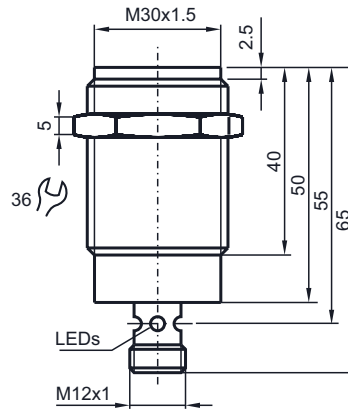
V1-W-2M-PUR

V1-G-2M-PUR

AB-30

Монтажное приспособление

Размеры



Технические данные

Общие данные

Функция переключающих элементов	Тип PNP	Нормально-разомкнутый контакт
Интервал переключений	s_n	8 мм
Монтаж		монтаж заподлицо
Выходная полярность		пост. ток
Гарантированный интервал переключений		0 ... 6,48 мм
Орган ручного управления	s_a	Ферромагнитные объекты
Коэффициент восстановления r_{Al}		0
Коэффициент восстановления r_{Cu}		0
Коэффициент восстановления $r_{1,4301}$		0.6 - 0.8
Понижающий коэффициент r_{St137}		1
Понижающий коэффициент r_{Ms}		0

Параметры

Рабочее напряжение	U_B	10 ... 30 В пост. ток
Частота переключений	f	10 Гц
Гистерезис	H	3 ... 15 обычно. 5 %
Защита от неправильной полярности подключения		да
Защита от короткого замыкания		да
Падение напряжения	U_d	≤ 2 В
Рабочий ток	I_L	≤ 200 мА
Потребляемый ток		< 14 мА
Остаточный ток	I_r	≤ 10 мкА

Параметры функциональной безопасности

MTTF _d	990 а
Срок использования (T _M)	20 а
Степень диагностического покрытия (DC)	0 %

Индикаторы/элементы управления

Индикация рабочего состояния	Двоичный световой индикатор из 4 элементов Зеленый: ток Желтый: выход
------------------------------	---

Окружающие условия

Окружающая температура	-40 ... 70 °C (-40 ... 158 °F)
------------------------	--------------------------------

Механические данные

Тип подключения	Гнездо V1 (M12 x 1), 4-конт.
Материал корпуса	Высококачественная сталь 1.4305 / AISI 303
Торцевая поверхность	Высококачественная сталь 1.4305 / AISI 303

Дата публикации: 2012-12-13 14:39 Дата издания: 2013-01-07 908455_rus.xml



Тип защиты	IP67 / IP68 / IP69K - в зависимости от соединительного кабеля в соответствии с характеристиками кабеля
------------	--

Соответствие стандартам и директивам

Соответствие стандартам

Стандарты	EN 60947-5-2:2007 IEC 60947-5-2:2007
-----------	---

Лицензии и сертификаты

Разрешение по нормам UL	cULus Listed, General Purpose
Разрешение CSA	cCSAus Listed, General Purpose
Разрешение CCC	Для устройств с максимальным рабочим напряжением ≤ 36 В не требуется допуск, поэтому для них не предусмотрен идентификатор CCC.