



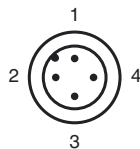
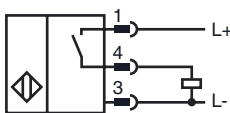
Код для заказа

NMB8-30GM65-E2-NFE-V1

Характеристики

- Активная поверхность - высококачественная сталь
- Дальность срабатывания 8 мм
- 3-проводные, постоянного тока
- Не ферромагнитные объекты

Подключение



Проволока цвета в соответствии с EN 60947-5-2

1	BN
2	WH
3	BU
4	BK

Принадлежности

V1-G-OR2M-POC

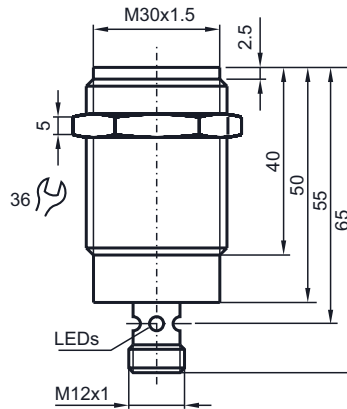
V1-W-2M-PUR

V1-G-2M-PUR

AB-30

Монтажное приспособление

Размеры



Технические данные

Общие данные

Функция переключающих элементов	Тип PNP	Нормально-разомкнутый контакт
Интервал переключений	s_n	8 мм
Монтаж		монтаж заподлицо
Выходная полярность		пост. ток
Гарантированный интервал переключений	s_a	0 ... 6,48 мм
Орган ручного управления		Не ферромагнитные объекты
Коэффициент восстановления r_{Al}		1
Коэффициент восстановления r_{Cu}		1,1
Коэффициент восстановления $r_{1,4301}$		0
Коэффициент восстановления $r_{1,4571}$		0
Понижающий коэффициент r_{St37}		0
Понижающий коэффициент r_{Ms}		0,9

Параметры

Рабочее напряжение	U_B	10 ... 30 В пост. ток
Частота переключений	f	10 Гц
Гистерезис	H	3 ... 15 обычно. 5 %
Защита от неправильной полярности подключения		да
Защита от короткого замыкания		да
Падение напряжения	U_d	≤ 2 В
Рабочий ток	I_L	≤ 200 мА
Потребляемый ток		< 14 мА
Остаточный ток	I_r	≤ 10 мкА

Индикаторы/элементы управления

Индикация рабочего состояния	Двоичный световой индикатор из 4 элементов
	Зеленый: ток
	Желтый: выход

Окружающие условия

Окружающая температура	-40 ... 70 °C (-40 ... 158 °F)
------------------------	--------------------------------

Механические данные

Тип подключения	Гнездо V1 (M12 x 1), 4-конт.
Материал корпуса	Высококачественная сталь 1.4305 / AISI 303
Торцевая поверхность	Высококачественная сталь 1.4305 / AISI 303
Тип защиты	IP67 / IP68 / IP69K - в зависимости от соединительного кабеля в соответствии с характеристиками кабеля

Соответствие стандартам и директивам

Соответствие стандартам

Дата публикации: 2012-12-13 14:39 Дата издания: 2013-01-07 908457_rus.xml



Стандарты EN 60947-5-2:2007
IEC 60947-5-2:2007

Лицензии и сертификаты

Разрешение по нормам UL	cULus Listed, General Purpose
Разрешение CSA	cCSAus Listed, General Purpose
Разрешение CCC	Для устройств с максимальным рабочим напряжением ≤ 36 В не требуется допуск, поэтому для них не предусмотрен идентификатор CCC.

Дата публикации: 2012-12-13 14:39 Дата издания: 2013-01-07 908457_rus.xml