

**Код для заказа**

NBB20-L3M-US-C3-V93

**Характеристики**

- Дальность срабатывания 20 мм
- прочное сварное
- 2 угловых светодиода, металлический цоколь и держатель
- 2-проводн., AC/DC

**Принадлежности**

V93-G-YE2M-STOOW

MNH 01

MH 02-L

Монтажное приспособление

**Технические данные**

**Общие данные**

Функция переключающих элементов		Замыкающий контакт переменного / постоянного тока
Интервал переключений	$s_n$	20 мм
Монтаж		монтаж заподлицо
Выходная полярность		перем./пост. ток
Гарантированный интервал переключений	$s_a$	0 ... 16,2 мм
Коэффициент восстановления $r_{d1}$		0.30 - 0.40
Коэффициент восстановления $r_{1,4301}$		0.60 - 0.80

**Параметры**

Рабочее напряжение	$U_B$	20 ... 250 В перем./пост. ток
Частота переключений	$f$	2 Гц
Гистерезис	$H$	3 ... 15 обычно. 10 %
Защита от неправильной полярности подключения		защита от неправильной полярности подключения
Защита от короткого замыкания		тактирующий
Падение напряжения	$U_d$	$\leq 7$ В
Рабочий ток	$I_L$	3 ... 300 мА
Остаточный ток	$I_r$	$\leq 1,7$ мА
Ток холостого хода	$I_0$	$\leq 0,6$ мА
Индикатор рабочего напряжения		светодиод, зеленый
Индикация переключения		Светодиод, красный

**Индикаторы/элементы управления**

Светодиод красный/зеленый		Индикация короткого замыкания/перегрузки
---------------------------	--	--

**Окружающие условия**

Окружающая температура		-25 ... 70 °C (-13 ... 158 °F)
Температура хранения		-40 ... 85 °C (-40 ... 185 °F)

**Механические данные**

Тип подключения		Штекерный разъем прибора 7/8"-16 UN , 3-контактный
Материал корпуса		Цинк, с покрытием PTFE
Торцевая поверхность		Пластик, твердеющий при нагреве
Основание корпуса		Цинк, с покрытием PTFE
Тип защиты		IP67

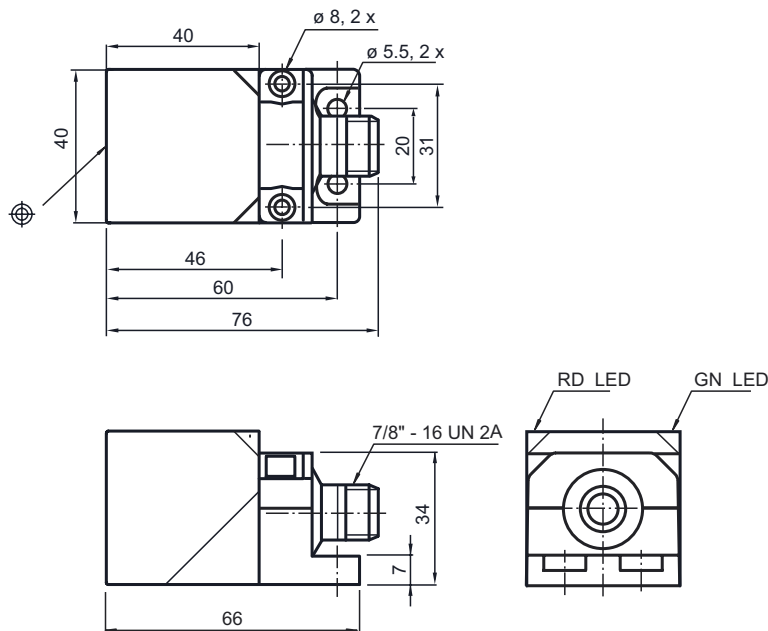
**Соответствие стандартам и директивам**

Соответствие стандартам		
Стандарты		IEC 61000-4 / EN 60947-5-2:2004

**Лицензии и сертификаты**

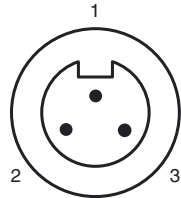
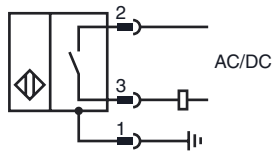
Разрешение по нормам UL		cULus Listed, General Purpose
Разрешение CSA		cCSAus Listed, General Purpose
Разрешение CCC		Сертифицировано China Compulsory Certification (CCC)

**Размеры**



Дата публикации: 2013-08-30 14:26 Дата издания: 2013-09-12 908752\_rus.xml

Свързване



провода цвета

1	GN
2	BK
3	WH