



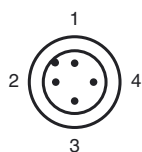
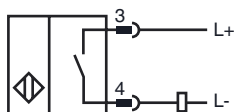
Код для заказа

NMB1,5-8GM23-Z0-C-FE-850MM-V1

Характеристики

- Активная поверхность - высококачественная сталь
- 1,5 мм, монтаж заподлицо
- 2-проводные, для постоянного тока
- Невосприимчиво к полю сварки
- Покрытие, сварочный шлак
- Ферромагнитные объекты

Подключение



Проволока цвета в соответствии с EN 60947-5-2

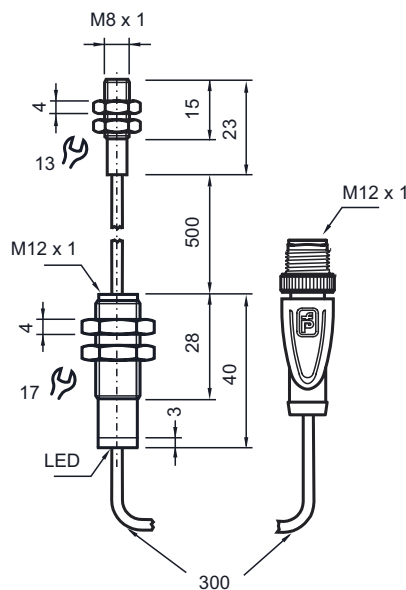
- | | | |
|---|--|----|
| 1 | | BN |
| 2 | | WH |
| 3 | | BU |
| 4 | | BK |

Принадлежности

BF 8

V1-G-OR2M-POC

Размеры



Технические данные

Общие данные

| | | |
|---|-----------|-------------------------------|
| Функция переключающих элементов | пост. ток | Нормально-разомкнутый контакт |
| Интервал переключений | s_n | 1,5 мм |
| Монтаж | | монтаж заподлицо |
| Выходная полярность | | пост. ток |
| Гарантированный интервал переключений | s_a | 0 ... 1,215 мм |
| Орган ручного управления | | Ферромагнитные объекты |
| Коэффициент восстановления r_{Al} | | 0 |
| Коэффициент восстановления r_{Cu} | | 0 |
| Коэффициент восстановления $r_{1.4301}$ | | 0.4 - 0.7 |
| Понижающий коэффициент r_{Si37} | | 1 |
| Понижающий коэффициент r_{Ms} | | 0 |

Параметры

| | | |
|--|-------|---|
| Рабочее напряжение | U_B | 6 ... 30 В пост. ток |
| Частота переключений | f | 0 ... 5 Гц |
| Гистерезис | H | 3 ... 15 обычно. 5 % |
| Защита от неправильной полярности подключения | | защита от неправильной полярности подключения |
| Защита от короткого замыкания | | тактирующий |
| Падение напряжения | U_d | $\leq 4,5$ В пост. ток |
| Рабочий ток | I_L | 2 ... 100 мА |
| Наименьший рабочий ток | I_m | 2 мА |
| Остаточный ток | I_r | $\leq 0,6$ мА |
| Индикация переключения | | Светодиод, красный |
| Напряжённость магнитного поля, переменные поля | | 250 мТ |
| Напряжённость магнитного поля, постоянные поля | | 250 мТ |

Окружающие условия

| | |
|------------------------|--------------------------------|
| Окружающая температура | -25 ... 70 °C (-13 ... 158 °F) |
|------------------------|--------------------------------|

Механические данные

| | |
|----------------------|---|
| Тип подключения | Кабельный штекер M12 x 1 , 4-контактный с TPE Кабель, 850 мм |
| Материал корпуса | Ксилан с покрытием - Высококачественная сталь 1.4305 / AISI 303 |
| Торцевая поверхность | Ксилан с покрытием - Высококачественная сталь 1.4305 / AISI 303 |
| Тип защиты | IP67 |

Соответствие стандартам и директивам

| | |
|-------------------------|---|
| Соответствие стандартам | |
| Стандарты | EN 60947-5-2:2007 IEC 60947-5-2:2007 |

Лицензии и сертификаты

| | |
|-------------------------|-------------------------------|
| Разрешение по нормам UL | cULus Listed, General Purpose |
|-------------------------|-------------------------------|

Дата публикации: 2013-01-21 12:11 Дата издания: 2013-01-21 908879_dus.xml



Разрешение CSA
Разрешение CCC

cCSAus Listed, General Purpose
Для устройств с максимальным рабочим напряжением ≤ 36
В не требуется допуск, поэтому для них не предусмотрен
идентификатор CCC.

Дата публикации: 2013-01-21 12:11 Дата издания: 2013-01-21 908879_rus.xml