



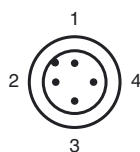
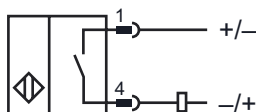
Код для заказа

NMB1,5-8GM23-Z3-C-FE-850MM-V1

Характеристики

- 1,5 мм, монтаж заподлицо
- 2-проводные, для постоянного тока
- Активная поверхность - высококачественная сталь
- Невосприимчиво к полю сварки
- Покрытие, сварочный шлак
- Ферромагнитные объекты

Подключение



Проволока цвета в соответствии с EN 60947-5-2

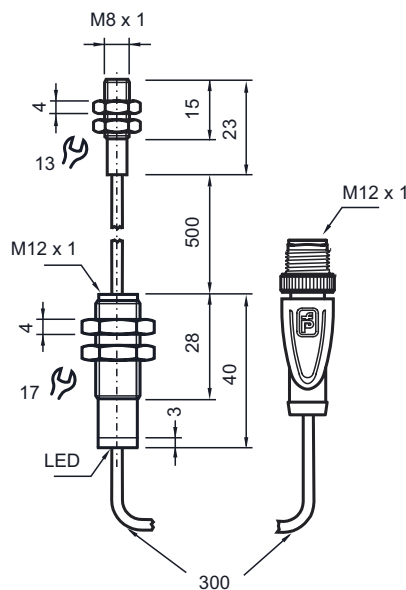
- | | | |
|---|--|----|
| 1 | | BN |
| 2 | | WH |
| 3 | | BU |
| 4 | | BK |

Принадлежности

BF 8

V1-G-OR2M-POC

Размеры



Технические данные

Общие данные

Функция переключающих элементов	пост. ток	Нормально-разомкнутый контакт
Интервал переключений	s_n	1,5 мм
Монтаж		монтаж заподлицо
Выходная полярность		пост. ток
Гарантированный интервал переключений	s_a	0 ... 1,215 мм
Орган ручного управления		Ферромагнитные объекты
Коэффициент восстановления r_{Al}		0
Коэффициент восстановления r_{Cu}		0
Коэффициент восстановления $r_{1,4301}$		0.4 - 0.7
Понижающий коэффициент r_{Si37}		1
Понижающий коэффициент r_{Ms}		0

Параметры

Рабочее напряжение	U_B	6 ... 30 В пост. ток
Частота переключений	f	0 ... 5 Гц
Гистерезис	H	3 ... 15 обычно. 5 %
Защита от неправильной полярности подключения		защита от неправильной полярности подключения
Защита от короткого замыкания		тактирующий
Падение напряжения	U_d	$\leq 4,5$ В пост. ток
Рабочий ток	I_L	2 ... 100 мА
Наименьший рабочий ток	I_m	2 мА
Остаточный ток	I_r	$\leq 0,6$ мА
Индикация переключения		Светодиод, красный
Напряжённость магнитного поля, переменные поля		250 мТ
Напряжённость магнитного поля, постоянные поля		250 мТ

Окружающие условия

Окружающая температура	-25 ... 70 °C (-13 ... 158 °F)
------------------------	--------------------------------

Механические данные

Тип подключения	Кабельный штекер M12 x 1 , 4-контактный с TPE Кабель, 850 мм
Материал корпуса	Ксилан с покрытием - Высококачественная сталь 1.4305 / AISI 303
Торцевая поверхность	Ксилан с покрытием - Высококачественная сталь 1.4305 / AISI 303
Тип защиты	IP67

Соответствие стандартам и директивам

Соответствие стандартам	
Стандарты	EN 60947-5-2:2007 IEC 60947-5-2:2007

Лицензии и сертификаты

Разрешение по нормам UL	cULus Listed, General Purpose
-------------------------	-------------------------------

Дата публикации: 2013-01-21 12:11 Дата издания: 2013-01-21 908880_gus.xml



Разрешение CSA
Разрешение CCC

cCSAus Listed, General Purpose
Для устройств с максимальным рабочим напряжением ≤ 36
В не требуется допуск, поэтому для них не предусмотрен
идентификатор CCC.

Дата публикации: 2013-01-21 12:11 Дата издания: 2013-01-21 908880_rus.xml