



Код для заказа

NBB20-L3M-US-V93

Характеристики

- 20 мм, монтаж заподлицо
- 2-проводн., AC/DC
- 2 угловых светодиода, металлический цоколь и держатель

Принадлежности

V93-G-YE2M-STOOW

MHW 01

Технические данные

Общие данные

Функция переключающих элементов	перем.ток/пост.ток	Нормально-разомкнутый контакт
Интервал переключений s_n	20 мм	
Монтаж	монтаж заподлицо	
Выходная полярность	перем./пост. ток	
Коэффициент восстановления r_{DI}	0.30 - 0.40	
Коэффициент восстановления $r_{1,4301}$	0.60 - 0.80	

Параметры

Рабочее напряжение U_B	20 ... 250 В	перем./пост. ток
Частота переключений f	0 ... 30 Гц	
Гистерезис H	3 ... 15	обычно. 10 %
Защита от неправильной полярности подключения	защита от неправильной полярности подключения	
Защита от короткого замыкания	тактирующий	
Падение напряжения U_d	$\leq 7 В$	
Рабочий ток I_L	3 ... 300 мА	
Остаточный ток I_r	$\leq 1,7 мА$	
Индикатор рабочего напряжения	светодиод, зеленый	
Индикация переключения	Светодиод, красный	

Индикаторы/элементы управления

Светодиод красный/зеленый	Индикация короткого замыкания/перегрузки
---------------------------	--

Окружающие условия

Окружающая температура	-25 ... 70 °C (-13 ... 158 °F)
------------------------	--------------------------------

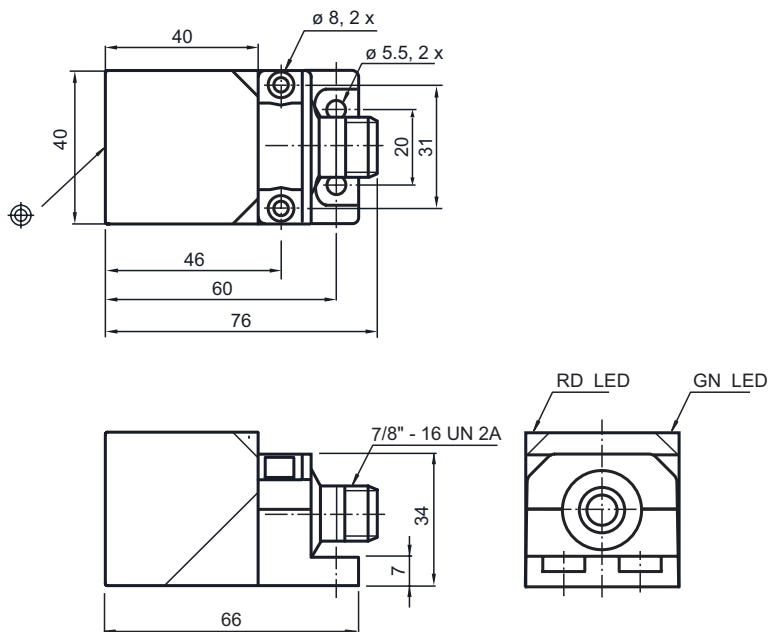
Механические данные

Тип подключения	Штекерный разъем прибора 7/8"-16 UN , 3-контактный
Материал корпуса	Металл - Цинковый корпус
Торцевая поверхность	Пластик, твердеющий при нагреве
Основание корпуса	Металлическая опора

Соответствие стандартам и директивам

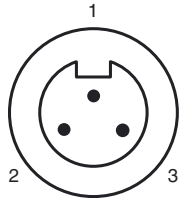
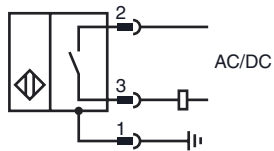
Соответствие стандартам	
Стандарты	IEC 61000-4 / EN 60947-5-2:2004
Лицензии и сертификаты	
Разрешение по нормам UL	cULus Listed, General Purpose
Разрешение CSA	cCSAus Listed, General Purpose
Разрешение CCC	Сертифицировано China Compulsory Certification (CCC)

Размеры



Дата публикации: 2013-08-30 14:22 Дата издания: 2013-08-30 909426_rus.xml

Свързване



провода цвета

1	GN
2	BK
3	WH