



Код для заказа

NMB15-30GM65-E2-C-V1

Характеристики

- 15 мм, монтаж заподлицо
- Активная поверхность - высококачественная сталь
- Увеличенный интервал переключений
- прочное сварное

Принадлежности

V1-G

V1-W

V1-G-OR2M-POC

V1-W-OR2M-POC

Технические данные

Общие данные

Функция переключающих элементов	Тип PNP	Нормально-разомкнутый контакт
Интервал переключений s_n	15 мм	
Монтаж	монтаж заподлицо (Требования: см. изображение ниже)	
Выходная полярность	пост. ток	
Гарантированный интервал переключений s_a	0 ... 12,15 мм	
Орган ручного управления	Ферромагнитные и не ферромагнитные объекты	
Коэффициент восстановления r_{Al}	0,4	
Коэффициент восстановления r_{Cu}	0,2	
Коэффициент восстановления $r_{1,4301}$	0,85	
Понижающий коэффициент r_{S137}	1	

Параметры

Рабочее напряжение U_B	10 ... 30 В пост. ток
Частота переключений f	0 ... 5 Гц
Гистерезис H	3 ... 15 обычно. 10 %
Защита от неправильной полярности подключения	защита от неправильной полярности подключения
Защита от короткого замыкания	тактирующий
Падение напряжения U_d	≤ 2 В
Рабочий ток I_L	≤ 200 мА
Потребляемый ток	≤ 10 мА
Остаточный ток I_r	≤ 10 мкА
Индикатор рабочего напряжения	светодиод, зеленый
Индикация переключения	Многоканальный светодиод, желтый
Напряжённость магнитного поля, переменные поля	250 мТ
Напряжённость магнитного поля, постоянные поля	250 мТ

Параметры функциональной безопасности

МТТФ _d	884 а
Срок использования (T _M)	20 а
Степень диагностического покрытия (DC)	0 %

Окружающие условия

Окружающая температура	-25 ... 70 °C (-13 ... 158 °F)
------------------------	--------------------------------

Механические данные

Тип подключения	Штекерный разъем прибора M12 x 1, 4-контактный
Материал корпуса	Ксилан с покрытием - Высококачественная сталь 1.4305 / AISI 303
Торцевая поверхность	Ксилан с покрытием - Высококачественная сталь 1.4305 / AISI 303
Тип защиты	IP67 / IP68 / IP69K - в зависимости от соединительного кабеля в соответствии с характеристиками кабеля

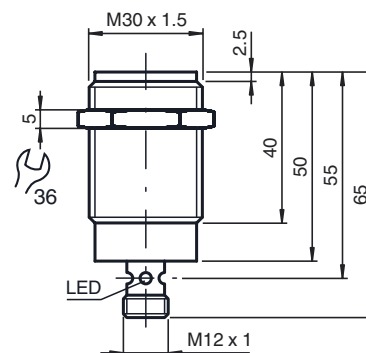
Соответствие стандартам и директивам

Соответствие стандартам	
Стандарты	EN 60947-5-2:2007 IEC 60947-5-2:2007

Лицензии и сертификаты

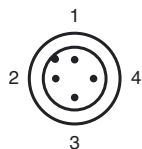
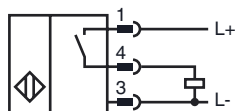
Разрешение по нормам UL	cULus Listed, General Purpose
Разрешение CSA	cCSAus Listed, General Purpose
Разрешение CCC	Для устройств с максимальным рабочим напряжением ≤ 36 В не требуется допуск, поэтому для них не предусмотрен идентификатор CCC.

Размеры



Дата публикации: 2014-09-19 07:35 Дата издания: 2014-09-19 911273_rus.xml

Свързване



Проволока цвета в соответствии с EN 60947-5-2

1	BN
2	WH
3	BU
4	BK

