

**Код для заказа**

NBB20-L3-A2-C3-V1

Характеристики

- 20 мм, монтаж заподлицо
- 4-проводные, постоянного тока
- прочное сварное
- Быстроразъемный монтажный узел
- Двойной светодиодный индикатор
- Активная поверхность из термoplasta

Принадлежности

V1-G-OR2M-POC

Технические данные**Общие данные**

Функция переключающих элементов	Тип PNP	двухсторонний контакт
Интервал переключений	s_n	20 мм
Монтаж		монтаж заподлицо
Выходная полярность		пост. ток
Гарантированный интервал переключений	s_a	0 ... 16,2 мм
Коэффициент восстановления r_{Al}		0,42
Коэффициент восстановления r_{Cu}		0,38
Коэффициент восстановления $r_{1.4301}$		0,75
Понижающий коэффициент r_{Ms}		0,49

Параметры

Рабочее напряжение	U_B	10 ... 30 В пост. ток
Частота переключений	f	0 ... 5 Гц
Гистерезис	H	обычно. 5 %
Защита от неправильной полярности подключения		защита от неправильной полярности подключения
Защита от короткого замыкания		тактирующий
Падение напряжения	U_d	≤ 3 В
Рабочий ток	I_L	0 ... 200 мА
Остаточный ток	I_r	0 ... 0,5 мА
Ток холостого хода	I_0	≤ 20 мА
Время готовности	t_v	80 мсек
Переменное магнитное поле	B	200 мТ
Индикатор рабочего напряжения		светодиод, зеленый
Индикация переключения		светодиод, желтый

Параметры функциональной безопасности

MTTF _d		1420 а
Срок использования (T_M)		20 а
Степень диагностического покрытия (DC)		0 %

Окружающие условия

Окружающая температура		-25 ... 85 °C (-13 ... 185 °F)
Температура хранения		-40 ... 85 °C (-40 ... 185 °F)

Механические данные

Тип подключения		Штекерный разъем прибора M12 x 1, 4-контактный
Материал корпуса		GD-ZnAl4Cu1, с покрытием Крепежный фланец PA6-GF35
Торцевая поверхность		Пластик, твердеющий при нагреве
Основание корпуса		Цинк, с покрытием PTFE
Тип защиты		IP67

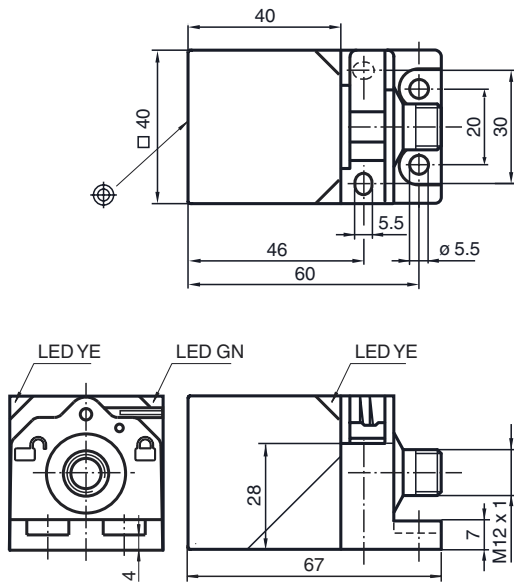
Соответствие стандартам и директивам

Соответствие стандартам		
Стандарты		EN 60947-5-2:2007 IEC 60947-5-2:2007

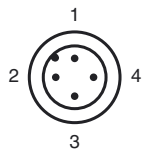
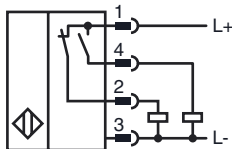
Лицензии и сертификаты

Разрешение по нормам UL		cULus Listed, General Purpose
Разрешение CSA		cCSAus Listed, General Purpose

Размеры



Свързване



Проволока цвета в соответствии с EN 60947-5-2

- | | | |
|---|--|----|
| 1 | | BN |
| 2 | | WH |
| 3 | | BU |
| 4 | | BK |

Дата публикации: 2015-02-24 10:47 Дата издания: 2015-02-24 912476_rus.xml