



**Код для заказа**  
NMB15-30GM65-E2-C4-V1

- Характеристики**
- 15 мм, монтаж заподлицо
  - Активная поверхность - высококачественная сталь
  - Увеличенный интервал переключений
  - прочное сварное

**Принадлежности**

V1-G  
V1-W  
V1-G-OR2M-POC  
V1-W-OR2M-POC

**Технические данные**

**Общие данные**

Функция переключающих элементов	Тип PNP	Нормально-разомкнутый контакт
Интервал переключений $s_n$	15 мм	
Монтаж	монтаж заподлицо (Требования: см. изображение ниже)	
Выходная полярность	пост. ток	
Гарантированный интервал переключений $s_a$	0 ... 12,15 мм	
Орган ручного управления	Ферромагнитные и не ферромагнитные объекты	
Коэффициент восстановления $r_{Al}$	0,4	
Коэффициент восстановления $r_{Cu}$	0,2	
Коэффициент восстановления $r_{1,4301}$	0,85	
Понижающий коэффициент $r_{Si37}$	1	

**Параметры**

Рабочее напряжение $U_B$	10 ... 30 В пост. ток
Частота переключений $f$	1 Гц
Гистерезис $H$	3 ... 15 обычно. 10 %
Защита от неправильной полярности подключения	защита от неправильной полярности подключения
Защита от короткого замыкания	тактирующий
Падение напряжения $U_d$	$\leq 2$ В
Рабочий ток $I_L$	$\leq 200$ мА
Потребляемый ток	$\leq 10$ мА
Остаточный ток $I_r$	$\leq 10$ мкА
Индикатор рабочего напряжения	светодиод, зеленый
Индикация переключения	Многоканальный светодиод, желтый
Напряжённость магнитного поля, переменные поля	250 мТ
Напряжённость магнитного поля, постоянные поля	250 мТ

**Окружающие условия**

Окружающая температура	-25 ... 70 °C (-13 ... 158 °F)
------------------------	--------------------------------

**Механические данные**

Тип подключения	Штекерный разъем прибора M12 x 1, 4-контактный
Материал корпуса	Ксилан с покрытием - Высококачественная сталь 1.4305 / AISI 303
Торцевая поверхность	Ксилан с покрытием - Высококачественная сталь 1.4305 / AISI 303
Тип защиты	IP67

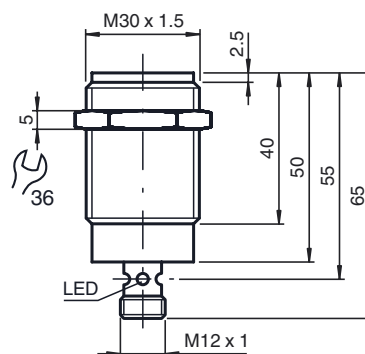
**Соответствие стандартам и директивам**

Соответствие стандартам	
Стандарты	EN 60947-5-2:2007 IEC 60947-5-2:2007

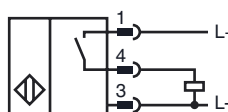
**Лицензии и сертификаты**

Разрешение по нормам UL	cULus Listed, General Purpose
Разрешение CSA	cCSAus Listed, General Purpose
Разрешение CCC	Для устройств с максимальным рабочим напряжением $\leq 36$ В не требуется допуск, поэтому для них не предусмотрен идентификатор CCC.

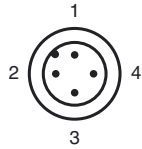
**Размеры**



**Свързване**



Дата публикации: 2014-09-25 10:16 Дата издания: 2014-09-25 913606\_rus.xml



Проволока цвета в соответствии с EN 60947-5-2

1	BN
2	WH
3	BU
4	BK

