

**Код для заказа**

NBN4-F29-E0-0.25M-V1-Y914692

**Характеристики**

- 4 мм, монтаж не заподлицо
- 3-проводные, постоянного тока

**Технические данные****Общие данные**

Функция переключающих элементов	Тип NPN	Нормально-разомкнутый контакт
Интервал переключений	$s_n$	4 мм
Монтаж	монтаж не заподлицо	
Выходная полярность	пост. ток	
Гарантированный интервал переключений	$s_a$	0 ... 3,24 мм
Коэффициент восстановления $r_{DI}$	0,4	
Коэффициент восстановления $r_{Cu}$	0,3	
Коэффициент восстановления $r_{1.4301}$	0,7	

**Параметры**

Рабочее напряжение	$U_B$	10 ... 30 В пост. ток
Частота переключений	$f$	0 ... 1000 Гц
Гистерезис	$H$	обычно. 5 %
Защита от неправильной полярности подключения	защита от неправильной полярности подключения	
Защита от короткого замыкания	тактирующий	
Падение напряжения	$U_d$	$\leq 3$ В
Рабочий ток	$I_L$	0 ... 100 мА
Остаточный ток	$I_r$	0 ... 0,5 мА обычно. 0,1 мкА при 25 °С
Ток холостого хода	$I_0$	$\leq 10$ мА
Время готовности	$t_v$	$\leq 5$ мсек
Индикация переключения	светодиод, желтый	

**Параметры функциональной безопасности**

MTTF <sub>d</sub>	1680 а
Срок использования (T <sub>M</sub> )	20 а
Степень диагностического покрытия (DC)	0 %

**Окружающие условия**

Окружающая температура	-25 ... 70 °С (-13 ... 158 °F)
------------------------	--------------------------------

**Механические данные**

Тип подключения	0,25 м с соединительным кабелем Кабель , черный, ПВХ
Поперечное сечение проводника	0,14 мм <sup>2</sup>
Материал корпуса	ПФС
Торцевая поверхность	ПФС
Тип защиты	IP67
Примечание	контакт 2 не используется

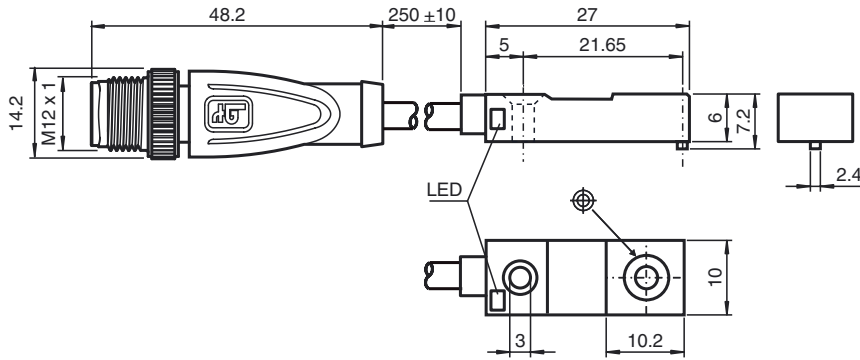
**Соответствие стандартам и директивам**

Соответствие стандартам	
Стандарты	EN 60947-5-2:2007 IEC 60947-5-2:2007

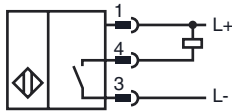
**Лицензии и сертификаты**

Разрешение по нормам UL	cULus Listed, General Purpose
Разрешение CCC	Для устройств с максимальным рабочим напряжением $\leq 36$ В не требуется допуск, поэтому для них не предусмотрен идентификатор CCC.

Размеры



Свързване



Проволока цвета в соответствии с EN 60947-5-2

1	BN
3	BU
4	BK