

Eingabe-/ Ausgabe-Baustein **DC1192** Sous-ensemble d'entrée / de sortie Input / output module

Montageanleitung
Instructions de montage
Installation instructions

Anwendung

- Ein-/ Ausgabe-Baustein für:
 - Kollektives Brandmeldesystem DS11
 - Interaktives Brandmeldesystem DS11
 - Brandmeldesystem AnalogPLUS®
- Der Ein-/ Ausgabebaustein DC1192 dient dem Betrieb einer kollektiven Linie, oder der Anschaltung überwachter Alarmgeräte
- Der DC1192 benötigt immer eine separate 24V Speisung
- Anwendbar in trockenen, staubigen und feuchten Bereichen

a) Kollektives Brandmeldesystem (KBS)

Im KBS dient der DC1192 der galvanischen Trennung (Meldelinienkoppler) zwischen Zentrale und z.B. Sicherheitsbarriere mit Brandmeldern für explosionsgefährdete Bereiche.

b) Interaktives Brandmeldesystem (IBS)

Im IBS kann der DC1192 direkt auf die Linie als Bus-Teilnehmer angeschlossen werden. Er kann als Kollektivlinie zum Anschalten von speziellen Kollektiv- oder Ex-Meldern oder zum Ansteuern von Alarmgeräten genutzt werden.

c) Brandmeldesystem AnalogPLUS® (BSAP)

Im BSAP kann der DC1192 die gleichen Funktionen ausführen wie im IBS.

Ausführung

Der Ein-/Ausgabe-Baustein DC1192 besteht aus dem Gehäuse mit Deckel DCA1191 und dem Klemmenträger DCB1192A, die für die Installation benötigt werden, sowie dem steckbaren Schaltungseinsatz DCA1192A, auf welchem sich Taste für Adressvergabe, Programmier-Jumper und -Schalter sowie Anzeige-LED befinden. Für die Kabeleinführungen sind am Gehäuse 6 M20x1.5-Gewinde vorhanden.

Montage

- Gehäuse DCA1191 an Wand oder Decke montieren
- Um IP-Schutz und Umweltverträglichkeit zu gewährleisten, für Kabeleinführungen Kabelverschraubungen montieren
- Kabel dicht einführen
- Klemmenträger DCB1192A montieren und Kabel anschließen
- Linienabschluss am Ende der Kollektiv- oder der Steuerlinie montieren
- Installationskontrolle

Application

- Sous-ensemble d'entrée / de sortie pour:
 - système de détection-incendie collectif DS11
 - système de détection-incendie interactif DS11
 - système de détection-incendie AnalogPLUS®
- Le sous-ensemble d'entrée / de sortie DC1192 sert à l'exploitation d'une ligne collective ou au raccordement d'appareils d'alarme surveillés
- Le DC1192 nécessite toujours une alimentation 24V séparée
- Peut être appliqué dans des milieux secs, poussiéreux ou humides

a) Système de détection-incendie collectif (SDIC)

Dans un SDIC, le DC1192 sert à la séparation galvanique (coupleur de lignes) entre l'équipement de contrôle et de signalisation et, par ex., une barrière à sécurité intrinsèque avec détecteurs d'incendie pour secteurs menacés d'explosions.

b) Système de détection-incendie interactif (SDII)

Dans un SDII, le DC 1192 peut être raccordé directement sur la ligne en tant qu'utilisateur de bus. Il peut être utilisé comme ligne collective pour le raccordement de détecteurs collectifs ou "Ex" spéciaux, ou encore pour le pilotage d'appareils d'alarme.

c) Système de détection-incendie AnalogPLUS® (SDIAP)

Dans un SDIAP, le DC1192 peut remplir les mêmes fonctions que dans un SDII.

Réalisation

Le sous-ensemble d'entrée / de sortie DC1192 se compose du boîtier avec couvercle DCA1191, du support de bornes DCB1192A nécessaire à l'installation ainsi que de l'unité électronique enfichable DCA1192A sur laquelle se trouvent la touche pour l'attribution de l'adresse, les cavaliers et commutateurs de programmation ainsi que la signalisation LED. Le boîtier est équipé de 6 entrées de câbles M20x1.5.

Montage

- Monter le boîtier DCA1191 sur une paroi ou sur le plafond
- Pour garantir le mode de protection IP et la compatibilité d'environnement, monter des raccords filetés dans les entrées de câbles
- Introduire le câble de façon étanche
- Monter le support de bornes DCB1192A et raccorder le câble
- Monter l'élément de fin de ligne au bout de la ligne collective ou d'asservissement
- Contrôle de l'installation

Application

- Input / output module for:
 - the collective fire detection system DS11
 - the interactive fire detection system DS11
 - the fire detection system AnalogPLUS®
- The input / output module DC1192 is used for the operation of a collective line, or for the connection of monitored alarm devices
- The DC1192 always requires a separate 24V supply
- It can be used in dry, dusty and wet areas

a) Collective fire detection system (CFDS)

In the CFDS, the DC1192 is used for galvanic isolation (detection line coupler) between the control unit and e.g. shunt Zener diode barriers with fire detectors for explosion-hazard areas.

b) Interactive fire detection system (IFDS)

In the IFDS the DC1192 can be connected to the line direct as bus user. It can be used as a collective line to connect special collective or explosion-proof detectors, or to activate alarm devices.

c) Fire detection system AnalogPLUS® (FDSAP)

In the FDSAP the DC1192 can carry out the same functions as in the IFDS.

Design

The DC1192 input/output module consists of a housing with cover DCA1191 and the terminal plate DCB1192A which is required for wiring, as well as the pluggable electronics unit DCA1192A on which are mounted the key for address allocation, programming jumpers and switches, as well as LED indicators. The housing has six M20x1.5 threaded conduit cable entries.

Mounting

- Mount the housing DCA1191 on the wall or on the ceiling
- For guarantee protection category IP and compatibility of environment, mount screwed cable glands into the cable entries
- Insert the cable (tight fit)
- Mount the terminal plate DCB1192A and connect the cable
- Mount the line termination on the end of the collective or the control line
- Wiring check

Programmierung

Programmation

Programming

			X3	X4	X5	S1	S2	S3	S4	S5	S6	Bemerkungen	Remarques	Notes
Kollektiv	Collectif	Collective												
Meldelinie neu (150Ω)	Ligne de détection nouvelle (150Ω)	Detection line new (150Ω)	0	1	0	0	0	0	0	1	0	Meldertypen analog E3M080 Linientyp 11 (Doku d1260)	Types de détecteurs analogue E3M080 type de ligne 11 (document f1260)	Detector models analogous E3M080 line type 11 (document e1260)
do. KS = Alarm	do. KS = alarme	do. KS = Alarm	0	1	0	0	1	0	0	1	0			
Meldelinie eigensicher (50Ω)	Ligne de détection à sécurité intrinsèque (50Ω)	Detection line intrinsically safe (50Ω)	0	1	0	1	0	0	0	1	0	Anschluss eigensicherer Melder mittels SB3	Raccordement des détecteurs à sécurité intrinsèque au moyen de SB3	Connection of intrinsically safe detectors by means of SB3
do. KS = Alarm	do. KS = alarme	do. KS = alarm	0	1	0	1	1	0	0	1	0			
Meldelinie alt (250Ω)	Ligne de détection ancienne (250Ω)	Detection line old (250Ω)	0	1	0	0	0	1	1	1	0	Meldertypen analog E3M080 Linientyp 1 (Doku d1260)	Types de détecteurs analogue E3M080 type de ligne 1 (document f1260)	Detector models analogous E3M080 line type 1 (document e1260)
do. KS = Alarm	do. KS = alarme	do. KS = alarm	0	1	0	0	1	1	1	1	0			
Interaktiv	Interactif	Interactive												
Meldelinie	Ligne de détection	Detection line	1	0	1	1	1	1	0	0	0	Wahl Linientyp usw. per SW	Sélection type de ligne par SW	Choice of line type etc. via SW
Steuerlinie	Ligne d'asservissement	Control line	1	0	1	0	0	0	1	1	1	Tonwahl intermittierend/dauernd per SW	Sélection tonalité intermittente/continue par SW	Choice of tone intermittent/continuous via SW
AnalogPLUS®	AnalogPLUS®	AnalogPLUS®												
Meldelinie neu (150Ω)	Ligne de détection nouvelle (150Ω)	Detection line new (150Ω)	1	0	0	0	0	0	0	0	1	Meldertypen analog E3M080 Linientyp 11 (Doku d1260)	Types de détecteurs analogue E3M080 type de ligne 11 (document f1260)	Detector models analogous E3M080 line type 11 (document e1260)
do. KS = Alarm	do. KS = alarme	do. KS = alarm	1	0	0	0	1	0	0	0	1			
Meldelinie eigensicher (50Ω)	Ligne de détection à sécurité intrinsèque (50Ω)	Detection line intrinsically safe (50Ω)	1	0	0	1	0	0	0	0	1	Anschluss eigensichere Melder mittels SB3	Raccordement des détecteurs à sécurité intrinsèque au moyen de SB3	Connection of intrinsically safe detectors by means of SB3
do. KS = Alarm	do. KS = alarme	do. KS = Alarm	1	0	0	1	1	0	0	0	1			
Meldelinie alt (250Ω)	Ligne de détection ancienne (250Ω)	Detection line old (250Ω)	1	0	0	0	0	1	1	0	1	Meldertypen analog E3M080 Linientyp 1 (Doku d1260)	Types de détecteurs analogue E3M080 type de ligne 1 (document f1260)	Detector models analogous E3M080 line type 1 (document e1260)
do. KS = Alarm	do. KS = alarme	do. KS = alarm	1	0	0	0	1	1	1	0	1			
Steuerlinie, Dauerton	Ligne d'asservissement, tonalité continue	Control line, continuous tone	1	0	0	0	0	1	0	1	1			
Steuerlinie, intermittierender Ton	Ligne d'asservissement, tonalité intermittente	Control line, intermittent tone	1	0	0	0	0	0	0	1	1	Intermittierend = 1s EIN, 1s AUS	Intermittente = 1s EN, 1s HORS	Intermittent = 1s ON, 1s OFF

X3 – X5 = Programmierjumper
S1 – S6 = Programmierschalter
KS = Kurzschluss
ZD = Zenerdiode
TZ = Transzorbdiode
SW = Software
SB3 = Sicherheitsbarriere
1 = ON
0 = OFF

X3 – X5 = cavalier de programmation
S1 – S6 = commutateur de programmation
KS = court-circuit
ZD = diode Zener
TZ = diode Transzorb
SW = software
SB3 = barrière à sécurité intrinsèque
1 = ON
0 = OFF

X3 – X5 = Programming jumper
S1 – S6 = Programming switch
KS = Short circuit
ZD = Zener diode
TZ = Transzorb diode
SW = Software
SB3 = Shunt Zener diode barrier
1 = ON
0 = OFF

Inbetriebsetzung

Vor dem Einsetzen des Schaltungseinsatzes müssen Jumper und DIL-Switch richtig programmiert werden!

Am eingesetzten Schaltungseinsatz darf nicht mehr umprogrammiert werden!

Nur für interaktives und AnalogPLUS-System

- Die Adressierart ist zentralenspezifisch unterschiedlich und ist im entsprechenden Zentralendokument beschrieben.
- Für die Adressierung durch Alarmieren ist auf dem Schaltungseinsatz eine Taste platziert. Die korrekte Adressierung wird durch Blinken der roten LED angezeigt.
- Taste und LED sind nur bei offenem Gehäuse zugänglich.
- Auslösen der Steuerlinie: Taste drücken.

Abschlussarbeiten

- Deckel schliessen
- Bezeichnungsschild auf Deckel aufkleben
- Funktionskontrolle

Spezifikationen

Primärlinien:	Lignes primaires:	Primary lines:
Kollektive Linie: Kompatibel zu E3M080, CI1110/15, CZ10, KB24, GF24	Ligne collective: compatible avec E3M080, CI1110/15, CZ10, KB24, GF24	Collective line: compatible with E3M080, CI1110/15, CZ10, KB24, GF24
Belastungskennzahl	Facteur de charge	Load factor KMK = 1
Interaktive Linie: Kompatibel zu E3M070/71	Ligne interactive: compatible avec E3M070/71	Interactive line: compatible with E3M070/71
Belastungskennzahl	Facteur de charge	Load factor IMK = 2
Trennerkennzahl	Facteur de séparation	Line separator factor ITK = 1
AnalogPLUS Linie: Kompatibel zu E3M110/111	Ligne AnalogPLUS: compatible avec E3M110/111	AnalogPLUS line: compatible with E3M110/111
Belastungskennzahl	Facteur de charge	Load factor APMK = 3
Sekundärlinie:	Ligne secondaire:	Secondary line:
Kollektive Linie: Betriebsspannung	Ligne collective: Tension d'exploitation	Collective line: Operating voltage 18 ... 22Vdc
Betriebsstrom	Courant d'exploitation	Operating current max. 5mA
Leitungs-widerstand	Résistance de ligne	Line resistance 50 ... 250Ω
Linienabschluss Ex	Élément de fin de ligne Ex	End-of-line unit Ex EOL22(Ex)
Linienkennzahl	Facteur de raccord. de ligne	Line factor KLK = 25
Fremdspeisung: Betriebsspannung	Alimentation externe: Tension d'exploitation	External supply: Operating voltage 18 ... 32Vdc
Ruhestrom (Standby)	Courant de repos («Standby»)	Quiescent current (Standby) ≤ 45mA
Betriebsstrom kollektive Linie	Courant d'exploitation ligne coll.	Operating current collective line ≤ 150mA
Betriebsstrom Steuerlinie	Courant d'exploitation ligne de commande	Operating current control line 0.2 ... 2A
Welligkeit	Ondulation	Ripple max. 2Vpp
Steuerlinie: Betriebsspannung	Ligne de commande: Tension d'exploitation	Control line: Operating voltage 18 ... 32Vdc
Betriebsstrom	Courant d'exploitation	Operating current max. 2A / 60W
Linienabschluss	Élément de fin de ligne	End-of-line unit R = 3k0 1% 1/4W
Drahtquerschnitt pro Klemme	Section de câble par borne	Wire cross-sectional area per terminal 0,2mm ² ...2,5mm ² (AWG 24...14)
Einsatztemperatur	Température d'exploitation	Operating temperature -25°C...+70°C
Lagertemperatur	Température de stockage	Storage temperature -30°C...+75°C
Feuchte mit DCA1191 ≤ 34°C	Humidité avec DCA1191 ≤ 34°C	Humidity with DCA1191 ≤ 34°C ≤ 100% rel.
>34°C	>34°C	>34°C ≤ 35gm ³
Schutzart mit DCA 1191	Mode de protection avec DCA1191	Protection category with DCA1191 IP 56

KLK = Kollektive Linienkennzahl
 KMK = Belastungskennzahl für kollektive Elemente
 IMK = Belastungskennzahl für interaktive Elemente
 APMK = Belastungskennzahl für AnalogPLUS Elemente
 ITK = Interaktive Trennerkennzahl

Anmerkungen:

Melderkompatibilität auf Sekundärlinie wie bei E3M080
 Nur elektronische Alarmgeräte zugelassen
 Bei Ex-Anwendung Vorschriften gemäss *Dokument 1204* beachten

Mise en service

Les cavaliers et les commutateurs DIL doivent être correctement programmés **avant l'insertion de l'unité électronique!**

Une reprogrammation n'est plus possible une fois l'unité électronique insérée!

Seulement pour le système interactif et AnalogPLUS

- La manière d'adressage est spécifique à l'équipement de contrôle et de signalisation et est décrite dans la documentation de l'équipement de contrôle et de signalisation correspondante.
- Pour l'adressage par déclenchement de l'alarme, une touche est placée sur l'unité électronique. L'adressage correct est indiqué par clignotement de la LED rouge.
- La touche et la LED ne sont accessibles qu'avec couvercle ouvert.
- Pour le déclenchement de la ligne de commande: presser la touche.

Travaux finaux

- Fermer le couvercle
- Coller la plaque de désignation sur le couvercle
- Contrôle de fonctionnement

Spécifications

Lignes primaires:	Primary lines:
Ligne collective: compatible avec E3M080, CI1110/15, CZ10, KB24, GF24	Collective line: compatible with E3M080, CI1110/15, CZ10, KB24, GF24
Facteur de charge	Load factor KMK = 1
Ligne interactive: compatible avec E3M070/71	Interactive line: compatible with E3M070/71
Facteur de charge	Load factor IMK = 2
Facteur de séparation	Line separator factor ITK = 1
Ligne AnalogPLUS: compatible avec E3M110/111	AnalogPLUS line: compatible with E3M110/111
Facteur de charge	Load factor APMK = 3
Ligne secondaire:	Secondary line:
Ligne collective: Tension d'exploitation	Collective line: Operating voltage 18 ... 22Vdc
Courant d'exploitation	Operating current max. 5mA
Résistance de ligne	Line resistance 50 ... 250Ω
Élément de fin de ligne Ex	End-of-line unit Ex EOL22(Ex)
Facteur de raccord. de ligne	Line factor KLK = 25
Alimentation externe: Tension d'exploitation	External supply: Operating voltage 18 ... 32Vdc
Courant de repos («Standby»)	Quiescent current (Standby) ≤ 45mA
Courant d'exploitation ligne coll.	Operating current collective line ≤ 150mA
Courant d'exploitation ligne de commande	Operating current control line 0.2 ... 2A
Ondulation	Ripple max. 2Vpp
Ligne de commande: Tension d'exploitation	Control line: Operating voltage 18 ... 32Vdc
Courant d'exploitation	Operating current max. 2A / 60W
Élément de fin de ligne	End-of-line unit R = 3k0 1% 1/4W
Section de câble par borne	Wire cross-sectional area per terminal 0,2mm ² ...2,5mm ² (AWG 24...14)
Température d'exploitation	Operating temperature -25°C...+70°C
Température de stockage	Storage temperature -30°C...+75°C
Humidité avec DCA1191 ≤ 34°C	Humidity with DCA1191 ≤ 34°C ≤ 100% rel.
>34°C	>34°C ≤ 35gm ³
Mode de protection avec DCA1191	Protection category with DCA1191 IP 56

KLK = Facteur de ligne collectif
 KMK = Facteur de charge pour éléments collectifs
 IMK = Facteur pour éléments interactifs
 APMK = Facteur de charge pour éléments AnalogPLUS
 ITK = Facteur de séparation pour système interactif

Annotations:

Compatibilité des détecteurs sur la ligne secondaire comme pour E3M080
 Permis seulement des appareils d'alarme électroniques
 Lors de l'application "Ex" considérer les prescriptions selon *document 1204*

Commissioning

Before inserting the electronics unit, the jumper and DIL switch must be correctly programmed!

Once the electronics unit is inserted it must not be re-programmed.

Only for the interactive and AnalogPLUS system

- The form of addressing depends on the control unit and is described in the corresponding control unit documentation.
- A key is provided on the electronics unit for addressing by means of alarm. Correct addressing is indicated by the flashing of the red LED.
- Key and LED are only accessible with cover open.
- For the actuation of the control line: Press the key.

Final works

- Close the cover
- Stick the design label on the cover
- Performance check

Specifications

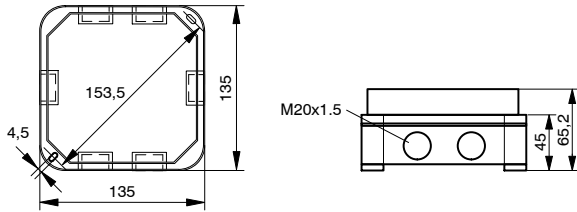
Primary lines:
Collective line: compatible with E3M080, CI1110/15, CZ10, KB24, GF24
Load factor KMK = 1
Interactive line: compatible with E3M070/71
Load factor IMK = 2
Line separator factor ITK = 1
AnalogPLUS line: compatible with E3M110/111
Load factor APMK = 3
Secondary line:
Collective line: Operating voltage 18 ... 22Vdc
Operating current max. 5mA
Line resistance 50 ... 250Ω
End-of-line unit Ex EOL22(Ex)
Line factor KLK = 25
External supply: Operating voltage 18 ... 32Vdc
Quiescent current (Standby) ≤ 45mA
Operating current collective line ≤ 150mA
Operating current control line 0.2 ... 2A
Ripple max. 2Vpp
Control line: Operating voltage 18 ... 32Vdc
Operating current max. 2A / 60W
End-of-line unit R = 3k0 1% 1/4W
Wire cross-sectional area per terminal 0,2mm ² ...2,5mm ² (AWG 24...14)
Operating temperature -25°C...+70°C
Storage temperature -30°C...+75°C
Humidity with DCA1191 ≤ 34°C ≤ 100% rel.
>34°C ≤ 35gm ³
Protection category with DCA1191 IP 56

KLK = Collective line factor
 KMK = Load factor for collective elements
 IMK = Load factor for interactive elements
 APMK = Load factor for AnalogPLUS elements
 ITK = Interactive line separator factor

Notes:

Compatibility of the detectors on the secondary line as for E3M080
 Admissible only electronic alarm devices
 For Ex application observe the rules as prescribed in the *document 1204*

**Abmessungen
Dimensions
Dimensions**

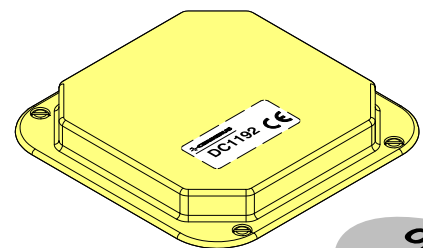
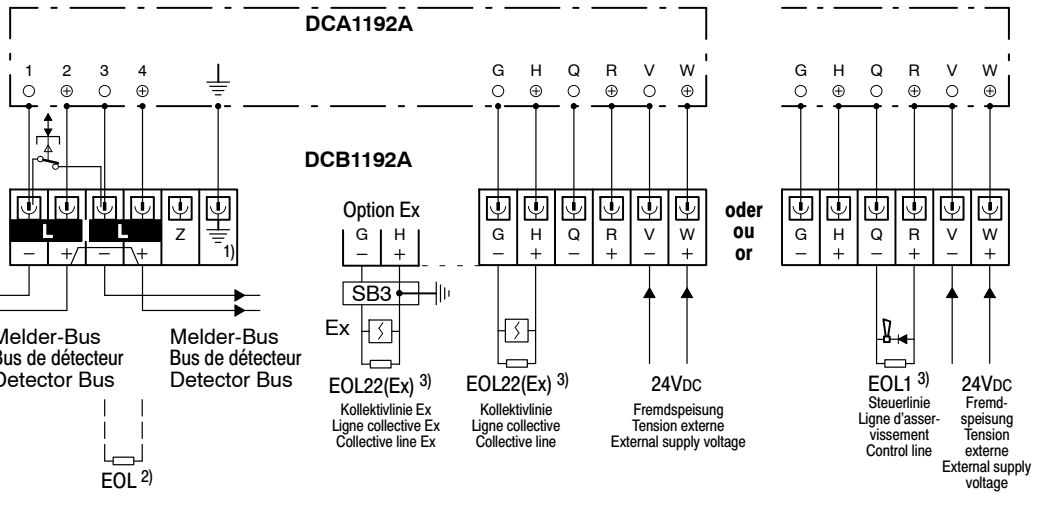


**Anschluss
Raccordement
Connection**

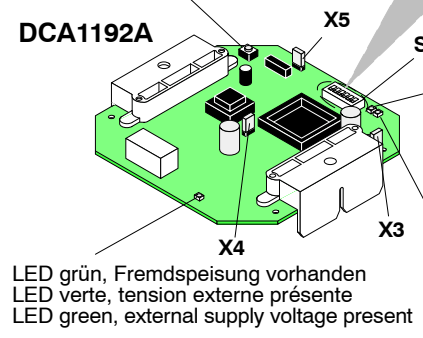
- 1) Anschluss nur für Erdschlussüberwachung. Darf nicht angeschlossen werden, wenn SB3 installiert ist.
 - 2) EOL zentralenspezifisch bei Kollektivlinie im letzten DC einsetzen.
 - 3) Dem DCA1192A beigelegt (für alle Linientypen).
- 1) Connexion seulement pour surveillance de la mise à la terre. Ne doit pas être connectée, quand SB3 est installée.
 - 2) Avec ligne collective, insérer l'EOL spécifique à l'équipement de contrôle et de signalisation dans le dernier DC.
 - 3) Annexé au DCA1192A (pour tous les types de lignes).
- 1) Connection only for short-to-earth monitoring. Must not be connected if SB3 is installed.
 - 2) With collective line insert the EOL depending on the control unit in the last DC.
 - 3) Enclosed with the DCA1192A (for all line types).

Pro Klemme darf max. 1 Leiter 0,2–2,5mm² angeschlossen werden
1 conducteur de 0,2–2,5mm² au max. peut être raccordé sur une borne
Max. one conductor of 0.2–2.5mm² in each terminal

Zum Einschleiben des Leiters, Federklemme mit Schraubenzieher Nr. 0 (Klingenbreite max. 3,5mm) entlasten
Pour insérer le conducteur, dégager la borne à ressort avec un tournevis no. 0 (largeur de la tige 3,5mm au max.)
In order to insert the wire, open spring terminal with a screwdriver no. 0 (blade width max. 3.5mm)

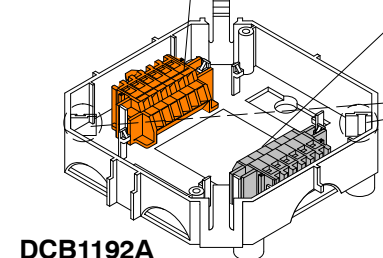


Taste für Adressvergabe
Touche pour l'attribution de l'adresse
Key for address allocation



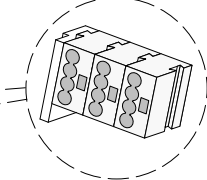
LED rot, Alarm/Adressierbestätigung
LED rouge, alarme/confirmation de l'adressage
LED red, alarm/addressing confirmation
LED gelb, Störung//Falschprogrammierung
LED jaune, dérangement/programmation erronée
LED yellow, fault/incorrect programming
LED grün, Fremdspannung vorhanden
LED verte, tension externe présente
LED green, external supply voltage present

Klemmen für Melder-Bus
Bornes pour Bus de détection
Terminals for detector Bus

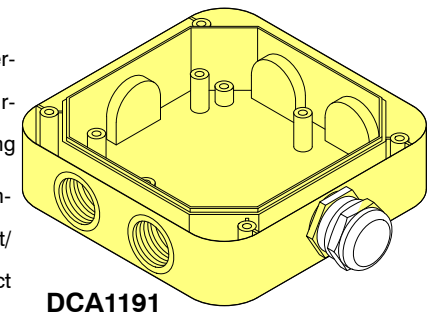


DCB1192A

Klemmen für Fremdspannung, Steuerung, Kollektivlinie
Bornes pour tension externe, asservissement, ligne collective
Terminals for external voltage, control, collective line



Mikroklemmen für T-Verzweigungen oder Kabelabschirmung, für Leiter 0,2–0,5mm²
Micro-bornes pour dérivation en T ou blindage de câble, pour conducteurs 0,2–0,5mm²
Micro terminals for T-tapping or cable shielding, for conductors of 0.2–0.5mm²



DCA1191

Bestellangaben

DCA1191	4588560001	Gehäuse mit Deckel
DCA1192A	5081200001	Schaltungseinsatz
DCB1192A	5084500001	Klemmenträger
DBZ1190-AA	4677080001	Zusatzklemme 0,28 ... 0,5mm ²
-	A5Q0004478	Kabelverschraubung M20x1.5
Ersatzmaterial:		
EOL22(Ex)	2567860001	EOL1 Widerstand 3kΩ, 1%, ¼W
	5162220001	Linienabschluss (Ex)

Indications pour la commande

DCA1191	4588560001	Gehäuse mit Deckel
DCA1192A	5081200001	Schaltungseinsatz
DCB1192A	5084500001	Klemmenträger
DBZ1190-AA	4677080001	Zusatzklemme 0,28 ... 0,5mm ²
-	A5Q0004478	Kabelverschraubung M20x1.5
Ersatzmaterial:		
EOL22(Ex)	2567860001	EOL1 Résistor 3kΩ, 1%, ¼W
	5162220001	Linienabschluss (Ex)

Details for ordering

DCA1191	4588560001	Gehäuse mit Deckel
DCA1192A	5081200001	Schaltungseinsatz
DCB1192A	5084500001	Klemmenträger
DBZ1190-AA	4677080001	Zusatzklemme 0,28 ... 0,5mm ²
-	A5Q0004478	Kabelverschraubung M20x1.5
Ersatzmaterial:		
EOL22(Ex)	2567860001	EOL1 Résistor 3kΩ, 1%, ¼W
	5162220001	Linienabschluss (Ex)