



QPM2102D

QPM2160D, QPM2162D

QPM2100, QPM2102

QPM2160, QPM2162

## Датчики качества воздуха в каналах QPM21...

- С чувствительным элементом CO<sub>2</sub>, не требующим обслуживания, на базе измерения оптического инфракрасного поглощения (NDIR<sup>1</sup>)
- и, в зависимости от типа датчика, с чувствительным элементом VOC<sup>2</sup> на базе нагреваемого полупроводника из оксида олова
- Мультидатчик температуры/ CO<sub>2</sub> и температуры/влажности/CO<sub>2</sub>
- Не требует повторной калибровки
- Рабочее напряжение AC 24 V или DC 13.5...35 V
- Сигнальные выходы DC 0...10 V

1) NDIR = недисперсионное инфракрасное излучение

2) VOC = летучие органические соединения (также называемые газовой смесью)

### Применение

В воздушных каналах установок вентиляции и кондиционирования воздуха для повышения комфорта и оптимизации потребления энергии, посредством регулирования подачи воздуха, в зависимости от потребности. Датчик измеряет:

- концентрацию CO<sub>2</sub>
- концентрацию VOC в качестве индикатора наличия запаха в воздушном канале таких, как табачный дым, запах людей, испарения материалов
- относительную влажность воздуха в канале
- температуру воздуха в канале

QPM21... может использоваться в качестве:

- управляющего датчика в приточном или вытяжном воздушном канале
- задатчика для системы автоматизации и контроля зданий и/или в качестве прибора индикации

Типичные области применения:

- Измерение концентрации CO<sub>2</sub> и VOC: в вентиляционных установках помещений для собраний, гостиных, павильонах и выставочных залах, столовых, торговых центрах, спортивных залах, магазинах и конференц-залах

- Измерение концентрации CO<sub>2</sub>:  
в вентиляционных установках помещений с различным уровнем заполненности, где запрещено курение (например, музеи, театры, кинотеатры, учебные аудитории, офисы и школьные кабинеты)

*Важно!*

- Датчики QPM21... не должны использоваться в качестве защитных устройств, например, для предупреждения о задымленности или загазованности!
- Датчики не должны использоваться снаружи зданий!

#### Краткая характеристика типов оборудования

Тип	Диапазон измерения CO <sub>2</sub>	Чувствительность VOC	Диапазон измерения температуры	Диапазон измерения влажности	Дисплей для измеренных величин
<b>QPM2100</b>	0...2000 ppm	---	---	---	нет
<b>QPM2102</b>	0...2000 ppm	низк (R1) норм (R2) выс (R3)	---	---	нет
<b>QPM2102D</b>	0...2000 ppm	низк (R1) норм (R2) выс (R3)	---	---	да
<b>QPM2160</b>	0...2000 ppm	---	0...50 °C / -35...+35 °C	---	нет
<b>QPM2160D</b>	0...2000 ppm	---	0...50 °C / -35...+35 °C	---	да
<b>QPM2162</b>	0...2000 ppm	---	0...50 °C / -35...+35 °C	0...100 %	нет
<b>QPM2162D</b>	0...2000 ppm	---	0...50 °C / -35...+35 °C	0...100 %	yes

#### Заказ

В заказе указывайте наименование и тип продукции, например:

Датчик качества воздуха в канале **QPM2102**

Датчик поставляется с монтажным фланцем и кабельным сальником M16.

#### Комбинации оборудования

QPM21... подходит ко всем типам систем и устройств, способных считывать и обрабатывать его выходной сигнал DC 0...10 V.

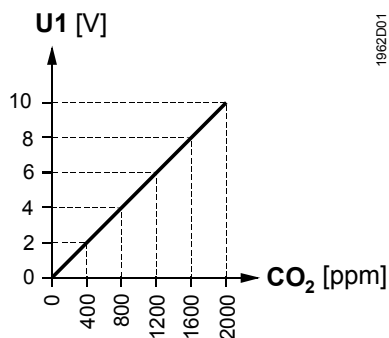
#### Принцип действия

##### Концентрация CO<sub>2</sub>

Канальные датчики качества воздуха Symaro™ определяют концентрацию CO<sub>2</sub> с использованием измерения инфракрасного поглощения (NDIR). Благодаря дополнительному встроенному контрольному источнику света, измерение всегда будет точным без необходимости проведения повторной калибровки, что позволит сэкономить затраты на обслуживание.

Результирующий выходной сигнал DC 0...10 V пропорционален содержанию CO<sub>2</sub> в окружающем воздухе.

Функциональная схема  
CO<sub>2</sub>  
(выход U1)



1962D01

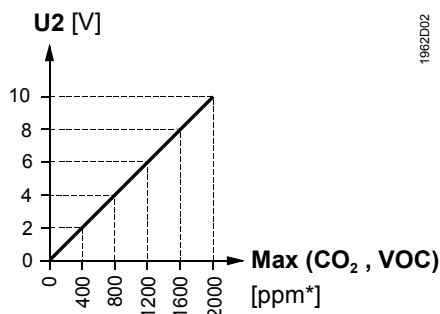
**Концентрация CO<sub>2</sub>/VOC**  
– только для QPM2102 и  
QPM2102D

Датчик считывает и оценивает концентрацию CO<sub>2</sub> / VOC и преобразует ее в сигнал потребности в вентиляции.

Он является результатом выбора максимального значения из сигналов, полученных в результате измерений CO<sub>2</sub> и средневзвешенного VOC. На основе максимального выбора два сигнала запроса сравниваются и, в зависимости от результата и выбранной интенсивности VOC, отправляются как общий запрос качества воздуха.

Сигнал потребности в вентиляции передается через выход U2 как сигнал DC 0...10 V, который должен отправляться контроллеру, управляющему вентиляцией.

Диаграмма потребности  
в вентиляции (выход U2)



1962D02

Чувствительность  
VOC

С помощью переключки на чувствительном элементе для задания диапазона измерения можно изменить степень воздействия концентрации VOC на результирующий сигнал потребности в вентиляции.

Среднее положение переключки (R2) обеспечивает нормальную чувствительность сигнала VOC (заводская настройка). Остальные два положения используются для увеличения (R3) или уменьшения (R1) чувствительности VOC.

Время отклика  
"сигнала VOC"

Перед тем, как процессор обработает изменение измеренного значения VOC для выбора максимального значения, должно пройти 3 минуты, - это время отклика для каждого вольты при изменении значения сигнала.

**Относительная влажность**  
только для QPM2162 и  
QPM2162D

Датчик измеряет относительную влажность в воздушном канале с помощью емкостного чувствительного элемента, емкость которого зависит от относительной влажности. Электронная измерительная схема преобразует сигнал, поступивший от чувствительного элемента, в постоянный сигнал DC 0...10 V, соответствующий диапазону относительной влажности 0...100 %.

**Температура**  
– только для QPM2160,  
QPM2160D и QPM2162,  
QPM2162D

Датчики измеряют температуру в воздухопроводе чувствительным элементом, электрическое сопротивление которого зависит от температуры воздуха. Данное изменение преобразуется в активный выходной сигнал DC 0...10 V ( $\cong$  0...50 °C или -35...+35 °C).

Датчик качества воздуха в канале состоит из корпуса, печатной платы, клемм, монтажного фланца и погружного стержня с измерительным элементом. Двухсекционный корпус состоит из основания и съемной крышки (защелкивающаяся конструкция). Измерительная схема и элементы для настройки находятся на печатной плате внутри крышки корпуса, а клеммы – на основании. Измерительные элементы температуры и влажности расположены на конце погружного стержня и защищены колпачком фильтра.

Ввод кабеля выполняется через сальник M16 (IP 54), поставляемый с датчиком и закручиваемый в корпус. Погружной стержень и корпус изготовлены из пластика и жестко связаны друг с другом.

Датчик оснащен монтажным фланцем, поставляемым с датчиком. Погружной стержень вставляется во фланец, закрепляемый в соответствии с необходимой длиной погружения.

Элементы настройки

X4	U1	U2
	<b>10 V</b>	5 V
	<b>0 V</b>	5 V
	5 V	<b>10 V</b>
	5 V	<b>0 V</b>

X4	U1	U2	U3	X17	U1	U2	U3
	<b>10 V</b>	5 V	5 V		5 V	5 V	<b>10 V</b>
	<b>0 V</b>	5 V	5 V		5 V	5 V	<b>0 V</b>
	5 V	<b>10 V</b>	5 V		5 V	5 V	5 V
	5 V	<b>0 V</b>	5 V		5 V	5 V	5 V

\* Set either X4 or X17 into test function, but not both at the same time.

Надписи:

Measuring range – диапазон измерений  
 Test function active – активизация функции проверки

Set either X4 or X17 into test function, but not both at the same time – установите переключку X4 или X17 для функции проверки, но не обе одновременно.

Элементы для настройки расположены в крышке корпуса.

... диапазона измерений

Различные вертикальные положения переключек:

для QPM2100

- Для диапазона измерения CO<sub>2</sub>:  
 Переключка в среднем положении (R2) = 0...2000 ppm (заводская настройка)

для QPM2102/ QPM2102D

- Для соотношения CO<sub>2</sub> / VOC:  
 – Переключка в левом положении (R1) = Чувствительность VOC "низк."  
 – Переключка в среднем положении (R2) = Чувствительность VOC "норм." (заводская настройка)  
 – Переключка в правом положении (R3) = Чувствительность VOC "выс."

для QPM2160/2160D и QPM2162/2162D

- Для диапазона измерения температуры:  
 – Переключка в левом положении (R1) = -35...+35 °C  
 – Переключка в среднем положении (R2) = 0...50 °C (заводская настройка)

... активизации функции проверки

Переключатель задания диапазона измерений в горизонтальном положении:  
Значения выходного сигнала в соответствии с таблицей "Функция проверки активна".

### Поведение в случае неисправности

Все типы  
**QPM2102, QPM2102D**

- В случае сбоя по CO<sub>2</sub>, через 60 секунд на выходе U1 появится сигнал 10 V
- В случае сбоя по CO<sub>2</sub> или VOC, через 60 секунд на выходе U2 появится сигнал 10 V

**QPM2160/ QPM2160D**  
**QPM2162/ QPM2162D**

- Если температурный датчик выйдет из строя, через 60 секунд на выходе U2 появится сигнал 0 V
- Если температурный датчик выйдет из строя, через 60 секунд на выходе U3 появится сигнал 0 V, а сигнал влажности на выходе U2 увеличится до 10 V
- Если датчик влажности выйдет из строя, через 60 секунд на выходе U2 появится сигнал 10 V, а температурный сигнал останется активным

### Утилизация

Основные пластмассовые компоненты отмаркированы в соответствии с обозначением материалов по ISO / DIS 11 469 для утилизации без ущерба для окружающей среды.

### Принадлежности

Наименование	Тип
Колпачок фильтра (запасной)	<b>AQF3101</b>

### Указания для проектирования

Для питания датчика применять трансформатор сверхнизкого безопасного напряжения с отдельной обмоткой, предназначенный для непрерывной эксплуатации. При выборе характеристик трансформатора и его защиты следует соблюдать местные правила безопасности.  
При выборе характеристик трансформатора необходимо учесть потребляемую мощность канального датчика.  
Подключение датчика выполняется в соответствии с техническими описаниями устройств, к которым он подсоединяется.  
Учтите допустимую длину проводов.

Выбор и прокладка кабеля

При прокладке кабеля нужно учитывать, что, чем большее расстояние кабели идут рядом друг с другом и чем меньше дистанция между ними, тем больше электрические помехи. Экранированные кабели должны использоваться в случае повышенной электромагнитной нагрузки окружающей среды.  
Витая пара необходима для вторичных линий питания и сигнальных линий.

### Указания по монтажу

Выбор места установки и расположение

Для обеспечения степени защиты IP 54 датчик должен быть установлен кабельным вводом вниз!  
Датчик следует устанавливать в местах, легко доступных для его обслуживания.

Примечание!

- При использовании вместе с пароувлажнителями расстояние до последнего должно быть не менее 3 м. Если конструкция системы позволяет, данное расстояние должно быть как можно больше, но не более 10 м
- Измерительные элементы в погружном стержне чувствительны к ударам и тряске. Избегайте ударов и сотрясений
- Датчик не должен монтироваться в вентиляционной установке на крыше здания (воздействие солнечной радиации)! Для правильной работы окружающая температура вокруг датчика должна быть в пределах  $-5...+45$  °C

Инструкции по монтажу

Инструкции по монтажу находятся в упаковке.

### Указания по вводу в эксплуатацию

Функции датчика по CO<sub>2</sub> и VOC можно проверить через 30 минут после включения питания:

- Проверка функции CO<sub>2</sub>:  
В хорошо вентилируемых помещениях датчик показывает концентрацию CO<sub>2</sub> в на-

ружном воздухе, которая, как правило, составляет 360 ppm (необходимо учесть точность измерения датчика). Кроме того, для проверки работоспособности датчика на него можно подышать. Учтите, что скорость отклика датчика преднамеренно имеет задержку (постоянная времени  $t_{90} = 5$  мин)

- Проверка функции VOC:

Дотроньтесь до датчика ватным шариком, смоченным в спирте (например, газ от зажигалки без пламени)

Вентиляция должна включиться после достижения порога включения, заданного в подключенном контроллере.

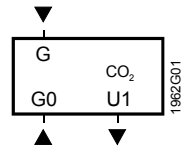
## Технические данные

Питание	Рабочее напряжение (SELV)	AC 24 V $\pm$ 20 % или DC13.5...35 V
	Частота	50/60 Hz при AC 24 V
	Потребляемая мощность	$\leq$ 2 VA
Длина кабеля для измерительного сигнала	Допустимая длина кабеля	См. Спецификацию устройства, обрабатывающего сигнал
Функциональные данные "CO <sub>2</sub> "	Диапазон измерений	0...2000 ppm <sup>1)</sup>
	Точность измерений при 23 °C и 1013 hPa	MW = измеренное значение $\leq \pm(50 \text{ ppm}^1) + 2 \% \text{ MW}$
	Температурная зависимость в диапазоне -5...45 °C	обычно $\pm 2 \text{ ppm}^1 / ^\circ \text{C}$
	Долгосрочное смещение	$\leq \pm 20 \text{ ppm}^1$ в год
	Постоянная времени $t_{90}$	<5 мин
	Выходной сигнал, линейный (клемма U1)	DC 0...10 V $\cong$ 0...2000 ppm <sup>1)</sup> , не более $\pm 1$ mA
	Калибровка не требуется в течение	8 лет
	Функциональные данные "Выбор максимального значения CO <sub>2</sub> и VOC" для QPM2102 и QPM2102D	Диапазон измерений "VOC"
Чувствительность VOC		См. "Краткая характеристика типов оборудования"
Выходной сигнал, линейный (клемма U2)		DC 0...10 V $\cong$ 0...2000 ppm <sup>*</sup> , не более $\pm 1$ mA
Время отклика "VOC сигнал" $t_{VOC}$		3 min/V
Функциональные данные "относ.влаж." для QPM2162D	Диапазон работы	0...95 % относ.влаж. (без конденс.)
	Диапазон измерений	0...100 % относ.влаж.
	Точность измерений при 23 °C и AC 24 V	0...95 % относ.влаж. $\pm 5 \%$ относ.влаж. 30...70 % относ.влаж. $\pm 3 \%$ относ.влаж. (обычно)
	Температурная зависимость	$\leq 0.1 \% \text{ r.h.} / ^\circ \text{C}$
	Постоянная времени	Около 20 с в подвижном воздухе
	Выходной сигнал, линейный (клемма U2)	DC 0...10 V $\cong$ 0...100 % относ.влаж., не более $\pm 1$ mA
Функциональные данные "Температура" для QPM2160, QPM2162, QPM2160D, QPM2162D	Диапазон работы	-5...+45 °C
	Диапазон измерений	0...50 °C (R2, R3) или -35...+35 °C (R1)
	Измерительный элемент	NTC 10 k $\Omega$
	Точность измерений в диапазоне	15...35 °C $\pm 0.8 \text{ K}$ -35...+50 °C $\pm 1 \text{ K}$
	Постоянная времени	Около 20 с в подвижном воздухе
	Выходной сигнал, линейный (клемма U2 или U3)	DC 0...10 V $\cong$ 0...50 °C / -35...+35 °C не более $\pm 1$ mA
	Скорость возд. потока	Макс скорость возд. потока $V_{max}$
Безопасность	Степень защиты корпуса	
	QPM2102D, QPM2160D, QPM2162D	IP 65 в соотв. с IEC 60 529 в смонтированном положении

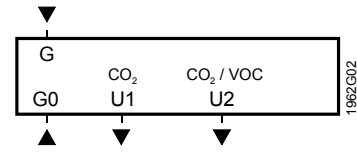
	QPM2100, QPM2102, QPM2160, QPM2162	IP 54 в соотв. с IEC 60 529 в смонтированном положении
Электросоединения	Класс безопасности	III в соотв. с EN 60 730
	Винтовые клеммы	1 × 2.5 mm <sup>2</sup> или 2 × 1.5 mm <sup>2</sup>
Внешние условия	Эксплуатация	IEC 721-3-3
	Климатические условия	класс 3K5
	Температура (корпус с электроникой)	0...50 °C
	Влажность	0...95 % относ.влаж. (без конденс.)
	Механические условия	класс 3M2
Материал и цвет	Транспортировка	IEC 721-3-2
	Климатические условия	класс 2K3
	Температура	-25...+70 °C
	Влажность	<95 % относ.влаж.
	Механические условия	класс 2M2
Стандарты	Основание	поликарбонат, RAL 7001 (серебристо-серый)
	Крышка	поликарбонат, RAL 7035 (светло-серый)
	Погружной стержень	поликарбонат, RAL 7001 (серебристо-серый)
	Колпачок фильтра	поликарбонат, RAL 7001 (серебристо-серый)
	Монтажный фланец	PA66 – GF35 (черный)
	Кабельный сальник	PA, RAL 7035 (светло-серый)
	Датчик (в сборе)	без силикона
	Упаковка	гофрированный картон
Безопасность продукта	Автоматические средства управления бытового и аналогичного предназначения	EN 60 730-1
	Электромагнитная совместимость	
	Устойчивость QPM2162	EN 61 000-6-1
	Устойчивость QPM2100, QPM2102 и QPM2160	EN 61 000-6-2
	Излучение	EN 61 000-6-3
Соответствие <b>CE</b>	Директива EMC 89/336/EEC	
Вес	<b>CE</b> соответствие	
	Австралийский закон о EMC	Закон о радиосвязи 1992
	Стандарт излучения радиопомех	AS/NZS 3548
Вкл упаковку	QPM2100, QPM2102	приблизит. 0.247 кг
	QPM2160, QPM2162	приблизит. 0.252 кг
	QPM2102D	приблизит. 0.267 кг
	QPM2160D, QPM2162D	приблизит. 0.272 кг

1) ppm = промилле

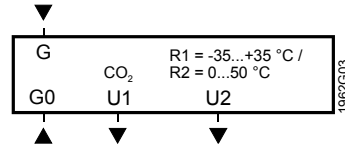
**QPM2100**



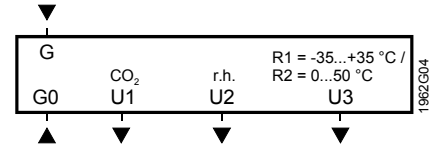
**QPM2102/2102D**



**QPM2160/2160D**



**QPM2162/2162D**



- G Напряжение питания AC 24 V (SELV) или DC 13.5...35 V
- G0 Заземление и измерительная нейтраль
- U1 Сигнальный выход DC 0...10 V
- U2 Сигнальный выход DC 0...10 V
- U3 Сигнальный выход DC 0...10 V



Размеры

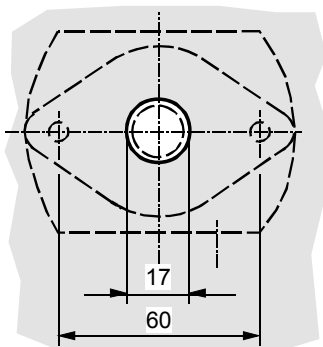
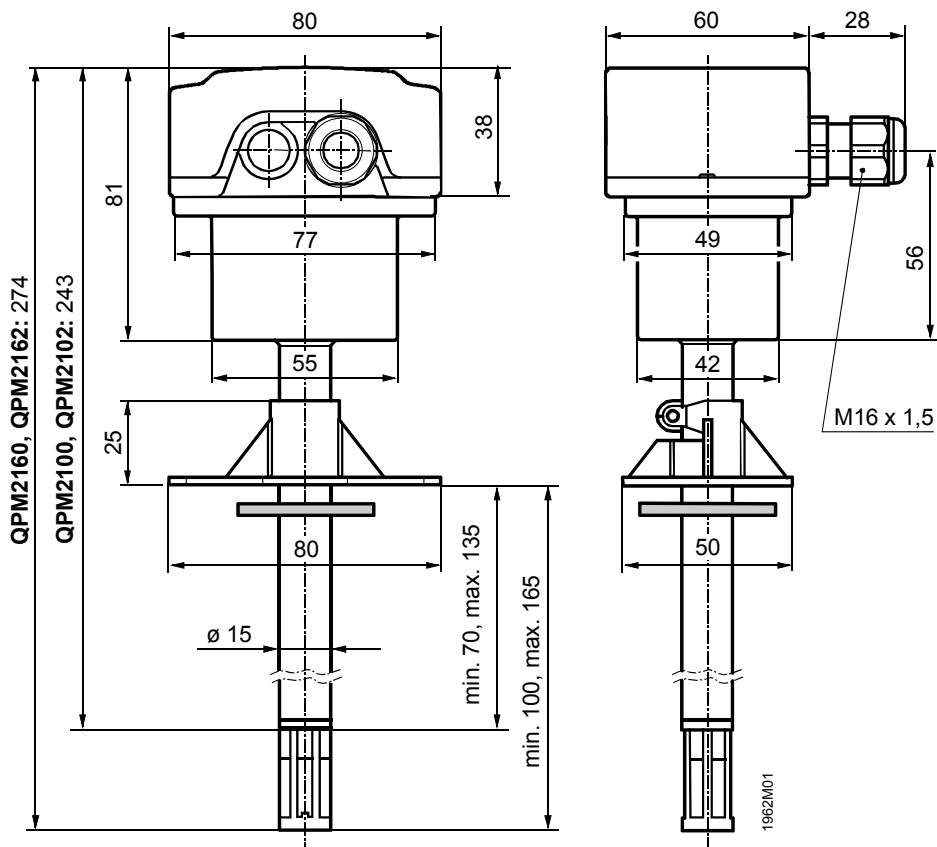


Схема сверления

Размеры в мм