



Synco™900

Метеодатчик

QAC910

-
- Беспроводной датчик для считывания температуры наружного воздуха и атмосферного давления
 - ВЧ-связь на базе стандарта KNX (868 MHz, однонаправленная)
 - Питание от стандартных батарей 1.5 V

Применение

- Для интеграции в систему Siemens Synco 900
- Считывание показаний температуры наружного воздуха и атмосферного давления в HVAC-установке
- Специально предназначен:
 - Для реконструкционных проектов (старые здания, музеи, церкви, исторические здания и т.д.)
 - При трудностях установки на стену (песчаник, стекло и т.д.)
 - Для новых проектов

Комбинации оборудования

Метеодатчик QAC910 предназначен для работы с системой Siemens Synco 900. Более подробная информация о комбинациях оборудования дана в Спецификации центрального квартирного модуля (CE1N2707en).

Заказ

В заказе указывайте количество, наименование и тип продукции.

Комплект поставки

Метеодатчик QAC910 состоит из внешнего датчика и ВЧ-трансммиттера. Каждый метеодатчик QAC910 поставляется с комплектом щелочных батарей, крепежным материалом и Инструкциями по монтажу.

Примечание

В комплект поставки не входит кабель, необходимый для соединения внешнего датчика и ВЧ-трансммиттера.

Документация о продукте

Инструкции по эксплуатации и вводу в эксплуатацию метеодатчика QAC910 содержатся в документации о продукте центрального квартирного модуля.

Функции

Основная функция

Во время работы метеодатчика QAC910 периодически или при наличии изменений отправляет полученные показания температуры наружного воздуха или атмосферного давления центральному комнатному модулю.

Привязка

Привязка используется метеодатчиком QAC910 для регистрации в центральном квартирном модуле, обеспечивая интеграцию в ВЧ-систему. Процесс привязки начинается после нажатия многофункциональной кнопки (загорается соответствующий светодиод).

Запрос состояния

Многофункциональная кнопка может быть использована для запроса состояния питания. Питание показывается светодиодом многофункциональной кнопки.

Тест ВЧ-привязки

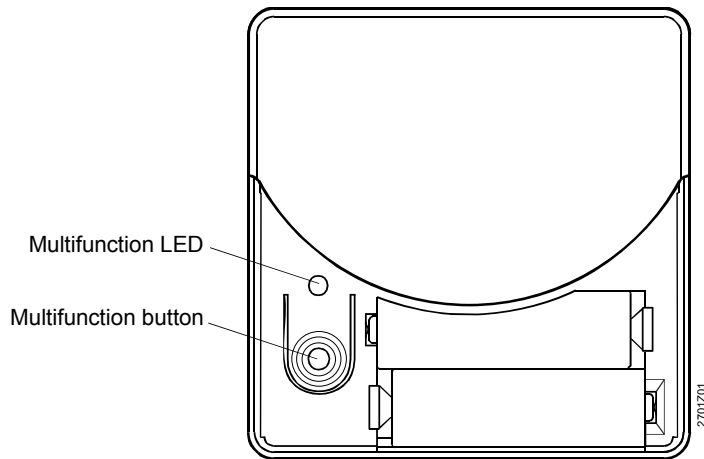
Многофункциональная кнопка может быть использована для запуска проверки привязки. Данный тест делается для проверки радиоканала, идущего к центральному квартирному модулю. Индикация теста показывается светодиодом многофункциональной кнопки.

Сообщение об ошибках и техобслуживании

Все сообщения об ошибках и техобслуживании направляются на центральный квартирный модуль, а затем они отображаются на его дисплее.

Метеодатчик QAC910 выдает следующие сообщения:

Сообщения об ошибках	Сообщение о техобслуживании
Ошибка датчика (сбой внешнего датчика)	Батареи отработаны (срок службы батареи ≤ 3 месяца)



Надписи:

Multifunction LED – светодиод многофункциональной кнопки

Multifunction button - многофункциональная кнопка

Обзор функций рабочего элемента и элемента индикации метеодатчика QAC910:

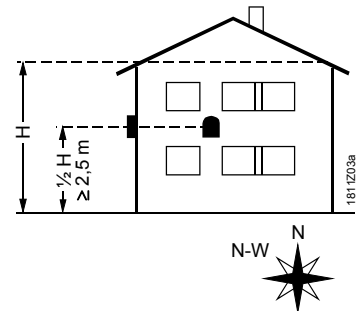
Светодиод многофункциональной кнопки	Многофункциональная кнопка
<ul style="list-style-type: none"> • питание • процесс привязки 	<ul style="list-style-type: none"> • запрос состояния питания • привязка • Тест ВЧ-привязки

Более подробная информация о функциях и работе метеодатчика QAC910 дана в документации о продукте центрального квартирного модуля.

Технические и эксплуатационные замечания

Место установки внешнего датчика

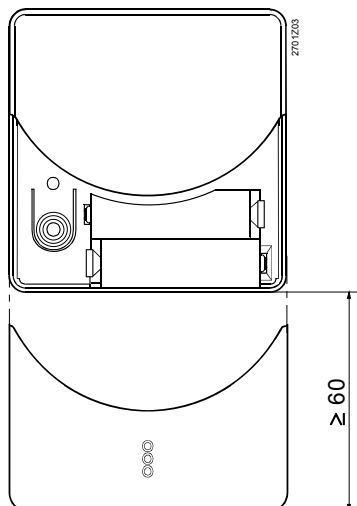
- Внешний датчик должен быть установлен на наружной стене на половине высоты дома, но не ниже 2,5 м от земли.
- Внешний датчик следует устанавливать на самой холодной стороне дома (обычно на северной стене дома)



- На считывание температуры не должны оказывать влияния прямые солнечные лучи, сквозняки и другие источники тепла или холода
- Внешний датчик не должен располагаться:
 - Над окнами, дверьми, вентилиционными отверстиями или над другими источниками тепла
 - Под балконами или карнизами
- Чтобы избежать ошибок измерений из-за сквозняков, конец провода датчика необходимо закрыть резиновой втулкой, кабельными уплотнением или герметиком
- Необходимо соблюдать допустимые условия внешней среды

Место установки ВЧ-трансммиттера

- ВЧ-трансммиттер должен устанавливаться внутри дома или здания
- Он не должен намачиваться; необходимо соблюдать допустимые условия внешней среды
- замечания, касающиеся установки и технических аспектов ВЧ-устройств систем Siemens Synco 900, даны в Спецификации CE1N2708en.
- Основание ВЧ-трансммиттера должно быть установлено на плоской поверхности стены
- Для свободного открытия батарейного отсека расстояние до нижней части трансмиттера должно составлять 60 мм



Установка

Установка двух устройств с основанием на стене:
ВЧ-трансммиттер подходит практически ко всем серийно выпускаемым утепленным распределительным коробкам; он также может устанавливаться непосредственно на стене.

Примечание

Сначала установите внешний датчик, а затем ВЧ-трансммиттер внутри дома. После этого подключите внешний датчик к ВЧ-трансммиттеру (соединительный кабель не входит в комплект). Теперь в ВЧ-трансммиттер можно вставить батареи.

Ввод в эксплуатацию

Перед вводом в эксплуатацию убедитесь, что внешний датчик правильно установлен на рекомендуемой стороне здания.
Проверьте также, что кабель правильно подсоединен к соответствующим клеммам двух устройств и что в ВЧ-трансммиттере используются необходимые работоспособные батареи.

Техническое обслуживание / замена батарей

Метеодатчик QAC910 не требует технического обслуживания.
Система сама показывает, когда батареи нужно заменить. Батареи находятся в батарейном отсеке ВЧ-трансммиттера. Батареи можно заменить без снятия датчика со стены и без использования специальных инструментов (защита от перемены полярности).

Утилизация



С точки зрения утилизации, метеодатчик QAC910 классифицируется как электронный лом, соответствующий Европейской Директиве 2002/96/EG (WEEE), и поэтому он не должен утилизироваться вместе с бытовыми отходами. Необходимо соблюдать соответствующие государственные нормы. Устройство должно утилизироваться по соответствующим каналам. Необходимо соблюдать местное действующее законодательство. Использованные батареи должны утилизироваться в соответствии с природоохранными нормами.

Гарантия

Технические характеристики устройства гарантируются только для системы Siemens Synco 900. Более подробная информация о комбинациях оборудования дана в Спецификации центрального квартирного модуля.



При использовании метеодатчика QAC910 с устройствами других производителей за его правильную работоспособность ответственность несет пользователь. В этом случае компания Siemens не отвечает за его обслуживание и не дает гарантию.

Технические данные метеодатчика QAC910 – внешний датчик

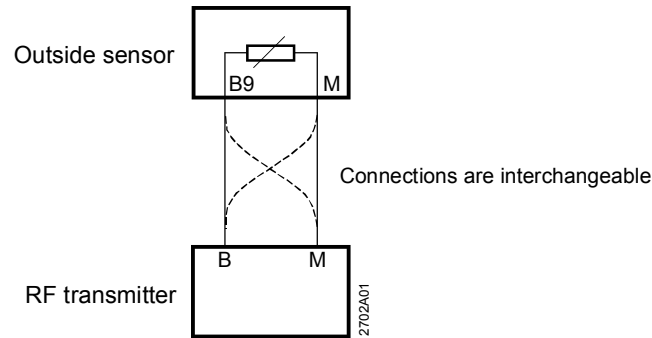
Температурный датчик ¹⁾	Чувствительный элемент	NTC 1 kOhm
	Диапазон измерений	-50...50 °C
	Постоянная времени	12 минут

¹⁾ более подробная информация дана в CE1N1811E

Технические данные метеодатчика QAC910 – ВЧ-трансммиттер

Питание	Тип батарей	2 щелочные батареи LR6 (AA) 1.5 V		
	Срок службы батарей (емкость ≥ 2.5 Ah)	3 года		
ВЧ	Частота	868 MHz (однонаправленная)		
	Диапазон	Обычно 30 м внутри зданий		
	Протокол	совместим с KNX RF 		
Датчик давления	Чувствительный элемент	RS5534B (Intersema)		
	Электросоединение внешнего датчика	Винтовые клеммы		
Стандарты	Допустимая длина кабеля	Не более 10 м		
	 соответствие			
	Директива ЕЕС	89/336/ЕС		
	- Устойчивость	- EN 61000-6-1/2		
	- Излучения	- EN 61000-6-3/4		
	Директива по низкому напряжению	73/23/ЕС		
	- Электрическая безопасность радио и телекоммуникационное оборудование RTTE	- EN 60730-1		
	радиосвязь	99/5/ЕЕС		
		- EN 300220-1, EN 300220-3, EN 301489-3		
Защита	Класс безопасности	III в соотв. с EN 60730		
	Корпус	IP40 ²⁾ в соотв. с EN 60529		
	Степень загрязнения	2 в соотв. с EN 60730		
Размеры		См. "Размеры"		
Вес	Устройство с принадлежностями	0.331 кг		
Материал корпуса		Пластик ASA+PC		
Цвет корпуса		Белый NCS S 0502-G		
Условия внешней среды		Эксплуат.	Транспорт.	Хранение
		EN 60721-3-3	EN 60721-3-2	EN 60721-3-1
	Климатические условия	класс 3K5	класс 2K3	класс 1K3
	Температура	0...+50 °C	-25...+70 °C	-20...+65 °C
	Влажность	5...95 % относ. влаж. (без конденсац.)	<95 % относ. влаж.	5...95 % относ. влаж.
	Механические условия	класс 3M2	класс 2M2	Класс 1M2
	Высота над уровнем моря	Не менее 700 hPa, что соответствует макс. 3000 м над уровнем моря		

²⁾ Полностью установленный



Надписи:

Outside sensor – внешний датчик

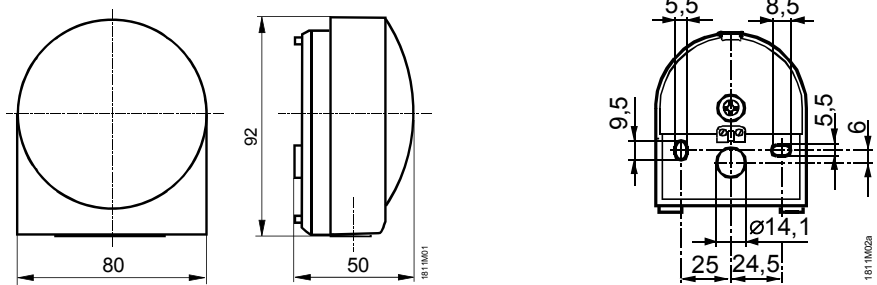
RF transmitter – ВЧ-трансмиссер

Connections are interchangeable – соединения взаимозаменяемые

Размеры

Размеры в мм

Внешний датчик



ВЧ трансмиттер

