



Synco™900

Повторитель радиосигнала

ERF910

-
- Повторитель радиосигнала для расширения радиуса подключения беспроводных устройств
 - ВЧ-связь на базе стандарта KNX (868 MHz, двунаправленный)
 - Питание от сети AC 230 V (с внешним блоком питания)

Применение

- Для интеграции в систему Siemens Synco 900
- Расширяет покрытие ВЧ-покрытие системы Siemens Synco 900
- Специально предназначен:
 - Для реконструируемых объектов (старые здания, музеи, церкви, исторические здания и т.д.)
 - При трудностях установки на стену (песчаник, стекло и т.д.)
 - Для новых домов и зданий

Комбинации оборудования

Повторитель радиосигнала предназначен для работы с системой Siemens Synco900. Более подробная информация о комбинациях оборудования дана в Спецификации центрального квартирного модуля (CE1N2707en).

Заказ

В заказе указывайте количество, наименование и тип продукции.

Комплект поставки

Каждый Повторитель поставляется с блоком питания, крепежным материалом и Инструкциями по монтажу.

Документация о продукте

Инструкции по эксплуатации и вводу в эксплуатацию Повторителя радиосигнала ERF910 содержатся в документации о продукте центрального квартирного модуля.

Функции

Основная функция

Во время работы ERF910 повторяет ВЧ-телеграммы от устройств, подключенных к нему.

Привязка

Привязка используется Повторителем ERF910 для регистрации в центральном квартирном модуле, обеспечивая интеграцию в ВЧ-систему. Процесс привязки начинается после нажатия многофункциональной кнопки (загорается соответствующий светодиод).

Запрос состояния

Многофункциональная кнопка может быть использована для запроса состояния питания. Питание показывается светодиодом многофункциональной кнопки.

Тест ВЧ-привязки

Многофункциональная кнопка может быть использована для запуска проверки привязки. Данный тест делается для проверки радиоканала, идущего к центральному квартирному модулю. Индикация теста показывается светодиодом многофункциональной кнопки.

После запуска теста привязки передача ВЧ-телеграмм отображается данным светодиодом в течение 2 часов.

Состояние питания

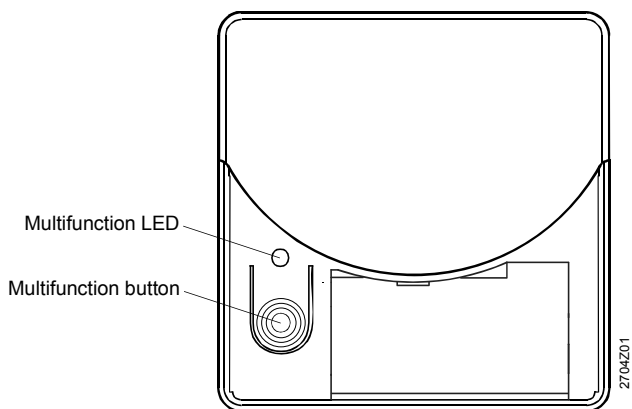
Многофункциональная кнопка может быть использована для сброса ERF910 в исходное состояние, в котором он был на момент поставки. После этого прибор ERF910 необходимо снова интегрировать в систему.

Сообщение об ошибках и техобслуживании

Все сообщения об ошибках и техобслуживании направляются на центральный квартирный модуль, а затем они отображаются на его дисплее.

ERF910 выдает следующие сообщения об ошибках:

Сообщения об ошибках
Ошибка связи (нет связи в течение часа)



Надписи:

Multifunction LED – светодиод многофункциональной кнопки

Multifunction button - многофункциональная кнопка

Обзор функций рабочего элемента и элемента индикации ERF910:

Светодиод многофункциональной кнопки	Многофункциональная кнопка
<ul style="list-style-type: none"> питание процесс привязки доставка ВЧ телеграмм 	<ul style="list-style-type: none"> запрос состояния питания Тест ВЧ-привязки привязка отключение устройства от системы восстановление питания

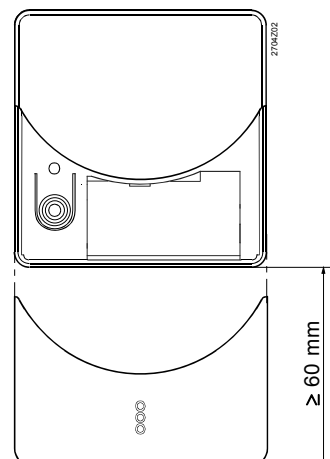
Более подробная информация о функциях и работе повторителя радиосигнала ERF910 дана в документации о продукте центрального квартирного модуля.

Технические и эксплуатационные замечания

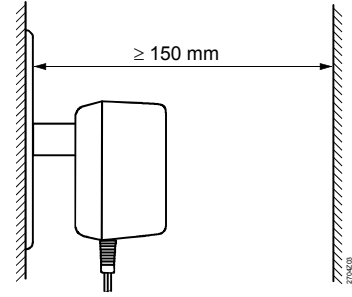
Место установки

Для оптимальной работы ERF910 необходимо соблюдать следующие условия:

- Повторитель радиосигнала ERF910 должен быть установлен внутри дома или здания вблизи розетки питания (длина кабеля блока питания 3 м)
- допустимые условия внешней среды
- Повторитель радиосигнала ERF910 и блок питания не должны намачиваться
- замечания, касающиеся установки и технических аспектов ВЧ-устройств систем Siemens Synco 900, даны в Спецификации CE1N2708en.
- Основание должно быть установлено на плоской поверхности стены
- Минимальное расстояние до нижней части должно составлять 60 мм, чтобы крышка прибора могла свободно открываться



- Должно быть достаточно места до розетки питания, чтобы блок питания можно было легко вставлять и вынимать



Установка

Монтаж с основанием:

Повторитель радиосигнала ERF910 подходит практически ко всем серийно выпускаемым утепленным распределительным коробкам; он также может устанавливаться непосредственно на стене.

Примечание

Сначала установите ERF910, а затем включите блок питания в розетку.

Ввод в эксплуатацию

Перед вводом в эксплуатацию убедитесь, что ERF910 правильно установлен на стене, а блок питания подключен должным образом.

Техническое обслуживание

Повторитель радиосигнала ERF910 не требует технического обслуживания.

Утилизация



С точки зрения утилизации, ERF910 классифицируется как электронный лом, соответствующий Европейской Директиве 2002/96/EG (WEEE), и поэтому он не должен утилизироваться вместе с бытовыми отходами. Необходимо соблюдать соответствующие государственные нормы. Устройство должно утилизироваться по соответствующим каналам. Необходимо соблюдать местное действующее законодательство.

Гарантия


Технические характеристики устройства гарантируются только для системы Siemens Synco 900. Более подробная информация о комбинациях оборудования дана в Спецификации центрального квартирного модуля.

При использовании прибора ERF910 с устройствами других производителей за его правильную работоспособность ответственность несет пользователь. В этом случае компания Siemens не отвечает за его обслуживание и не дает гарантию.

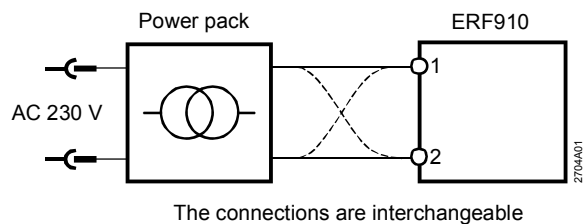
Технические данные – блок питания

Тип	Первичное рабочее напряжение	AC 230 V, 50 Hz
	Вторичное номинальное напряжение	AC 7.5 V
	Вторичный номинальный ток	100 mA
	Длина поставляемого кабеля	3 м

Технические данные – Повторителя радиосигнала ERF910

Питание	потребляемая мощность	Не более 0.2 VA		
ВЧ	Частота	868 MHz (двунаправленная)		
	Диапазон	Обычно 30 м внутри зданий		
	Протокол	совместим с KNX RF 		
Электрические соединения	Винтовые клеммы	1.5 mm ² (соединения взаимозаменяемы)		
	Стандарты	CE соответствие Директиве ЕЕС - Устойчивость - Излучения Директива по низкому напряжению - Электрическая безопасность радио и телекоммуникационное оборудование RTTE - радиосвязь	89/336/ЕЕС - EN 61000-6-1 - EN 61000-6-3 73/23/ЕС - EN 60950-1 99/5/ЕЕС - EN 300220-1, EN 300220-3, EN 301489-3	
Защита	Класс безопасности	III в соотв. с EN 60730		
	Корпус	IP40 ¹⁾ в соотв. с EN 60529		
	Степень загрязнения	2 в соотв. с EN 60730		
Размеры		См. "Размеры"		
Вес	Устройство с принадлежностями	0.384 кг		
Материал корпуса		Пластик ASA+PC		
Цвет корпуса		Белый NCS S 0502-G		
Условия внешней среды		Эксплуат.	Транспорт.	Хранение
		EN 60721-3-3	EN 60721-3-2	EN 60721-3-1
	Климатические условия	класс 3K5	класс 2K3	класс 1K3
	Температура	0...+50 °C	-25...+70 °C	-20...+65 °C
	Влажность	5...95 % относ. влаж. (без конденсац.)	<95 % относ. влаж.	5...95 % относ. влаж.
	Механические условия	класс 3M2	класс 2M2	Класс 1M2
	Высота над уровнем моря	Не менее 700 hPa, что соответствует макс. 3000 м над уровнем моря		

¹⁾ Полностью установленный



Надписи:

Power pack – блок питания

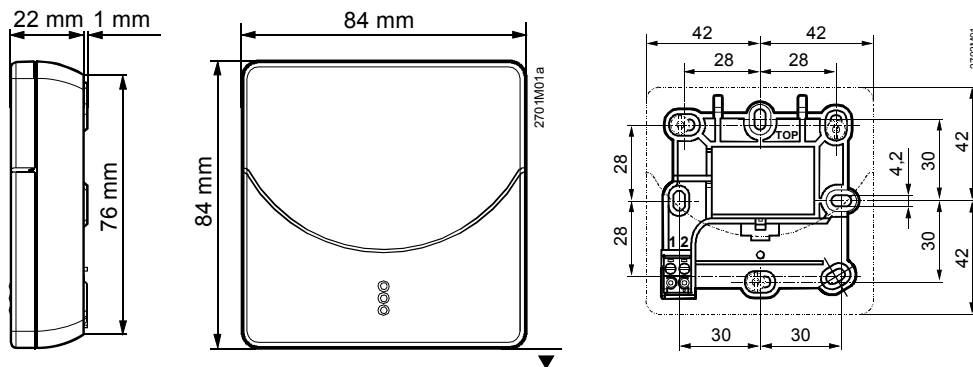
ERF910 – Повторитель радиосигнала

The connections are interchangeable – соединения взаимозаменяемы

Размеры

Размеры в мм

ERF910



Блок питания

