



## Клапаны типа «бабочка» PN 6, PN 10, PN 16

VKF46...  
VKF46...TS

- Корпус отлит из серого чугуна EN-GJL-250 (для DN 300)  
или EN-GJS-400-15 (для DN 350)
- DN 40...600
- $k_{vs}$  50...29300 м<sup>3</sup>/ч
- Для установки между ответными фланцами PN 6, PN 10, PN 16 по ISO 7005
- Плотное закрытие в соответствии с EN 12266-1, интенсивность утечки A
- Не требуется технического обслуживания
- Дополнительно ASK46... для ручного переключения (для DN 400)
- Можно подсоединить электропривод типа SQL35.00, SQL85.00 или SQL36E...

### Применение

Применяется в качестве управляющего или запирающего клапана в отоплении, вентиляции и кондиционировании воздуха в судостроении и на гидроэлектростанциях

- В замкнутых и незамкнутых контурах
- Для 2-точечного управления (открыть/закрыть)
- Для 3-точечного управления

- Для последовательных контуров котлов и камер охлаждения
- Открытие или закрытие потока в теплообменнике или в законченной секционной установке

## Краткое описание

Тип	VKF46...TS <sup>1)</sup>	DN	k <sub>vs</sub> [м <sup>3</sup> /ч]	Фланец привода EN ISO 5211	Скорость потока <sup>2)</sup>	
					Вода [м/с]	Газ [м/с]
VKF46.40		40	50	F04	4.5	60
VKF46.50		50	85			
VKF46.65		65	215			
VKF46.80		80	420	F05		
VKF46.100		100	800			
VKF46.125		125	1010	F07		
VKF46.150		150	2100			
VKF46.200		200	4000	F10		
VKF46.250		250	6400			
VKF46.300		300	8500			
VKF46.350	VKF46.350TS	350	11500	F10 <sup>3)</sup>		
VKF46.400	VKF46.400TS	400	14500	□ 32 мм		
VKF46.450	VKF46.450TS	450	20500			
VKF46.500	VKF46.500TS	500	21000			
VKF46.600	VKF46.600TS	600	29300			

<sup>1)</sup> TS = неразделенный шток

<sup>2)</sup> Рекомендуемая максимальная скорость потока и полностью открытый клапан типа «бабочка»

<sup>3)</sup> □ 32 мм для VKF46.350TS, VKF46.400TS

k<sub>vs</sub> Номинальный диапазон потока холодной воды (5...30 °С) через полностью открытый клапан при перепаде давления 100 кПа (1 бар)

## Аксессуары

Ручное регулирование

ASK46.1	ASK46.2	ASK46.3	ASK46.4
			
<ul style="list-style-type: none"> <li>• Блокируемая ручка привода с фиксацией в конечном положении при 0 и 90° с точностью регулировки 6°.</li> <li>• Защита от выпадения росы</li> <li>• Простая установка</li> </ul> <p>Инструкция по монтажу 4 319 0196 0 прилагается.</p>			<ul style="list-style-type: none"> <li>• Червячная передача позволяет производить ручную регулировку в диапазоне 0 и 90°.</li> <li>• Самофиксация</li> <li>• Индикатор положения</li> <li>• Защита от выпадения росы</li> <li>• Простая установка</li> </ul> <p>Инструкция по монтажу 4 319 0197 0 прилагается.</p>

Монтажный набор

ASK35.1	ASK35.2
	
	Для монтажа приводов SQL35.00, SQL85.00 на VKF46..., DN 40...125

## Заказ

Клапан типа «бабочка», привод соответственно с ручным регулированием или монтажный набор должны быть заказаны отдельно.

При заказе, пожалуйста точно указывайте количество, тип товара и его номер.

- Пример: 1 Клапан типа «бабочка» VKF46.50  
1 Ручное регулирование ASK46.1

Доставка Клапан типа «бабочка», привод и монтажный набор упаковываются отдельно.

### Совместимость оборудования

Клапан типа «бабочка»	Ручное регулиру- вание ASK46...	Монтажн ый набор ASK35...	Привод					
			SQL35.00 SQL85.00	SQL36E50F04 <sup>1)</sup>	SQL36E50F05 <sup>1)</sup>	SQL36E65	SQL36E110	SQL36E160
$\Delta p_s$ [кПа]								
VKF46.40	ASK46.1	ASK35.1	1600	1600				
VKF46.50								
VKF46.65								
VKF46.80	ASK46.2	ASK35.2	1600					
VKF46.100								
VKF46.125								
VKF46.150	ASK46.3							
VKF46.200								
VKF46.250	ASK46.4							
VKF46.300								
VKF46.350								
VKF46.400								
VKF46.450	По требован ию							300
VKF46.500								
VKF46.600								
VKF46.350TS	По требован ию							1000
VKF46.400TS								
VKF46.450TS								
VKF46.500TS								
VKF46.600TS								

<sup>1)</sup> Приводы SQL36E50... могут быть установлены прямо на клапан типа «бабочка» VKF46...

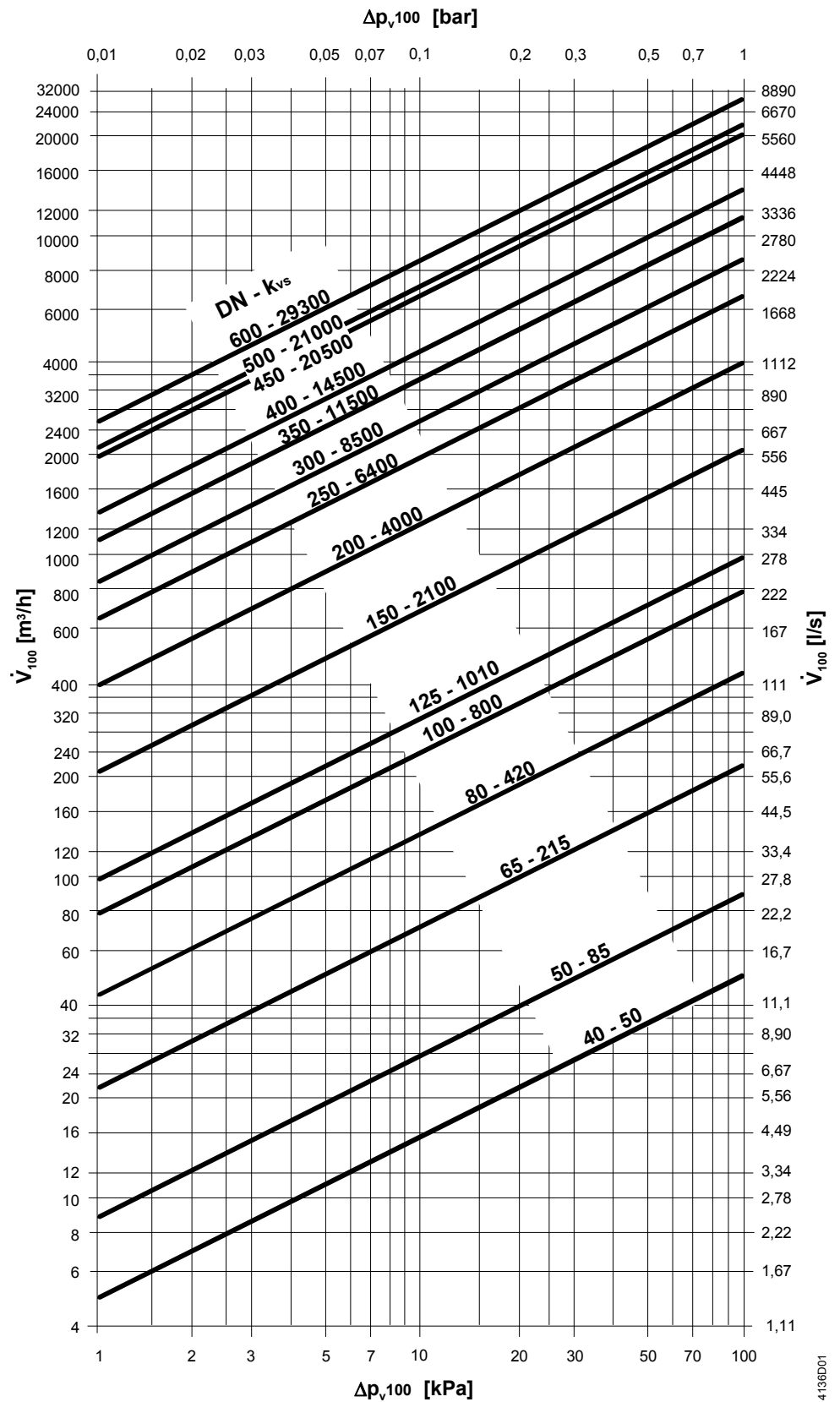
$\Delta p_s$  Максимально допустимый перепад давления, при котором клапан с приводом будет надежно закрыт (блокирующее давление)

### Обзор приводов

Тип	Тип привода	Рабочее напряжение	Сигнал управления	Возвратная пружина	Время позиционирования до 90° с 50 Гц		Сила	Описание						
					без SEZ31.1	с SEZ31.1								
SQL35.00	Электродвигатель	AC 230 В	3-точечный	Нет	125 с		20 Нм	N4505						
SQL85.00		AC 24 В												
SQL36E50F04		AC 230 В							25 с	30...180 с	100 Нм			
SQL36E50F05														
SQL36E65												6 с	60...360 с	400 Нм
SQL36E110														
SQL36E160														

**Клапан типа  
«бабочка»**

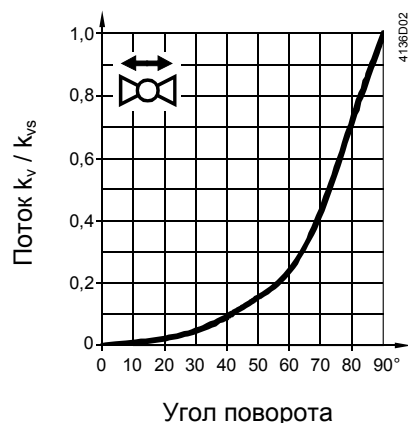
Кольцеобразный, чугунный корпус с EPDM прямым и разделенным штоком. Прямой обычно используется для уплотнения с фланцем. Таким образом не будет зазора между окружающей средой и корпусом клапана. Клапан имеет вращающийся диск (угол поворота 360°). Положение диска определяется при помощи метки на передней части штока.



$\Delta p_{v100}$  = Перепад давления в полностью открытом клапане при объемном расходе  $\dot{V}_{100}$   
 $\dot{V}_{100}$  = Объемный расход через полностью открытый клапан типа «бабочка»  
 100 кПа = 1 бар  $\approx$  10 mWC  
 $1 \text{ м}^3/\text{ч}$  = 0.278 л/с воды при 20 °C

4136D01

## Характеристики потока



## Технические указания

Возможен монтаж на одиночные фланцы: DN 20...250: 300 кПа  
DN 300...600: 200 кПа

Клапана типа «бабочка» VKF46... могут снабжать потоком и другие направления.

### Внимание

Для избегания удара перепада давления клапан типа «бабочка» VKF41... должен быть полностью открыт (вручную или при помощи управляющего сигнала Y1) перед включением насоса(ов).

## Указания по монтажу

Инструкция по монтажу 4 319 0198 0 входит в комплект к устройству.

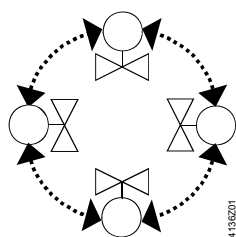


VKF46... клапаны типа «бабочка» применяются для PN 6, PN 10, PN 16.  
VKF46.450...600 применяется только для PN 16!

Не используйте дополнительные уплотнительные фланцы.

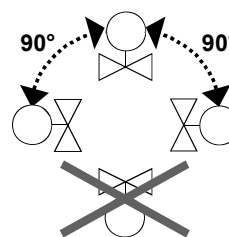
### Положение

VKF 46... + SQL36E...



Любое

VKF46... + SQL35..., SQL85...



Не устанавливать приводом  
вниз

## Обслуживание

### Внимание

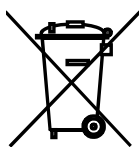
Клапан типа «бабочка» VKF46... не требуют обслуживания.

Перед тем как произвести какие-либо сервисные работы с клапаном, приводом или монтажным набором:

- Отключите насос и питание
  - Закройте основной отсечной клапан
  - Прекратите подачу давления по трубам и дайте им полностью остыть
- При необходимости отсоедините электрические кабели от клемм.

Клапан должен быть заново запущен только после правильной установки привода и монтажного комплекта.

## Утилизация



Клапан не должен утилизироваться вместе с бытовыми отходами. В соответствии с законодательством или с точки зрения защиты окружающей среды может потребоваться специальная утилизация отдельных компонентов клапана.

**Необходимо строго соблюдать местные нормы.**

## Гарантия

Все технические характеристики в этом описании действительны только в соответствии с использованием приводов производства Siemens, о которых написано в разделе «Совместимость оборудования».

Все положения гарантийного обслуживания аннулируются при использовании приводов других производителей.

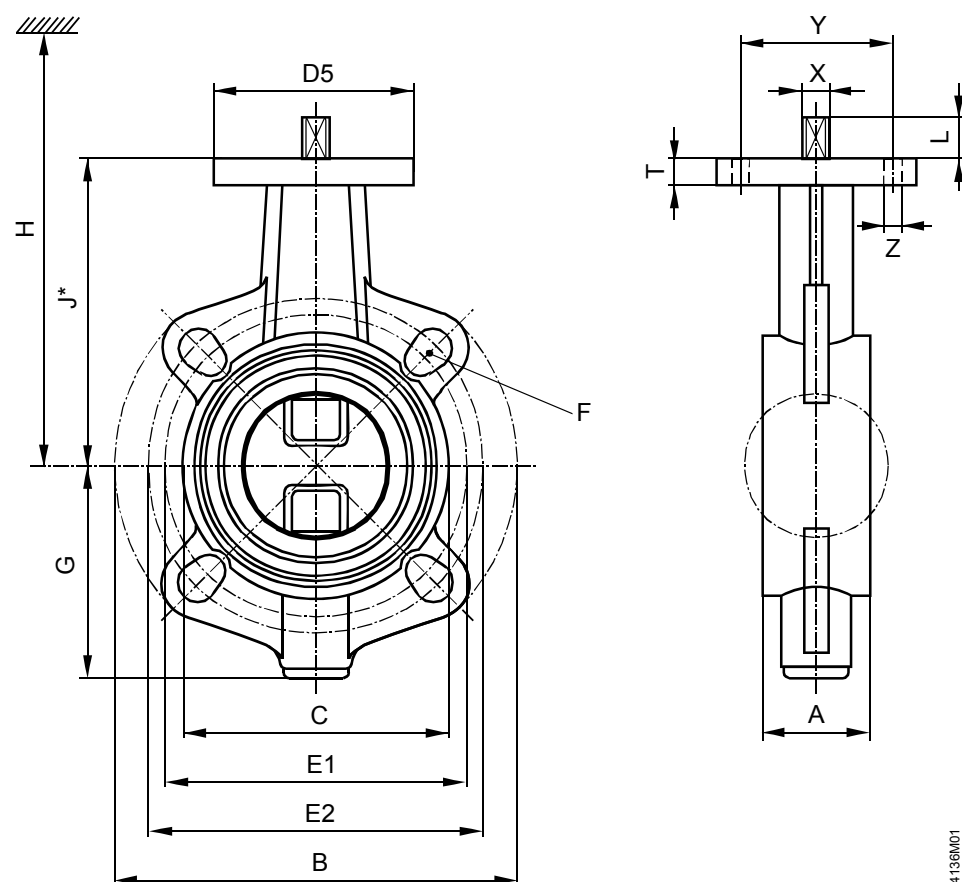
## Технические характеристики

Рабочие характеристики	PN	PN 16 по EN1333
	Допустимое рабочее давление	1600 кПа (16 бар)
	Характеристика потока	В соответствии таблице на стр. 5
	Утечка	По EN 12266-1 (плотно закрыто)
	Возможная среда	Холодная вода, питьевая вода, теплая вода, прохладная вода, соляной раствор, мягкая вода, вода с антифризом, воздух Рекомендации: Вода обрабатывается по VDI2035
	Средняя температура	-10...120 °C
	Подсоединение к трубам <sup>1)</sup>	PN 6, PN 10, PN 16 по ISO7005
	Полная длина	DIN EN 558, серии 20
	Фланец для привода или ручного регулирования	EN ISO 5211
	Угол поворота	90°
	Материалы	Корпус для DN 300
для DN 350		Чугунная отливка EN-GJS-400-15
Шток		Нержавеющая сталь 1.4101
Диск клапана для DN 300		Нержавеющая сталь 1.4408
для DN 350		Никелированная сталь St 52.3
Для ручной регулировки ASK46.1...	Алюминиевая отливка	
Втулка	EPDM	
Размеры		См. «Размеры»
Вес		См. «Размеры»

<sup>1)</sup> VKF46.450...600 не подходит для PN 6 и PN 10

# Размеры

Размеры в мм



4136M01

Тип	DN	A	B	C	G	J*	T	D5	L	PN 6		PN 10		PN 16		X	EN 5211	Y	Z	kg [кг]
										øE1	F	øE2	F	øE2	F					
VKF46.40	40	33	140	82	66	113	10	54	11.5	100	M12 (4x)	110	M16 (4x)	110	M16 (4x)	11	F04	42	6	1.8
VKF46.50	50	43	157	95	85	126	10	54	11.5	110	M12 (4x)	125	M16 (4x)	125	M16 (4x)					2.2
VKF46.65	65	46	177	115	93.5	134.5	10	54	11.5	130	M12 (4x)	145	M16 (4x)	145	M16 (4x)					2.9
VKF46.80	80	46	192	138	104.5	157	10	65	15.5	150	M16 (4x)	160	M16 (8x)	160	M16 (8x)	14	F05	50	7	4.0
VKF46.100	100	52	221	158	115.5	167.5	10	65	15.5	170	M16 (4x)	180	M16 (8x)	180	M16 (8x)					5.2
VKF46.125	125	56	256	188	128	180	10	65	15.5	200	M16 (8x)	210	M16 (8x)	210	M16 (8x)	17	F07	70	9	6.9
VKF46.150	150	56	281	212	152	203	12	90	18.5	225	M16 (8x)	240	M20 (8x)	240	M20 (8x)					9.5
VKF46.200	200	60	320	268	177.5	228.5	12	90	18.5	280	M16 (8x)	295	M20 (8x)	295	M20(12x)	22	F10	102	11	13.2
VKF46.250	250	68	403	320	213	266	15	125	23.5	335	M16(12x)	350	M20(12x)	355	M24(12x)					22.5
VKF46.300	300	78	478	370	238	290.5	15	125	23.5	395	M20(12x)	400	M20(12x)	410	M24(12x)	32		165	22	31.5
VKF46.350	350	78	522	408	269	332	20	125	28.5	445	M20(12x)	460	M20(16x)	470	M24(16x)					39.4
VKF46.400	400	102	596	470	313	363	20	125	28.5	495	M20(16x)	515	M24(16x)	525	M27(16x)					58.7
VKF46.450	450	114	630	530	335	397	25	210	≤140					585	M27(20x)	32		165	22	91
VKF46.500	500	127	710	574	371	437	23	210	≤140					650	M30(20x)					107
VKF46.600	600	154	830	675	435	498	24	210	≤140					770	M33(20x)					171
VKF46.350TS	350	78	522	408	273	332	20	125	28.5	445	M20(12x)	460	M20(16x)	470	M24(16x)	32		102	11	45
VKF46.400TS	400	102	596	470	317	363	20	125	28.5	495	M20(16x)	515	M24(16x)	525	M27(16x)					64.5
VKF46.450TS	450	114	630	530	346	397	25	210	≤140					585	M27(20x)					95.5
VKF46.500TS	500	127	710	574	382	437	23	210	≤140					650	M30(20x)	32		165	22	113.5
VKF46.600TS	600	154	830	675	445	498	24	210	≤140					770	M33(20x)					198



A Соответствует полной длине по EN558, серии 20 (кроме DN 350)

\* Размеры для соединения привода с центром трубы

H, полная длина  
клапана и привода

= Средняя высота (J\*) установленного клапана на трубу

+ Высота установленного привода

- SQL35.00 / SQL85.00 включая ASK35... = 168 мм (DN 40...125)

- SQL36E50... = 210 мм (DN40...125)

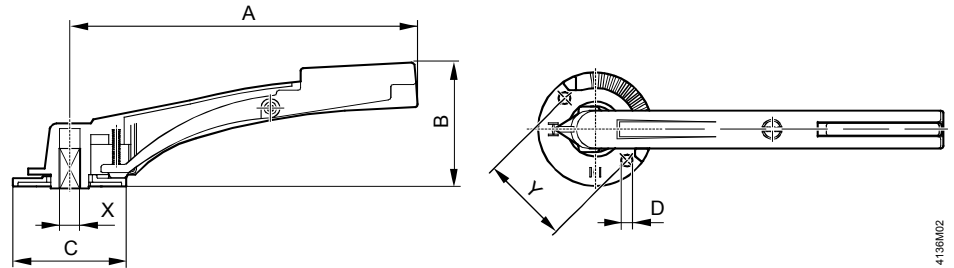
- SQL36E65 = 235 мм (DN150...200)

- SQL36E110 = 257 мм (DN250...400)

- SQL36E160 = 282 мм (DN350...600)

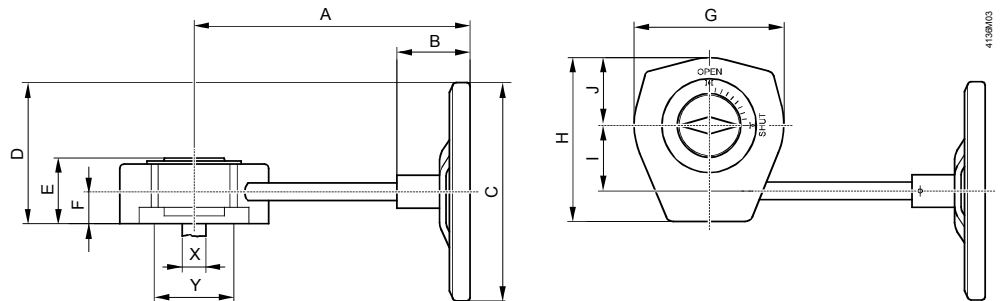
+ Минимальное расстояние (> 200 мм) от потолков или стен при монтаже, подсоединении, работе, сервисе и т.д.

**ASK46.1**  
**ASK46.2**  
**ASK46.3**



Тип	DN	A	B	C	D ∅	X □	Y	kg [кг]
<b>ASK46.1</b>	40...65	155	68.5	67.5	5.5	11	42	0.11
<b>ASK46.2</b>	80...125	195	79.5	72.5	6.5	14	50	0.16
<b>ASK46.3</b>	150...200	276	98	90	9.0	17	70	0.50

**ASK46.4**



Тип	DN	A	B	C ∅	D	E	F	G	H	I	J	X □	Y	kg [кг]
<b>ASK46.4</b>	250...400	252	67	200	129	60	29	137	150	60	62	22	100	3.38