



OpenAir™

Приводы противопожарных заслонок

GNA126.1E/...
GNA326.1E/...

Поворотные, 2-позиционное управление, с пружинным возвратом и опциональным модулем мониторинга температуры, AC 24 V / DC 24...48 V или AC 230 V

Электроприводы для двухпозиционного управления, номинальный момент 7 н*М, с пружинным возвратом, механически регулируемый диапазон 0...90°, кабели для подключения длиной 0,9 м.

Опциональный модуль мониторинга температуры (72 °С) и тест-кнопкой. Специальные версии со вспомогательными переключателями, фиксированными для точек переключения 5° и 80°, жесткая связь между приводом и валом заслонки.

Применение

Для управления противопожарными заслонками.

- Номинальный момент 7 Nm для площади поверхности заслонки до 1.0 м² (фрикционно зависимый)
- В случае срабатывания плавкого предохранителя в канале или достижения внешней температуры 72 °С, в противопожарной зоне, а также при сбое электропитания, привод должен переместиться в противопожарное положение (исходное положение)

Функции

Базовые функции

Вращательное движение	<ul style="list-style-type: none"> • направление поворота (по или против часовой стрелки) определяется способом установки привода на валу заслонки • при подаче рабочего напряжения, привод перемещается в положение 90°
Функция установки в безопасное положение	<ul style="list-style-type: none"> • если плавкий датчик отключает питание или внешняя температура достигает 72 °С, привод переходит в закрытое положение (0°) под действием пружины • в случае сбоя питания или отключения рабочего напряжения, привод переходит в закрытое положение (0°) под действием пружины
Поведение при блокировке заслонки	Привод оснащен автоматическим механизмом отключения.
Индикация положения	Индикатор положения, расположенный на переходнике вала, показывает угол поворота лопасти заслонки.
Ручное управление при обесточенном приводе	<ul style="list-style-type: none"> • Когда привод обесточен, его можно установить в любое положение с помощью шестигранного ключа и заблокировать стопорным винтом • Привод разблокируется при довороте шестигранным ключом (поворот к положению "90°") или при кратковременной подаче напряжения питания.
Специальные функции	
Дополнительные переключатели	Фиксированные точки переключения 5° и 80°.
Жесткое соединение	Квадратные валы 8 x 8, 10 x 10, 12 x 12 или 15 x 15 мм.

Краткая характеристика типов оборудования

Рабочее напряжение	Дополнительные переключатели	С модулем мониторинга температуры	Без модуля мониторинга температуры
AC 24 V DC 24...48 V	Фиксированные точки переключения 5° и 80°	GNA126.1E/T08 GNA126.1E/T10 GNA126.1E/T12 GNA126.1E/T15	GNA126.1E/08 GNA126.1E/10 GNA126.1E/12 GNA126.1E/15
AC 230 V	Фиксированные точки переключения 5° и 80°	GNA326.1E/T08 GNA326.1E/T10 GNA326.1E/T12 GNA326.1E/T15	GNA326.1E/08 GNA326.1E/10 GNA326.1E/12 GNA326.1E/15

Комплектность

Поскольку варианты монтажа определяются направлением вращения и длиной вала, переходник вала, индикатор положения и другие монтажные принадлежности поставляются вместе с приводом в разобранном виде.

Кабели

Приводы поставляются с кабелями подключения длиной 0,9 м.
Длина кабеля, идущего к модулю мониторинга температуры, также 0.9 м.

Принадлежности

Обозначение	Тип	Спецификация / Инструкция по монтажу
Монтажная пластина	ASK79.3/08 ASK79.3/10 ASK79.3/12 ASK79.3/15	M4612
Модуль мониторинга температуры	ASK79.2	N4617 / M4617.2

⚠ Примечание

Монтажная пластина ASK79.3/.. должна использоваться, если заслонка не имеет механизма самоблокировки.

Комбинации оборудования

Приводы заслонок могут использоваться со всеми типами контроллеров, имеющих 2-позиционный выход на напряжение AC 24 V / DC 24...48 V или AC 230 V.

Техническая конструкция

Тип двигателя	Бесщёточный двигатель постоянного тока обеспечивает контроль скорости, мониторинг вращающего момента для защиты привода и воздушной заслонки, а также выполняет функцию установки в дежурное положение.
Механизм действия пружинного возврата в случае сбоя питания	Пружина устанавливает привод в противопожарное положение.

Механическая конструкция

Базовые компоненты

Корпус	Прочный, легкий, полностью алюминиевый корпус, литье под давлением, гарантирует работу в течение долгого времени даже в жестких условиях.
Зубчатая передача	Бесшумная зубчатая передача, не требующая обслуживания, с защитой от заклинивания и перегрузки для увеличения срока службы привода.
Предварительная установка пружины	Пружина предварительно установлена на заводе на 5° для обеспечения плотного перекрытия противопожарных заслонок.
Ручное управление	Отверстие под шестигранник в центре привода позволяет осуществлять ручное управление. Шестигранный ключ входит в комплект.
Монтажный кронштейн	Перфорированный кронштейн со штифтом для крепления привода.
Электрическое соединение	Все приводы поставляются с проводом для подключения длиной 0.9 м.
<i>Примечание</i>	Приводы могут монтироваться любой стороной в зависимости от нужного направления вращения. Все элементы привода доступны с обеих сторон.

Специальные элементы

Дополнительные переключатели	Фиксированные точки переключения 5° и 80°.
------------------------------	--

Модуль мониторинга температуры

Применение

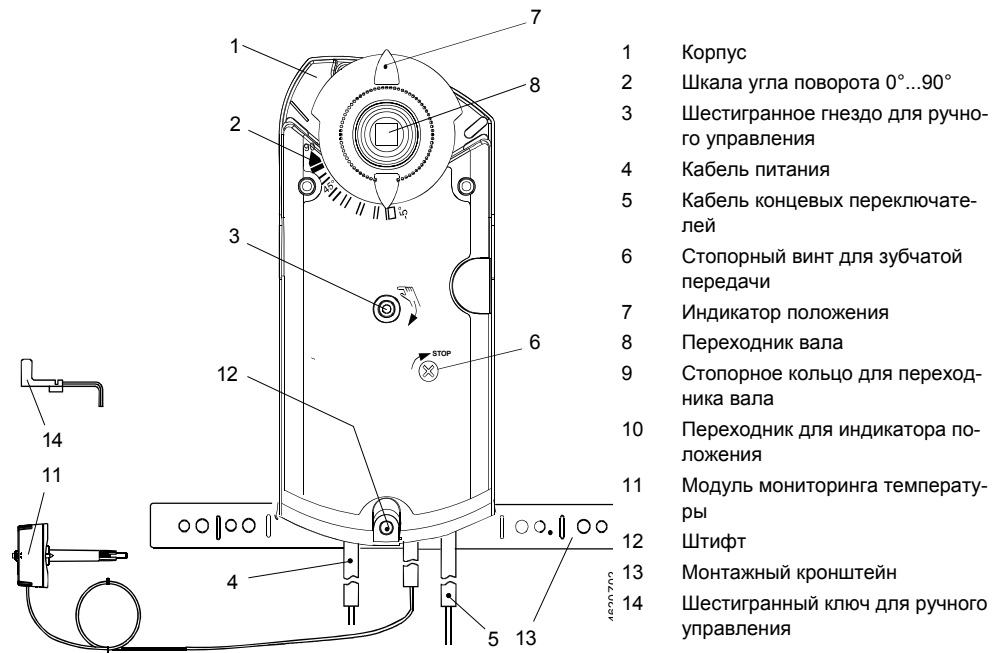
Модуль мониторинга температуры, подключенный к приводу, используется для принудительного управления противопожарными заслонками с электродвигателями при высоких температурах.

Режим работы

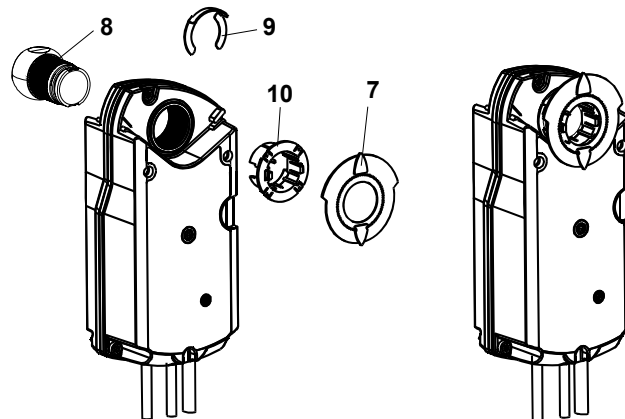
Модуль мониторинга температуры состоит из 2 плавких предохранителей: один для мониторинга температуры канала, а другой – для внешней температуры. Если температура на одном из этих предохранителей превысит 72 °C, электропитание будет отключено. В результате пружинный возврат установит привод в противопожарное положение. Кнопка диагностики служит для функциональной проверки. При ее нажатии электропитание привода будет отключено.

Установочные и рабочие элементы

См. "Техническая конструкция" и "Замечания по вводу в эксплуатацию" настоящей спецификации.



Компоновка переходников вала



Технические замечания



Правильность использования




⚠ Электропитание
AC 24 V
DC 24...48 V


Данный документ содержит все необходимые данные для использования привода. Ознакомьтесь с ними, уделяя особое внимание замечаниям по безопасности перед монтажом, подключением и вводом в эксплуатацию привода заслонок.

Данные приводы заслонок должны использоваться в системах, описанных в базовой документации для соответствующих систем управления. В настоящей спецификации описаны (жирным шрифтом) рекомендации и правила и в разделах "Применение", "Технические замечания" и "Технические данные" которые, должны быть соблюдены.

Все параграфы, отмеченные специальным символом в виде восклицательного знака в треугольнике (показано слева), должны строго соблюдаться независимо от обстоятельств, для предотвращения травм и повреждения оборудования.

Данные приводы должны использоваться только при **безопасном сверхнизком напряжении (SELV)** или **защитном сверхнизком напряжении (PELV)** в соответствии с HD 384.

 Электропитание
AC 230 V

 Вспомогательные
переключатели "А", "В"



Внимание,
обслуживание

Параллельное под-
ключение приводов

Определение размера
трансформаторов для
AC 24 V

Проводка и ввод в
эксплуатацию

Приводы имеют двойную изоляцию и не могут быть подключены к защитному заземлению.

Для вспомогательных переключателей А и В используйте **напряжение сети или безопасное низкое напряжение**. Работа с различными фазами запрещена.

Не открывайте привод!

Привод не требует технического обслуживания. Техобслуживание может проводиться только производителем.

Параллельное подключение приводов одного типа осуществляется в пределах определенного допуска. Необходимо принять во внимание падение напряжения в линиях питания.

- Используйте трансформаторы с двойной изоляцией, удовлетворяющие условиям EN 60 742. Трансформаторы должны быть рассчитаны на 100% нагрузку
- Соблюдайте все местные нормы техники безопасности, касающиеся выбора размера и защиты трансформаторов
- Определите размер трансформатора, сложив потребляемую мощность в ВА всех приводов

См. "Замечания по вводу в эксплуатацию", а также проектную документацию.

Замечания по монтажу

Инструкции по монта-
жу

Более подробная информация по правильной подготовке привода дана в Инструкциях по монтажу GNA...1E/.. M4620. Привод должен быть подключен к противопожарной заслонке в соответствии с указаниями изготовителя заслонки. Переходник вала и другие принадлежности поставляются в разобранном виде, поскольку их сборка зависит от направления вращения и длины вала (см. "Техническая конструкция").

Защита корпуса

В целях соответствия требованиям IP 54 (мониторинг температуры в соответствии с IP 30), необходимо выполнить следующие условия по монтажу:

- всегда устанавливайте привод вертикально (кабельный ввод внизу) для воздушных заслонок с горизонтальными валами
- когда привод устанавливается непосредственно на вал заслонки, угол установки не должен превышать $\pm 45^\circ$

Монтажный крон-
штейн / штифт

Если привод монтируется непосредственно на вал заслонки, необходимо использовать монтажный кронштейн / штифт. Глубина установки вала в корпус должна быть достаточной.

Валы заслонок

Более подробная информация о минимальной длине и размере вала заслонки дана в "Технических данных".

Предустановка пружи-
ны

Привод поставляется с пружиной, предустановленной на 5° , для сохранения давления закрытия воздушной заслонки.


Механическое ограничение
угла поворота

Если необходимо, угол поворота можно ограничить с шагом 5° во всем диапазоне регулировок, установив переходник вала в соответствующее положение.

**Модуль мониторинга
температуры**

Модуль мониторинга температуры должен быть установлен в стенке канала или корпусе заслонки с помощью 2 самонарезающих винтов диаметром 3.5 мм. Прилагающийся шаблон для сверления облегчит монтаж. Во время монтажа следует убедиться, что плавкий предохранитель полностью находится в воздушном потоке.

Замечания по вводу в эксплуатацию

Ссылки	<p>Вся информация, необходимая для ввода в эксплуатацию, содержится в следующей документации:</p> <ul style="list-style-type: none">• Настоящая спецификация N4620• Инструкции по монтажу M4620• Схема объекта
Внешние условия	<ul style="list-style-type: none">• Убедитесь, что соблюдены все допустимые значения, указанные в "Технических данных".
Механическая проверка	<ul style="list-style-type: none">• Проверьте правильность установки и убедитесь, что все механические настройки сделаны в соответствии с требованиями объекта. Кроме того, проверьте, что воздушные заслонки прочно закрыты в полностью закрытом положении.• Надежно закрепите привод• Проверьте направление вращения, повернув передачи шестигранным ключом в соответствии с инструкциями по монтажу.
Электрическая проверка	<ul style="list-style-type: none">• Убедитесь, что кабели подключены в соответствии со схемой электропроводки• Рабочее напряжение AC 24 V / DC 24...48 V (SELV / PELV) или AC 230 V должно быть в определенных пределах• Дополнительные переключатели "А" и "В" переключаются, когда привод достигает соответствующих положений
Модуль мониторинга температуры 	<p>Проверка функциональности на месте:</p> <p>Нажмите на кнопку для эмуляции перегрева. Это эмулирует срабатывание предохранителя, что позволит вам проверить правильность работы привода. На установке, оснащенной устройством пожарной сигнализации, сработает данная сигнализация. Перед проведением проверки функциональности необходимо предпринять соответствующие меры.</p>

Технические данные

⚠ Электроснабжение AC 24 V DC 24...48 V (SELV/PELV)	Рабочее напряжение AC / частота	AC 24 V ±20 % / 50/60 Hz
	Рабочее напряжение (DC)	DC 24...48 V ±20 %
⚠ Электроснабжение AC 230 V	Рабочее напряжение / частота	AC 230 V ± 10 % / 50/60 Hz
	Рабочее напряжение (DC)	DC 24...48 V ±20 %
Механические данные	Потребляемая мощность GNA126.1: в работе в простое	AC: 5 VA / 3.5 W / DC: 3.5 W AC/DC: 2 W
	Класс безопасности	III в соотв. с EN 60 730
Механические данные	Потребляемая мощность GNA326.1: в работе в простое	7 VA / 4.5 W 3.5 W
	Класс безопасности	II в соотв. с EN 60 730
⚠ Концевые переключатели	Номинальный момент	7 Nm
	Максимальный момент (ограничено)	21 Nm
⚠ Концевые переключатели	Номинальный/ максимальный угол поворота	90° / 95° ± 2°
	Время поворота на номинальный угол 90° (с мотором)	90 с
⚠ Концевые переключатели	пружиным возвратом	15 с
	Переменное напряжение	
⚠ Концевые переключатели	Коммутируемое напряжение	AC 24...230 V
	Номинальный ток резистив./индуктив.	6 A / 2 A
⚠ Концевые переключатели	Срок службы: с номинальной нагрузкой.	10 ⁴ циклов
	без нагрузки	10 ⁶ циклов
⚠ Концевые переключатели	Постоянное напряжение	
	Коммутируемое напряжение	DC 12...30 V
⚠ Концевые переключатели	Номинальный ток	DC 2 A
	Электрическая прочность дополнительного переключателя относительно корпуса	AC 4 kV
⚠ Концевые переключатели	Гистерезис дополнительного переключателя	2°
	Заводская настройка переключателя	
⚠ Концевые переключатели	Переключатель A	5°
	Переключатель B	80°
Соединительные кабели	Линия питания AC 24 V (провода 1-2)	2 x 0.75 мм ²
	AC 230 V (провода 3-4)	2 x 0.75 мм ²
Соединительные кабели	Кабель вспомогательного переключателя (провода S1...S6)	6 x 0.75 мм ²
	Стандартная длина	0.9 м
Степень защиты Внешние условия	Корпус (только привод)	IP 54 в соотв. с EN 60 529
	Эксплуатация / транспортировка	IEC 721-3-3 / IEC 721-3-2
Степень защиты Внешние условия	Температура	-32...+50 °C / -32...+50 °C
	Влажность (без конденсации)	< 95 % / < 95 % отн. влажн.
Стандарты и директивы	Безопасность изделия: автоматические средства управления бытового и аналогичного назначения	EN 60 730-2-14 (режим 1)
	Электромагнитная совместимость (EMC):	
Стандарты и директивы	Устойчивость для всех моделей	IEC/EN 61 000-6-2
	Излучение для всех моделей	IEC/EN 61 000-6-3
Стандарты и директивы	Соответствие: Электромагнитная совместимость	89/336/EEC
	Директива по низкому напряжению	73/23/EEC
Стандарты и директивы	Соответствие: Австралийский рамочный закон о ЭМС	Закон о радиосвязи 1992
	Стандарт излучения радиопомех	AS/NZS 3548
Размеры	Привод Ш x В x Г (см. "Размеры")	81 x 178 x 63 мм
	Вал заслонки: квадрат	8x8, 10x10, 12x12, 15x15 мм
Размеры	мин. длина вала	20 мм
	Вес	
Вес	Без упаковки: GNA126.1E/T...	1.2 кг
	GNA326.1E/T...	1.3 кг

Модуль мониторинга температуры
(подключенного к приводу GNA...26.1E/T..)

Кабель
Температура переключения
Класс безопасности

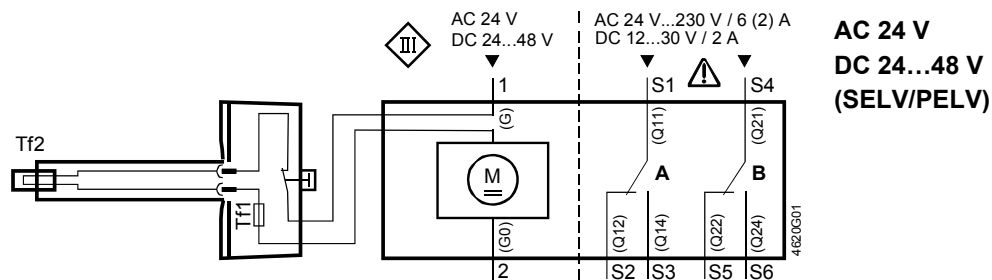
0.9 м (2 x 0.5 мм²)
Tf1: снаружи канала 72 °C
Tf2: в канале 72 °C
III (безопасное сверхнизкое напряжение)

Степень защиты
Внешняя температура / температура хранения
Внешняя влажность
Техническое обслуживание
Вес

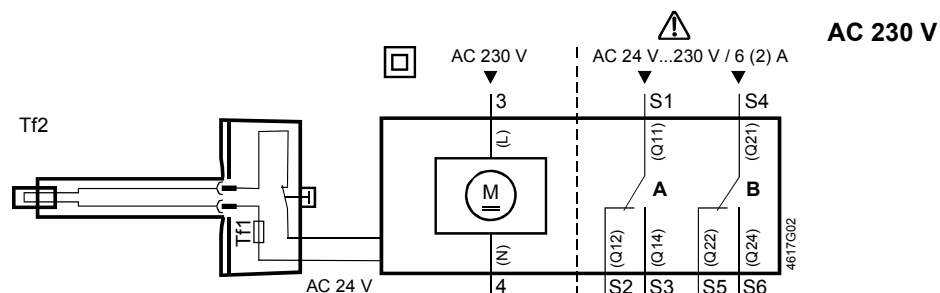
IP30
-20...+50 °C / -20...+50 °C
KL D в соотв. с DIN 40040
Не требуется
80 г

Схемы

Внутренняя схема GNA126.1E/T..



GNA326.1E/T..



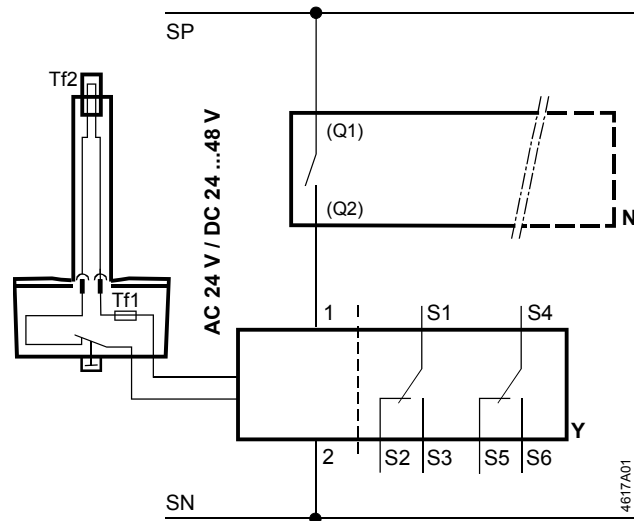
Все провода имеют цветную маркировку и обозначение

Обозначение проводов

Соединение	Кабель				Назначение
	Код	№	Цвет	Сокращ.	
Приводы AC 24 V DC 24...48 V	G	1	Красный	RD	Системный потенциал AC 24 V / DC 24...48 V
	G0	2	черный	BK	Системная нейтраль
Приводы AC 230 V	L	3	коричневый	BN	Линия AC 230 V
	N	4	Синий	BU	Нейтраль
Дополнительный переключатель	Q11	S1	Серый/ красный	GYRD	Вход Переключателя A
	Q12	S2	серый/ синий	GYBU	Нормально замкнутый контакт переключателя A
	Q14	S3	серый/ розовый	GYPK	Нормально разомкнутый контакт переключателя A
	Q21	S4	черный / красный	BKRD	Вход Переключателя B
	Q22	S5	черный / синий	BKBU	Нормально замкнутый контакт переключателя B
	Q24	S6	черный / розовый	BKPK	Нормально разомкнутый контакт переключателя B

Схема соединений

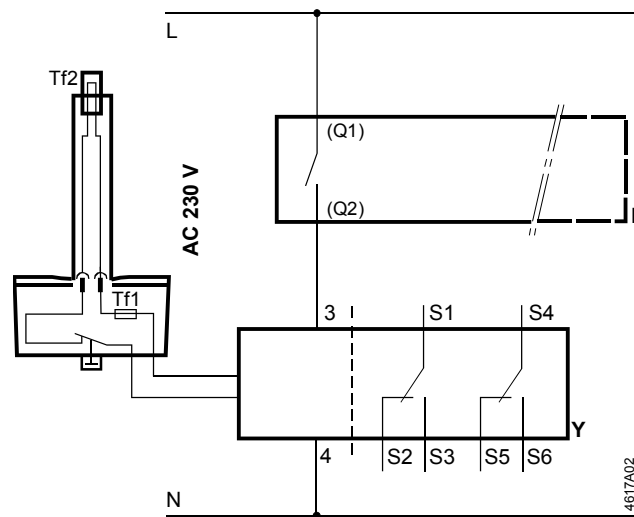
GNA126.1E/T..



AC 24 V
DC 24...48 V
(SELV/PELV)

- N Контроллер
- Y 2-позиционный привод
- SP Системный потенциал
- SN Системная нейтраль

GNA326.1E/T..

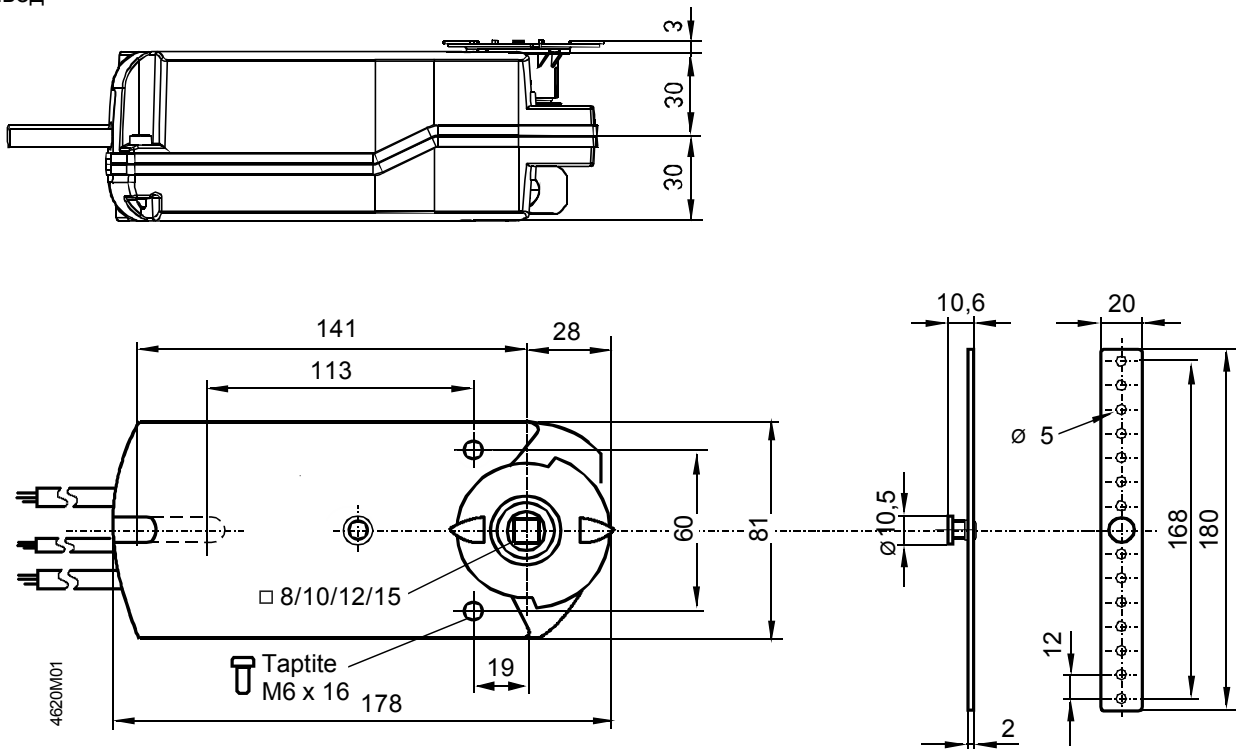


AC 230 V

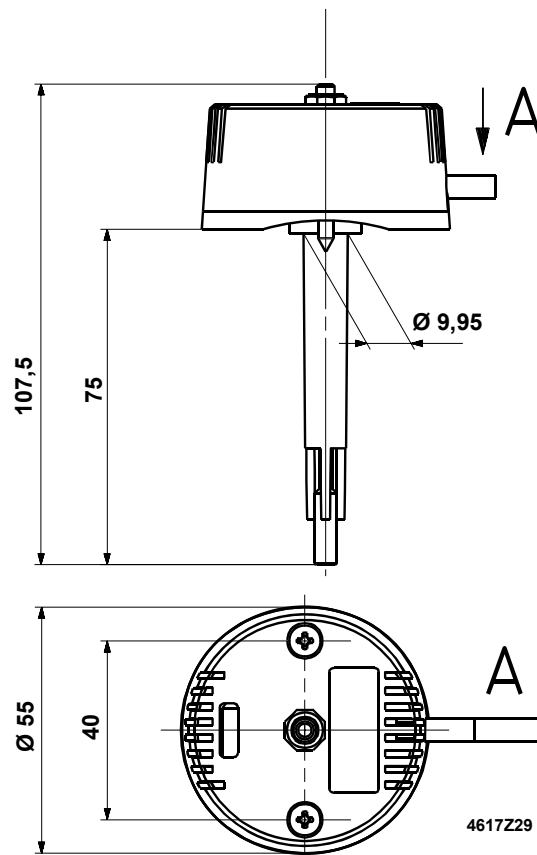
- N Контроллер
- Y 2-позиционный привод
- L Линия питания
- N нейтральный провод

Размеры

привод



Модуль мониторинга температуры



Размеры в мм