



SIEMECA™

Электронные тепломеры

WFM...
WFQ...

Электронные, не зависящие от сети тепломеры для подсчёта потреблённой энергии в установках ГВС.

Хранение и показ считанных значений.

Доступны как одноструйные водомеры в «комбинированной» версии или по частям

Номинальная скорость потока одноструйных расходомеров 0.6 м³/ч, 1.5 м³/ч или 2.5 м³/ч.

Электронные тепломеры Siemeca – компоненты систем Siemeca AMR, Siemeca Radio Metering и Siemeca M-Bus Metering Systems.

Применение

Электронные теплосчётчики Siemeca используются для измерения энергии нагрева и охлаждения. В основном, они применяются в установках центрального отопления и охлаждения, где энергия нагрева и охлаждения доставляется индивидуально к разным потребителям.

Оборудование такого типа встречается в:

- домах с несколькими семьями
- офисах и административных зданиях

Основные пользователи:

- Владельцы зданий
- Владельцы недвижимости
- Компании по обслуживанию зданий
- Агенты по продаже недвижимости

Функции

- Получение данных о потреблении энергии, основанное измерении скорости потока и разности температур
- Вычисление значений потребления
- Хранение значений потребления
- Показ значений потребления
- Показ рабочих данных
- Самоконтроль с индикацией аварий
- Передача данных при помощи М-шины или радио

Типы

Список тепломеров

Версии с использованием М-шины

Номинальная скорость потока q_p	Глубина монтажа	Температурные датчики			Коммуникация	Тип
		Длина кабеля	Погружение	Датчик обратной температуры		
0.6 м ³ /ч	110 мм	1.5 м	прямое	есть	При помощи М-шины *	WFM21.B111
1.5 м ³ /ч	110 мм	1.5 м	прямое	есть	При помощи М-шины *	WFM21.D111
2.5 м ³ /ч	130 мм	1.5 м	прямое	есть	При помощи М-шины *	WFM21.E131
0.6 м ³ /ч	110 мм	2.5 м	прямое	есть	При помощи М-шины *	WFM21.B112
1.5 м ³ /ч	110 мм	2.5 м	прямое	есть	При помощи М-шины *	WFM21.D112
2.5 м ³ /ч	130 мм	2.5 м	прямое	есть	При помощи М-шины *	WFM21.E132
1.5 м ³ /ч	80 мм	1.5 м	прямое	нет	При помощи М-шины *	WFQ21.D081
1.5 м ³ /ч	80 мм	2.5 м	прямое	нет	При помощи М-шины *	WFQ21.D082
1.5 м ³ /ч	110 мм	1.5 м	обратное	есть	При помощи М-шины *	WFM21.D115
2.5 м ³ /ч	130 мм	1.5 м	обратное	есть	При помощи М-шины *	WFM21.E135
1.5 м ³ /ч	110 мм	2.5 м	обратное	есть	При помощи М-шины *	WFM21.D116
2.5 м ³ /ч	130 мм	2.5 м	обратное	есть	При помощи М-шины *	WFM21.E136

* готовое подключение М-шины

Радиоверсии 433 МГц

Номинальная скорость потока q_p	Глубина монтажа	Температурные датчики			Коммуникация	Тип
		Длина кабеля	Погружение	Датчик обратной температуры		
0.6 м ³ /ч	110 мм	1.5 м	прямое	есть	При помощи 433 МГц	WFM22.B111
1.5 м ³ /ч	110 мм	1.5 м	прямое	есть	При помощи 433 МГц	WFM22.D111
2.5 м ³ /ч	130 мм	1.5 м	прямое	есть	При помощи 433 МГц	WFM22.E131
0.6 м ³ /ч	110 мм	2.5 м	прямое	есть	При помощи 433 МГц	WFM22.B112
1.5 м ³ /ч	110 мм	2.5 м	прямое	есть	При помощи 433 МГц	WFM22.D112
2.5 м ³ /ч	130 мм	2.5 м	прямое	есть	При помощи 433 МГц	WFM22.E132
1.5 м ³ /ч	80 мм	1.5 м	прямое	нет	При помощи 433 МГц	WFQ22.D081
1.5 м ³ /ч	80 мм	2.5 м	прямое	нет	При помощи 433 МГц	WFQ22.D082
1.5 м ³ /ч	110 мм	1.5 м	обратное	есть	При помощи 433 МГц	WFM22.D115
2.5 м ³ /ч	130 мм	1.5 м	обратное	есть	При помощи 433 МГц	WFM22.E135
1.5 м ³ /ч	110 мм	2.5 м	обратное	есть	При помощи 433 МГц	WFM22.D116
2.5 м ³ /ч	130 мм	2.5 м	обратное	есть	При помощи 433 МГц	WFM22.E136

Версии с импульсными выходами

Номинальная скорость потока q_p	Температурные датчики				Коммуникация	Тип
	Глубина монтажа	Длина кабеля	Погружение	Датчик обратной температуры		
0.6 м ³ /ч	110 мм	1.5 м	прямое	есть	Импульсный выход	WFM24.B111
1.5 м ³ /ч	110 мм	1.5 м	прямое	есть	Импульсный выход	WFM24.D111
2.5 м ³ /ч	130 мм	1.5 м	прямое	есть	Импульсный выход	WFM24.E131
0.6 м ³ /ч	110 мм	2.5 м	прямое	есть	Импульсный выход	WFM24.B112
1.5 м ³ /ч	110 мм	2.5 м	прямое	есть	Импульсный выход	WFM24.D112
2.5 м ³ /ч	130 мм	2.5 м	прямое	есть	Импульсный выход	WFM24.E132
1.5 м ³ /ч	80 мм	1.5 м	прямое	нет	Импульсный выход	WFQ24.D081
1.5 м ³ /ч	80 мм	2.5 м	прямое	нет	Импульсный выход	WFQ24.D082
1.5 м ³ /ч	110 мм	1.5 м	обратное	есть	Импульсный выход	WFM24.D115
2.5 м ³ /ч	130 мм	1.5 м	обратное	есть	Импульсный выход	WFM24.E135
1.5 м ³ /ч	110 мм	2.5 м	обратное	есть	Импульсный выход	WFM24.D116
2.5 м ³ /ч	130 мм	2.5 м	обратное	есть	Импульсный выход	WFM24.E136

Радиоверсии 868 МГц

Номинальная скорость потока q_p	Температурные датчики				Коммуникация	Тип
	Глубина монтажа	Длина кабеля	Погружение	Датчик обратной температуры		
0.6 м ³ /ч	110 мм	1.5 м	прямое	есть	При помощи 868 МГц	WFM26.B111
1.5 м ³ /ч	110 мм	1.5 м	прямое	есть	При помощи 868 МГц	WFM26.D111
2.5 м ³ /ч	130 мм	1.5 м	прямое	есть	При помощи 868 МГц	WFM26.E131
0.6 м ³ /ч	110 мм	2.5 м	прямое	есть	При помощи 868 МГц	WFM26.B112
1.5 м ³ /ч	110 мм	2.5 м	прямое	есть	При помощи 868 МГц	WFM26.D112
2.5 м ³ /ч	130 мм	2.5 м	прямое	есть	При помощи 868 МГц	WFM26.E132
1.5 м ³ /ч	80 мм	1.5 м	прямое	нет	При помощи 868 МГц	WFQ26.D081
1.5 м ³ /ч	80 мм	2.5 м	прямое	нет	При помощи 868 МГц	WFQ26.D082
1.5 м ³ /ч	110 мм	1.5 м	обратное	есть	При помощи 868 МГц	WFM26.D115
2.5 м ³ /ч	130 мм	1.5 м	обратное	есть	При помощи 868 МГц	WFM26.E135
1.5 м ³ /ч	110 мм	2.5 м	обратное	есть	При помощи 868 МГц	WFM26.D116
2.5 м ³ /ч	130 мм	2.5 м	обратное	есть	При помощи 868 МГц	WFM26.E136

Поставка тепломеров

Предмет	Температурные датчики – длина и погружение					Упаковка
	80 мм	110 мм, прямое	110 мм, обратное	130 мм, прямое	130 мм, обратное	
Измерительная часть	•	•	•	•	•	Коробка
Электронный модуль	•	•	•	•	•	Коробка
Температурный датчик с фиттингом	•	•		•		Коробка
Температурный датчик без фиттинга			•		•	Коробка
Скоба	•	•	•	•	•	Коробка
Защитный колпачок	2x	2x	2x	2x	2x	Коробка
Инструкции по монтажу	•	•	•	•	•	Коробка
Инструкции по наладке	•	•	•	•	•	Коробка
Уплотнительный сальник	2x	2x	2x	2x	2x	Пакет 1
Пломбирочная проволока	3x	2x	2x	2x	2x	Пакет 1
Самоблокирующаяся пломба	3x	2x	2x	2x	2x	Пакет 1
(Клеевой сальник)	•	•	•	•	•	Пакет 1
Fischer dowel S6	2x	2x	2x	2x	2x	Пакет 2
Шурупы С 4.2x25	2x	2x	2x	2x	2x	Пакет 2

Список монтажных инструментов

Поставка, описание	Тип
Для монтажа на 80 мм, прямое погружение, датчик темп. потока в шаровом клапане	WFZ.E80
Для монтажа на 80 мм, темп. обратки, прямое погружение, датчик темп. потока в шаровом клапане	WFZ.E80G3
Для монтажа на 110 мм, темп. обратки, прямое погружение, датчик темп. потока в шаровом клапане	WFZ.E110-I
Для монтажа на 110 мм, темп. обратки, обратное погружение, защитный карман	WFZ.E110-IT
Для монтажа на 110 мм, темп. обратки, прямое погружение, темп. потока в шаровом клапане	WFZ.E110G3-I
Для монтажа на 110 мм, темп. обратки, обратное погружение, защитный карман	WFZ.E110G3-IT
Для монтажа на 130 мм, темп. обратки, прямое погружение, темп. потока в шаровом клапане	WFZ.E130-I
Для монтажа на 130 мм, темп. обратки, прямое погружение, защитный карман	WFZ.E130-IT
Для монтажа на 130 мм, темп. обратки, прямое погружение, темп. потока в шаровом клапане	WFZ.E130G1-I
Для монтажа на 130 мм, темп. обратки, обратное погружение, защитный карман	WFZ.E130G1-IT

Наборы для монтажа

Аксессуары	WFZ-									
	E80	E80G3	E110-I	E110-IT	E110G3-I	E110G3-IT	E130-I	E130-IT	E130G1-I	E130G1-IT
Прокладка	•	•	•	•	•	•	•	•	•	•
Шаровой клапан, внутренняя резьба 1/2", на обратке, глухая гайка* 3/4", с резьбой для датчика, плоский сальник 3/4"	•	•								
Шаровой клапан, внутренняя резьба 1/2", на обратке, глухая гайка* 3/4", плоский сальник 3/4"	•	•	2x	2x	2x	2x				
Шаровой клапан, внутренняя резьба 1/2", на обратке, фитинг 3/4" с глухой гайкой* 3/4", плоский сальник 3/4"							2x	2x	2x	2x
Шаровой клапан, внутренняя резьба 1/2", на подаче, с резьбой для датчика	•		•							
Шаровой клапан, внутренняя резьба 3/4", на подаче, с резьбой для датчика		•			•		•			
Шаровой клапан, внутренняя резьба 1", на подаче, с резьбой для датчика									•	
Тройник, внутренняя резьба 1/2", на подаче				•						
Тройник, внутренняя резьба 3/4", на подаче						•		•		
Тройник, внутренняя резьба 1", на подаче										•
Защитный карман M10x1				•		•		•		•

* Глухая гайка не снимается с шарового клапана

Список аксессуаров

Аксессуар	Описание	Тип
Распорка	Для монтажа на глубину 80 мм (3/4" male)	WFZ.R80
Распорка	Для монтажа на глубину 110 мм (3/4" male))	WFZ.R110
Распорка	Для монтажа на глубину 130 мм (1" male)	WFZ.R130
шаровой клапан	Резьба 1/2" для датчика	WFZ.K15
шаровой клапан	Резьба 3/4" для датчика	WFZ.K18
шаровой клапан	Резьба 1" для датчика	WFZ.K22
Тройник	Внутренняя резьба 1/2" с защитным карманом M10x1	WFZ.T16
Тройник	Внутренняя резьба 3/4" с защитным карманом M10x1	WFZ.T19
Тройник	Внутренняя резьба 1" с защитным карманом M10x1	WFZ.T22
Крышка IV	Хромированная	WFZ.B4
Набор для M-шины	1 разъём с кабелем (1 м)	WFZ.MBUSSET

При заказе, пожалуйста, указывайте тип, согласно таблице «Типы».

Электронный тепломер Siemеса стандартно имеет выход для М-шины. Если тепломер подключен к системе Siemеса, необходим набор для подключения М-шины. Для версий с импульсными выходами также необходим набор для подключения М-шины.

Если конец промежутка времени измерений необходимо установить на день, отличный от 31 Декабря, нужный месяц должен быть добавлен к заказу (обычно этот день – последний в месяце).

Пример заказа тепломера, глубина монтажа 130 мм, установочный день 30 April: WFM21.E131, установочный день: April

Техническое устройство

Принцип измерения

Счётчик основан на одноструйном принципе измерения, когда струя воды попадает на лопатку по касательной. Скорость вращения колесика измеряется без создания магнитного поля.

Температура в трубах на подаче и обратке измеряется при помощи платинового чувствительного элемента (PT500).

Получение значений потребления

Тепломер разработан для монтажа на трубе обратной воды.

Чувствительный элемент постоянно измеряет поток постоянно и раз в минуту температуру на подаче и обратке. Микропроцессор определяет перепад температуры, который использует вместе с данными о скорости потока и тепловым коэффициентом для вычисления количества потреблённого тепла.

Хранение значений потребления

Значения потребления энергии накапливаются постоянно.

При изготовлении установленным днём делят 31 December (см. «Заказ»).

Одновременно с хранением значений счётчик вычисляет проверочный код. Пользователь должен предоставить этот код в центр оплаты счетов вместе с данными установленного дня. Это позволяет расчетному центру проверять правильность считывания данных потребления.

Данные установленного дня хранятся один год.

Показ

Тепломер имеет три уровня показа:

(Один из уровней отсутствует в версиях Radio 868 MHz)

- Накопленное потребление энергии с последнего установленного дня
- Тест сегментов
- Действительный выход тепла
- Действительная скорость потока
- Действительная температура потока
- Действительная температура обратки
- Действительный перепад температур
- Количество рабочих часов с момента установки
- Установленный день и месяц
- Потребление энергии в прошлом году
- Потребление энергии за последние 13 месяцев **(Этого нет в версиях Radio 868 MHz)**
- Проверочный код
- Количество потреблённой энергии с момента установки тепломера
- Показ аварий

Единицы показа °C или K, kWh (или GJ), m³/h, kW, и hours.

Стандартный показ- накопленное потребление энергии.

Сигналы аварийного состояния

Счётчик контролирует сам себя и может показывать обнаруженные аварии. Существует две категории аварии.

- Временные аварии: нет сильного воздействия на работу счётчика.
- Функциональные аварии: измерение прекращается. В этом случае происходит показ кода аварии и времени, когда авария случилась в первый раз. Значения потреблённой энергии продолжают храниться.

Механическое устройство

Тепломер состоит из измерительного элемента, электронного модуля и двух датчиков температуры. Измерительный элемент монтируется на трубу при помощи фитингов. Он сделан из никелированной латуни и содержит одноструйную вертушку. Вход снабжён фильтром для отсеивания больших частиц грязи. Тепломер снабжён компактным модулем, но электронный модуль может быть отделён.

Электронный дисплей

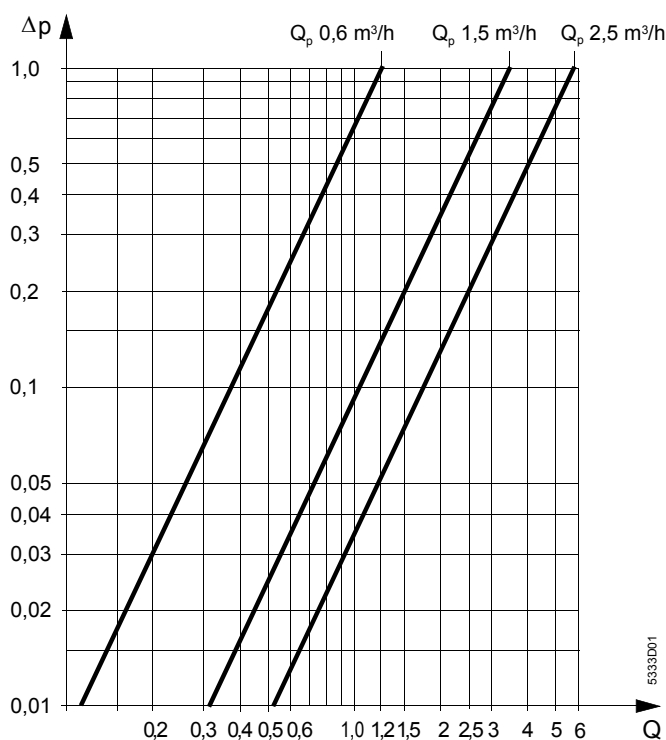
Электронный дисплей содержит электронные компоненты и 6-дюймовым LCD. Рабочее напряжение DC 3 В создаёт литиевая батарея. Электронный дисплей может быть повернут на 270° и наклонен на 90°.

Температурные датчики

Температурные датчики- датчики погружного типа. Погружение может быть прямое или обратное. Датчики состоят из погружного стержня, на конце которого находится чувствительный элемент (Pt 500), ниппеля с резьбой, и экранированного кремниевого кабеля, который устанавливает подключение к электронному модулю.

Датчики температуры разработаны для монтажа с шаровыми клапанами (прямое погружение) или в защитных карманах (обратное погружение).

Измерение



Характеристика перепада давления
Δp в барах
Q в м³/ч

Замечания по монтажу

- Должны соблюдаться местные правила об использовании тепломеров (монтаж, изоляция, работа, и т.д.)

- Тепломер должен быть смонтирован на трубе обратной воды между двумя запорными клапанами. Для обеспечения возможности считывания и сервисного обслуживания, он должен быть легко доступен
- Тепломер монтируется против струи:
 - 150 мм с глубиной монтажа 80 мм и 110 мм
 - 200 мм с глубиной монтажа 130 мм
- Если доступ к счётчику не будет необходим после наладки, можно сначала установить распорку
- До монтажа счётчика, трубы должны быть полностью прочищены
- При монтаже счётчика должно быть соблюдено направление потока (указано стрелкой)
- Если используются тройники третьих фирм, нужно убедиться, что они совместимы с EN1434
- Электронный дисплей должен быть смонтирован отдельно от измерительной части. Если отверстие в стене слишком велико для электронного дисплея, он может быть смонтирован при помощи монтажной крышки. При необходимости может быть использована хромированная крышка
- Дисплей должен быть расположен так, чтобы был обеспечен лёгкий доступ к считываемым данным
- После монтажа должно быть установлено испытательное давление
- Дисплей, два температурных датчика и фитинги должны быть опечатаны для предотвращения подделок.
При необходимости сервисный интерфейс M-шины также может быть опечатан
- Отрезок трубы, на котором расположены датчики, должен быть покрыт теплоизоляцией

Замечания по работе

- При повторной калибровке должны быть соблюдены местные правила.

Технические характеристики

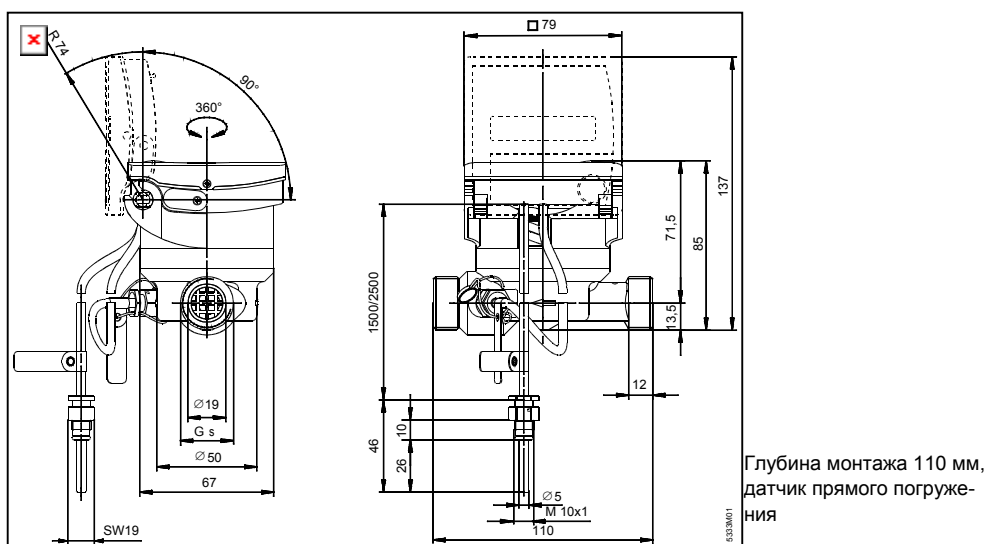
Класс точности измерений	3 по EN 1434		
Класс окружающей среды	A по EN 1434		
Единица энергии			
Стандарт	кВт		
При необходимости	Дж		
Скорость потока	0.6 м ³ /ч	1.5 м ³ /ч	2.5 м ³ /ч
Мин. скорость потока q_i (Q_{min}) Н / V	6 / 12 л/ч	15 / 30 л/ч	25 / 50 л/ч
Номинал. скорость потока q_p (Q_{nenn})	600 л/ч	1500 л/ч	2500 л/ч
Макс. скорость потока q_s (Q_{max})	1200 л/ч	3000 л/ч	5000 л/ч
Пусковой поток, горизонтальный	1.2 л/ч	3 л/ч	5 л/ч
Макс. допустимое рабочее давление	10 бар		
Диапазон измерений	1... 90 °C		
Измерение			
Диапазон измерений температурного датчика	20...110 °C		
Перепад температур	3...90 K		
Выходящий сигнал			
при измерении	M-шина (EN 1434)		
in test mode	M-шина (EN 1434)		
	Импульсы напряжения (DC 3 В)		

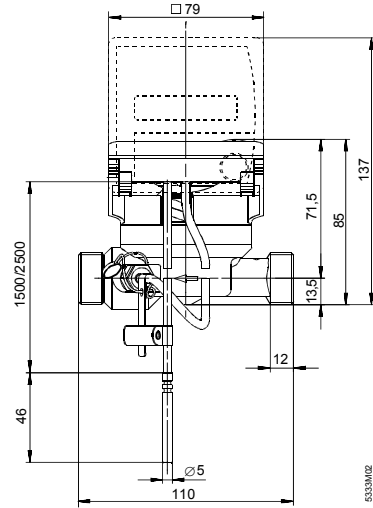
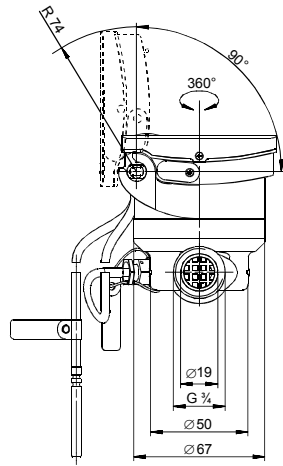
При чрезмерном потоке				
скорость потока = $2 q_s$		линейное		
скорость потока > $2 q_s$		постоянное		
Допуст. температура окружающей среды				
транспортировка и хранение		5...55 °C		
работа		max. 55 °C		
Срок действия батареи		>8 лет (>7 лет для модулей с радиопередачей данных)		
Коммуникации и вес		0.6 м ³ /ч	1.5 м ³ /ч	1.5 м ³ /ч
Подсоединение труб (вх. и вых.)		3/4"	3/4"	1"
Глубина монтажа		110 мм	80 мм	130 мм
Вес		0.73 кг	0.65 кг	0.8 кг
Температурные датчики				
Чувствительный элемент		Pt 500 Ω по EN 60751		
Коммуникационный кабель		1.5 или 2.5 м		

Дополнительные технические характеристики (только для счётчиков с импульсным выходом WFx24...)

Импульсный выход	Открытый коллектор + защитный резистр 2440 Ω +/- 10 %
Изменение полярности	невозможно
Длина импульса	>= 100мс
Импульсная пауза	>= 100мс
Макс. напряжение	< 30В
Ток	<= 0.1мА
Сопротивление заземления (трубы)	10нФ (50В)
Валентность импульса	1 кВт.ч на каждый импульс (энергия)
Совет:	Сервисные наборы (ACC210, AZS210 и ABS210) не могут быть использованы со счётчиком с импульсным выходом!

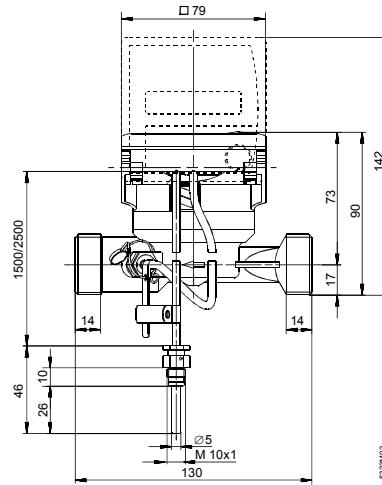
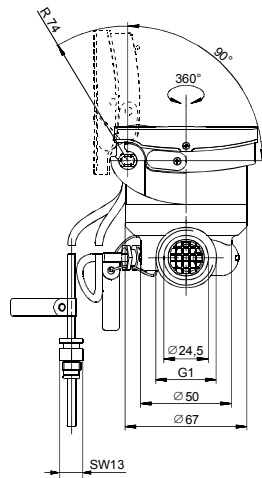
Размеры





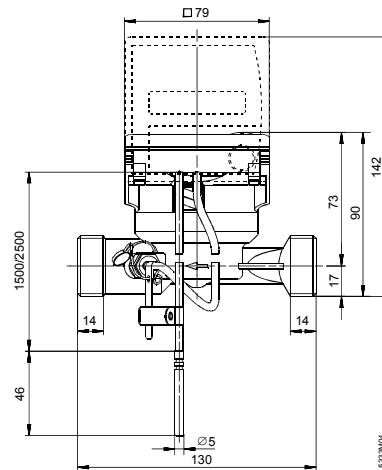
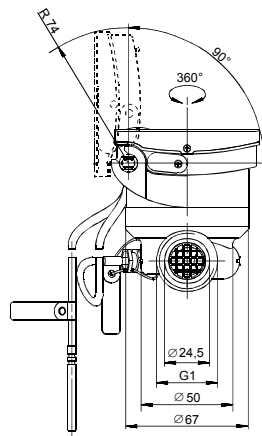
Глубина монтажа 110 мм,
датчик обратного напряжения

5333M02



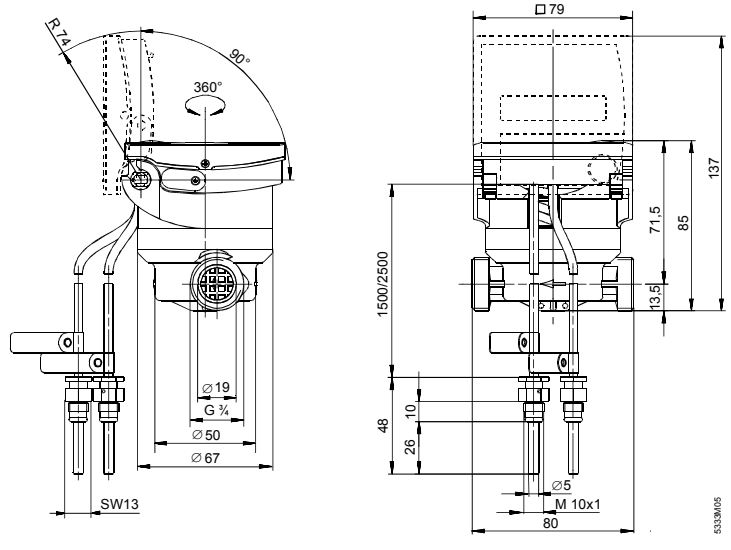
Глубина монтажа 130 мм,
датчик прямого погружения

5333M03



Глубина монтажа 130 мм,
датчик обратного напряжения

5333M04



Глубина монтажа 80 мм,
датчик прямого погружения

This data sheet contains only general descriptions for e.g. capability characteristics and other. In certain cases these characteristics could vary. Therefore it's absolutely essential to define the necessary details before signing the contract.

©2002 Siemens Building Technologies AG
Subject to alterations