



Synco™ 700



Сетевая панель оператора RMZ792

Сетевая панель оператора для работы с 150 контроллерами, комнатными модулями и центральными модулями в системе Synco™ 700 при работе по протоколу KNX.

Возможность добавлять избранные страницы. Питание от шины KNX или от внешнего источника питания AC 24 В. Фиксированный монтаж или переносное использование.

Применение

- Централизованное удалённое управление устройствами Synco™ 700 и RXB
- Мобильное устройство для параметризации контроллеров

Замечание

Сетевая панель RMZ792 не предназначена для конфигурирования контроллеров Synco™ 700. Конфигурирование контроллеров осуществляется при помощи панелей RMZ790 или RMZ791 или интерфейса OSI700.1.

Функции

Список устройств

- Список из макс. 150 устройств
- Автоматический поиск устройств
- Сортировка списка автоматически или вручную
- Присваивание имён устройствам
- Удаление отдельных устройств или всего списка сразу

Избранные страницы	<ul style="list-style-type: none"> • Максимум 20 избранных страниц для отображения важных параметров • До 10 параметров на каждой странице • Задание имён страниц и параметров • Сортировка избранных страниц • Удаление избранных страниц
Управление авариями	<ul style="list-style-type: none"> • Индикация аварий при помощи светодиода и символы • Подтверждение и сброс аварий • Список из макс. 20 текущих аварий
Рабочие уровни	<ul style="list-style-type: none"> • 4 рабочих уровня: Info, пользовательский, сервисный и инженерный • Пользовательский, сервисный и инженерный уровни защищены паролем
Сервисные функции	<ul style="list-style-type: none"> • Пользовательские визитные карты • Резервирование данных
Сетевые функции	<ul style="list-style-type: none"> • Автоматическое определение адресов устройств • Отображение аварий устройств на шине • Отображение системного времени и даты
Поддерживаемые устройства	<ul style="list-style-type: none"> • Контроллеры RMx7... Synco™ 700 • Индивидуальные комнатные контроллеры RXB2... и RXL2... • Комнатные модули QAW7... • Центральные модули OZW77...
Языки	<ul style="list-style-type: none"> • German, English, French, Italian, Dutch, Polish, Czech, Slovakian, Hungarian, Spanish, Danish, Norwegian, Swedish, Finnish, Greek, Russian, Romanian, Slovenian, Serbian, Croatian
Питание	<ul style="list-style-type: none"> • Питание от шины Konnex или внешнего источника AC 24 В

Типы

<i>Название</i>	<i>Тип</i>	<i>Языки</i>
Сетевая панель	RMZ792	de, en, fr, it, nl, pl, cs, sk, hu, es, da, no, sv, fi, el, ru, ro, sl, sr, hr
Карта памяти для RMZ792	RMA792	de, en, fr, it, nl, pl, cs, sk, hu, es, da, no, sv, fi, el, ru, ro, sl, sr, hr

Заказ и поставка

При заказе указывайте имя и тип:

Сетевая панель **RMZ792**.

Карта памяти RMA792 включена в комплект поставки.

Для обновления языков и описаний устройств необходимо заказать **новую** карту RMA792.

Комбинации оборудования

Сетевая панель может работать со следующими устройствами:

Тип	Имя	Описание
Центральный модуль управления	RMB795...	N3121
Контроллеры отопления	RMH760...	N3131
Контроллеры управления котлами	RMK770...	N3132
Устройства переключения и контроля	RMS705...	N3123
Универсальные контроллеры	RMU710...	N3144
	RMU720...	N3144
	RMU730...	N3144
Комнатные контроллеры RXB...	RXB21.1/FC-09	N3872
	RXB21.1/FC-10	N3873
	RXB21.1/FC-11	N3873
	RXB22.1/FC-08	N3872
	RXB22.1/FC-12	N3873
Комнатные контроллеры RXL...	RXL21.1/FC-10	N3877
	RXL21.1/FC-11	N3877
	RXL22.1/FC-12	N3877
Комнатный модуль для Synco™ 700	QAW740	N1633
Центральные модули	OZW771...	N3117
	OZW775...	N5663

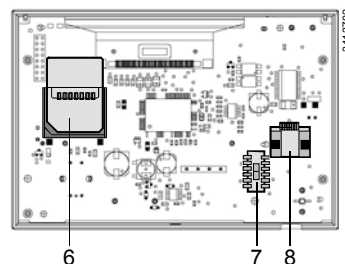
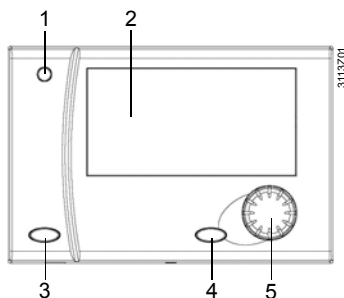
Документация на продукцию

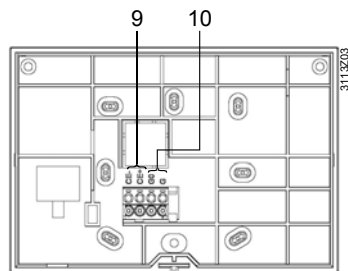
Тип	Номер
Базовая документация на RMZ792 с описанием функций	P3113
Инструкции по установке	G3113
Декларация о защите окружающей среды	E3113
Описание продукции Synco™ 700	S3110
Описание шины Konnex	N3127
Базовая документация "Коммуникация по шине Konnex"	P3127
СЕ Декларация соответствия	T3110

Механический дизайн

Панель RMZ792 предназначена для монтажа на плоскую поверхность или переносного использования. Кабель для подключения входит в комплект поставки. Для обновления языков и описаний устройств используется карта памяти RMA792, которая может быть заказана отдельно.

Элементы





- 1 Кнопка INFO
- 2 Дисплей
- 3 Кнопка аварий (⚡) со встроенным светодиодом для индикации и подтверждения аварий:
 - Диод мигает:* Авария, может быть подтверждена
 - Диод горит:* Авария присутствует, но ещё не сброшена
 - Диод не горит:* Нормальная работа, аварий нет
 - Нажатие:* Подтверждение или сброс аварии
- 4 Кнопка ESC
- 5 Поворотная кнопка OK
- 6 Карта памяти RMA792
- 7 Переключатель KNX / EXT для выбора типа питания (по шине Коппех или от внешнего источника питания)
- 8 Разъём для кабеля Коппех, RJ45
- 9 Клеммы CE+ и CE- шины Коппех
- 10 Клеммы G и G0 для подключения питания AC 24 В

Замечания по подключению



- При подаче питания по шине Коппех необходимо убедиться, что для RMZ792 есть 45 mA
- При питании от внешнего источника AC 24 В необходимо, чтобы соблюдались требования SELV/PELV (safety extra low-voltage)
- Трансформатор должен быть изолирован согласно EN 60 742 или EN 61 558-2-6
- Предохранители, провода и заземление должны соответствовать местным правилам

Инструкции по монтажу



- RMZ792 монтируется:
 - На стену
 - На дверцу щита автоматики
- При размещении устройства необходимо учитывать допустимые условия окружающей среды
- Перед монтажом устройство необходимо обесточить
- Подключение RMZ792 к работающей системе допустимо только через кабель с разъёмом RJ45
- При замене карты памяти недопустимо касаться компонентов на плате и необходимо принять меры, предотвращающие поражение электротоком

Замечания по наладке

- Параметры RMZ792 могут быть изменены в любое время обслуживающим персоналом, прошедшим обучение в **SBT HVAC Products**
- RMZ792 не предназначен для конфигурирования контроллеров
- Для корректной работы всем устройствам в сети должен быть присвоен адрес
- В инструкциях по установке процесс описан по шагам

Основное

Обслуживание

RMZ792 не нуждается в обслуживании (не требует замены батарей или трансформаторов). Корпус протирается сухой ветошью.

Ремонт

RMZ792 не может быть отремонтирован своими силами.

Утилизация

RMZ792 является электронным устройством, согласно European Directive 2002/96/EG (WEEE, Waste of Electrical and Electronic Equipment) и не должен быть утилизирован как бытовые отходы. При утилизации должны соблюдаться местные законодательства.

Технические параметры**Напряжение питания (G, G0)**

Рабочее напряжение	AC 24 V \pm 20 %
Safety extra low-voltage (SELV) / protective extra low-voltage (PELV) to External safety isolating transformer (100 % duty, max. 320 VA) to	HD 384 EN 60 742 / EN 61 558-2-6
Частота	50/60 Hz
Мощность	max. 2.5 VA
Предохранитель	max. 10 A

Интерфейс

Шина Konnex	
Тип подключения	клеммы или разъём RJ45
Тип интерфейса	Konnex TP1, 9.6 kBit/s
Bus loading number	0.5
Current draw bus when powered via bus	45 mA
Current draw bus when powered via external power source (G, G0)	5 mA
Прерывание питания по EN 50 090-2-2	100 ms

Карта памяти (RMA792)

Карта памяти для RMZ792	RMA792
Тип	DataFlash card, SPI-compatible
Форм-фактор	MMC (MultiMediaCard)
Ёмкость	8 Мб

Соединительный кабель

Для подключения к контроллерам Synco™	
Тип	8-жильный, 2 разъёма RJ45
Длина	3 м

Длины кабелей

Для шины Konnex	
Тип	2-жильный, неэкранированный, витая пара
Длина	макс. 700 м

Электрические подключения

Клеммы	Винтовые клеммы
Для одножильных проводов	0.05...2.5 мм ²
Для многожильных проводов	0.05...1.5 мм ²
Подключение шины Konnex (CE+ и CE-)	Строгая полярность

Защита

Класс защиты корпуса согласно IEC 60 529	IP20 (после установки)
Класс безопасности по EN 60 730	Для использования с устройствами класса II

Условия окружающей среды

Работа	IEC 60 721-3-3
Условия	класс 3K5
Температура	0...50 °C
Влажность	5...95 % r.h. (non condensing)
Механические условия	класс 3M2

Транспортировка	IEC 60 721-3-2
Условия	класс 2K3
Температура	-25...+70 °C
Влажность	<95 % r.h.
Механические условия	класс 2M2

Классификация по EN 60 730

Режим работы, управление	type 1B
Degree of contamination, controls' environment	2
Software class	A
Rated surge voltage	500 V

Материалы и цвет

Модуль	поликарбонат, RAL 7035 (серый)
Упаковка	Прессованный картон

Стандарты

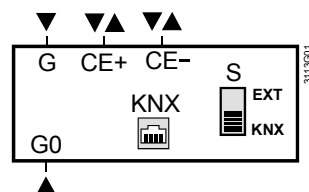
Безопасность продукта	
Приборы автоматики для бытового применения	EN 60 730-1
Электромагнитная совместимость	
Для бытового использования	
Immunity	EN 60730-1
Emissions	EN 60730-1
Electrical system technology for homes and buildings (ESHB)	EN 50 090-2-2
CE - соответствие	
EMC directive	2004/108/EC
e - совместимость	
Australian EMC Framework	Radio communication act 1992
Radio Interference Emmission Standard	AS/NZS 3548
Безопасность для окружающей среды	
The environmental product declaration	ISO 14001 (Environment)
CE1E3113 contains data on environmentally compatible product design and assessments (RoHS compliance, materials composition, packaging, environmental benefit, disposal)	ISO 9001 (Quality) SN 36350 (Environmentally compatible products) RL 2002/95/EG (RoHS)

Вес

Без упаковки	0.215 kg
Кабель	0.110 kg

Схемы

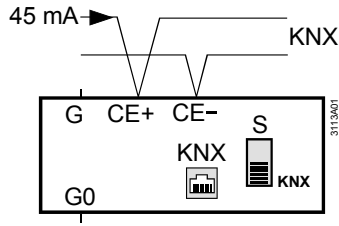
Внутренние подключения



- G, G0 Напряжение питания AC 24 V
 CE+ Клемма Konnex (positive)
 CE- Клемма Konnex (negative)
 KNX Разъём сети Konnex (RJ45)
 S Переключатель типа питания:
 KNX: Питание по шине Konnex (45 mA)
 EXT: Внешний источник питания, клеммы G, G0 (AC 24 V)

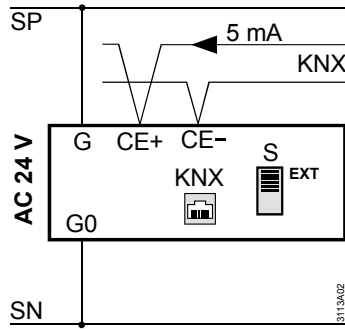
Схемы подключений

Питание по шине KNX



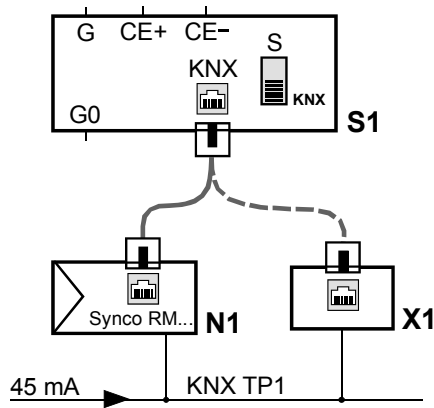
Положение переключателя S: "KNX"

Внешний источник питания AC 24 V



Положение переключателя S: "EXT"

Питание от контроллера Synco™ через кабель с разъёмами RJ45



Положение переключателя S: "KNX"

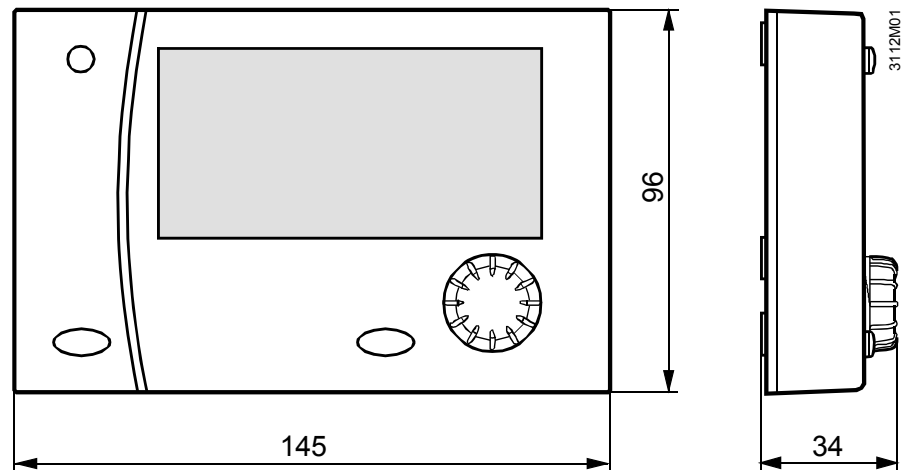
- N1 Контроллер Synco™
- S1 Сетевая панель RMZ792
- X1 Разъём KNX

Замечание

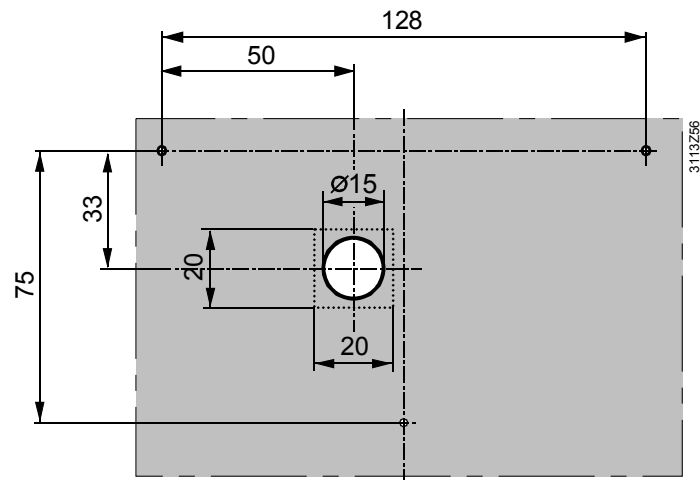
Описание конфигурирования RMZ792 см. в базовой документации P3113.

Габариты

Сетевая панель



Необходимые отверстия при монтаже на дверцу щита автоматики



Габариты в мм