

Synco™ 700

Дополнительные модули **RMZ782B** **RMZ783B**

для контроллеров отопления RMH760B

Дополнительные модули используются с контроллером отопления RMH760B для обеспечения дополнительных вспомогательных функций

Применение

Предназначены для использования в отопительных системах, находящихся под управлением контроллера RMH760. Для получения информации относительно вариантов практического использования контроллера смотри описание № 3131.

Функции

Универсальные модули разработаны для увеличения числа входов и выходов Synco™ 700, таким образом обеспечивается дополнительное управление и функции наблюдения.

Имеются следующие входы и выходы:

Обозначение	Число универсальных входов	Число аналоговых входов	Число выходных реле	
			Нормально открытых	Переключение
RMZ782B	3	1	2	1
RMZ783B	4	1	3	2

Сводные сведения

<i>Тип модуля</i>	<i>Обозначение</i>
Модуль контура отопления	RMZ782B
Модуль для ГВС	RMZ783B

Оформление заказа

При оформлении заказа указывайте тип модуля и обозначение, например:

Модуль контура отопления RMZ782B

Разъем модуля, указанный ниже в "Аксессуарах", может быть заказан как отдельный предмет, если требуется.

Комбинации оборудования

Дополнительные модули могут использоваться с контроллером отопления **RMH760B**. Они не могут использоваться с другими контроллерами семейства Synco™ 700.

Для получения информации по контроллеру отопления RMH760B, смотри описание №3133.

Документация на изделие

<i>Тип документа</i>	<i>Номер</i>
Инструкция по установке	M3110
Описание серийного ряда	S3110
Сертификат соответствия CE	T3110
Сертификат соответствия экологических норм	E3110...02

Техническое описание

Режим работы

Дополнительные модули RMZ78... расширяют функциональные возможности контроллера RMH760, но не могут работать автономно.

Характер использования дополнительных модулей определяется выбором типа базовой конфигурации. Все настройки, для подключения дополнительных модулей, выполняются в контроллере.

Сигналы от датчиков, источников сигналов и т.д. подаются на контроллер отопления, где и обрабатываются; управляющие сигналы и команды, формируемые контроллером, подаются на соответствующий дополнительный модуль, пройдя который они поступают на подключенные исполнительные механизмы.

Дополнительный модуль питается от контроллера RMH760B, который так же определяет и наблюдает за модулями.

Механическая конструкция

Базовая конструкция

Что касается механической конструкции, то дополнительные модули идентичны контроллерам Synco™ 700. Между модулями и терморегулятором отсутствуют

проводные соединения – электрический контакт между ними обеспечивается за счет подключения через разъем.

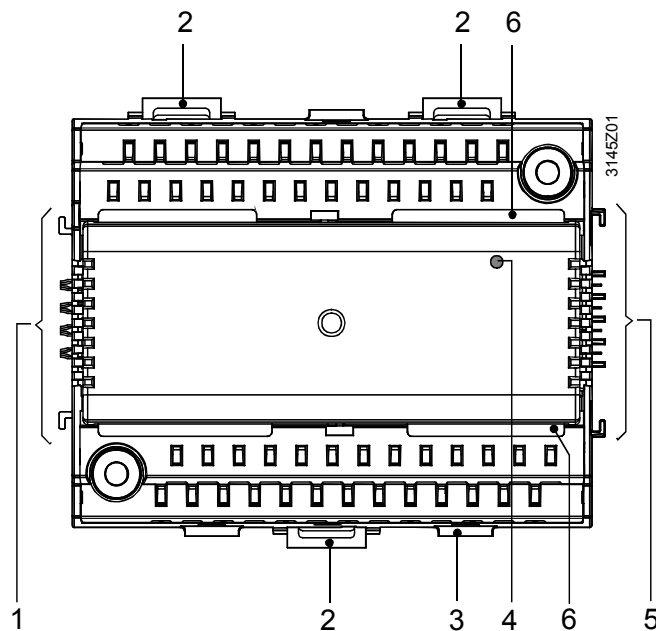


Контроллер Synco™ 700 с подключенным дополнительным модулем RMZ78...

Эксплуатация

В дополнительных модулях отсутствуют настроечные и функциональные элементы; они могут работать при подключении пульта оператора RMZ790 или RMZ791. Единственное исключение – наличие светодиодного индикатора, отражающего рабочее состояние модуля.

Индикаторы и разъемы



- 1 Разъемы для подключения контроллеров Synco™ 700 или дополнительных модулей
- 2 Зажим для закрепления модуля на рейке
- 3 Зажим для закрепления проводов
- 4 Светодиод (зеленый) для индикации рабочего состояния модуля
- 5 Разъем для одного дополнительного модуля
- 6 Упоры для закрепления крышки

Приспособления

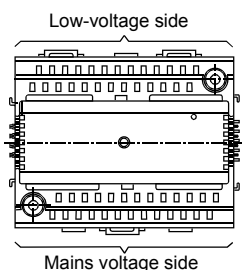
Приспособления	Обозначение	Описание
Разъем для модулей	RMZ780	N3138

Технические замечания

- Плавкие предохранители, переключатели, монтажные и заземляющие провода должны соответствовать действующим нормативам по безопасности
- Провода датчиков не следует прокладывать параллельно силовым кабелям, питающим исполнительные механизмы и насосы

Замечания по монтажу и установке

- Модули спроектированы для:
 - Установки в стандартный шкаф, отвечающий стандарту DIN 43 880
 - Установки на стену с использованием подвесной рейки (EN 50 022-35×7.5)
 - Установки на стену с использованием 2-х крепежных винтов
 - Установки заподлицо с панелью
- Необходимо избегать установки в сырых или запыленных местах, при этом должна поддерживаться допустимая температура окружающей среды
- Перед монтажом и установкой модуля необходимо отключать систему от источника питания
- Вставку для модуля не следует снимать с клеммной колодки!
- Модуль следует вставлять с правой стороны контроллера с соблюдением установленного порядка
- Для соединения модулей между собой и подключения их к контроллеру провода не требуются. Электрический контакт обеспечивается автоматически при вставке модулей в разъем. Если нет возможности последовательно подсоединить все модули расширения таким образом, необходимо для подключения модуля к контроллеру или к уже установленному модулю использовать разъем RMZ780. В этом случае суммарная длина соединительных проводов не должна превышать 10 метров
- Клеммы для безопасного подключения низковольтного напряжения расположены в верхней части модуля, в то время как клеммы для подключения сетевого напряжения (для исполнительных механизмов и насосов) расположены в его нижней части
- К каждой клемме (с пружинным фиксатором) допускается подключение только одного одножильного или многожильного провода. Для подсоединения проводов их концы должны быть зачищены на 7-8 мм. Для закрепления провода в пружинном фиксаторе клеммы и извлечения провода из него требуется отвертка размером 0 или 1. Надежный контакт провода обеспечивается за счет использования кабельного наконечника
- Модуль, устанавливаемый на подвесной рейке вместе с другими модулями, может быть снят с рейки, для чего необходимо открыть все три зажима (до характерного звукового “щелчка”). После снятия зажимы следует вернуть обратно в рабочее положение
- Модули поставляются вместе с инструкцией по установке



Замечания по вводу в эксплуатацию


Во время настройки модулей их выходы должны находиться в выключенном состоянии.

Замечания по утилизации

Большие пластиковые детали содержат материалы, которые согласно стандарту ISO/DIS 11 469 должны утилизироваться с учетом природоохранных требований.

Технические характеристики

Источник питания	Номинальное напряжение (через контроллер)	AC 24 V \pm 20 %
	Потребляемая мощность	3 VA
Аналоговые входы (X...)	Датчики	
	Пассивные	1 или 2 (с усреднением) LG-Ni 1000, T1, Pt 1000, NTC 575
	Активные	DC 0...10 V
Источники сигналов	Пассивные	0...2500 Ом

	Активные	DC 0...10 В
Цифровые входы (X...) (состояния / счетчики значения)	Контактное измерение	
	Напряжение	DC 15 В
	Сила тока	5 мА
	Требования к контактам постоянного и временно-го срабатывания	
	Взаимодействие сигнала	безпотенциальное
	Тип контакта	постоянного или временного срабатывания
	Диэлектрическая прочность изоляции для сете-вого напряжения	AC 3750 V по EN 60 730
	Постоянное сопротивление	
	Замкнутые контакты	макс. 200 Ом
	Разомкнутые контакты	мин. 50 кОм
Выходные сигналы пози-ционирования (Y1, Y2)	Выходное напряжение	DC 0...10 В
	Выходной ток	±1 мА
	Макс. нагрузка	Непрерывная при коротком замыкании
 Переключаемые выходы (Q...)	Средства защиты цепей внешнего источника пи-тания	
	Невосстанавливаемый плавкий предохранитель	Макс. 10 А
	Автомат защиты цепи	Макс. 13 А
	Характеристики срабатывания	B, C, D по EN 60 898
	Длина кабеля	Макс. 300 м
	Характеристики реле	
	Напряжение переключения	Макс. AC 265 В / мин. AC 19 В
	Сила переменного тока ($\cos \varphi = 0.6$)	Макс. 4 А резистивный, 3 А индуктивный
	При 250 V	Мин. 5 мА
	При 19 V	Мин. 20 мА
Ток включения	Макс. 10 А (1 с)	
Срок службы контакторов при AC250 V	Контрольные значения:	
При токе 0.1 А.	2×10^7 циклов	
При токе 0.5 А.	4×10^6 циклов (N.O.)	
	2×10^6 циклов (переключений)	
При токе 4 А.	3×10^5 циклов (N.O.)	
	1×10^5 циклов (переключений)	
Коэффициент ослабления при индуктивном токе ($\cos \varphi = 0.6$)	0.85	
Диэлектрическая прочность изоляции		
Между контактами реле и электронными блоками системы (усиленная изоляция)	AC 3750 В, по EN 60 730-1	
Между соседними контактами реле (эксплуа-ционная изоляция) Q1 ↔ Q2; Q3 ↔ Q4	AC 1250 В, по EN 60 730-1	
Между группами реле (усиленная изоляция) [Q1, Q2] ↔ [Q3, Q4/Q5]	AC 3750 В, по EN 60 730-1	
Источник питания внеш-них устройств (G1)	Напряжение	AC 24 В
	Сила тока	макс. 4 А

Электрические соединения	Соединительные клеммы	Клеммы с пружинным зажимом
	Для одножильных проводов	Диаметр 0.6 мм...2.5 мм ²
	Для многожильных проводов без наконечника	0.25...2.5 мм ²
	Для многожильных проводов с наконечником	0.25...1.5 мм ²
Степень защиты	Степень защиты корпуса согласно IEC 60 529	IP 20 (если встроенный)
	Класс защиты согласно EN 60 730	Прибор пригоден для совместного использования с оборудованием класса безопасности II
Условия окружающей среды	При эксплуатации	IEC 60 721-3-класс 3K5
	Климатические условия	
	Температура (корпус с электронными блоками)	0...50 °C
	Влажность	5...95 % относительной влажности
	Механические характеристики	класс 3M2
	При транспортировке	IEC 60 721-3-2
	Климатические условия	класс 2K3
	Температура	-25...+70 °C
	Влажность	<95 % относительной влажности
	Механические характеристики	класс 2M2
Стандартизация согласно EN 60 730	Режим работы, автоматические средства управления	тип 1B
	Класс чистоты, внешние условия управления	2
	Класс программного обеспечения	A
	Номинальное избыточное напряжение	4000 В
	Температура при испытаниях корпуса на прочность	125 °C
Материалы и цвета	Клеммная колодка	поликарбонат, RAL 7035 (светло-серый)
	Вставка для модулей	поликарбонат, RAL 7035 (светло-серый)
	Упаковка	Гофрированный картон
Нормативы и стандарты	Безопасность изделия	
	Автоматические электрические средства для бытового и аналогичного назначения	EN 60 730-1
	Специальные требования для энергопотребления контроллеров	EN 60 730-2-11
	Электромагнитная совместимость	
	Для промышленного и бытового назначения	
	Устойчивость	EN 60730-1
	Излучение	EN 60730-1
	CE-соответствие согласно EMC directive	2004/108/EC
	Директиве помехоустойчивости	2006/95 EC
	✓-соответствие согласно Австралийскому стандарту по электромагнитной совместимости EMC	Закон радиосвязи от 1992

Соответствие требованиям по охране окр.среды

Документ CE1E3110en02 содержит информацию о соответствии требованиям к охране окр.среды и оценку

ISO 14001 (окр.среда)
ISO 9001 (кол-во)
SN 36350 (совместимость)
RL 2002/95/EG (RoHS)

Вес

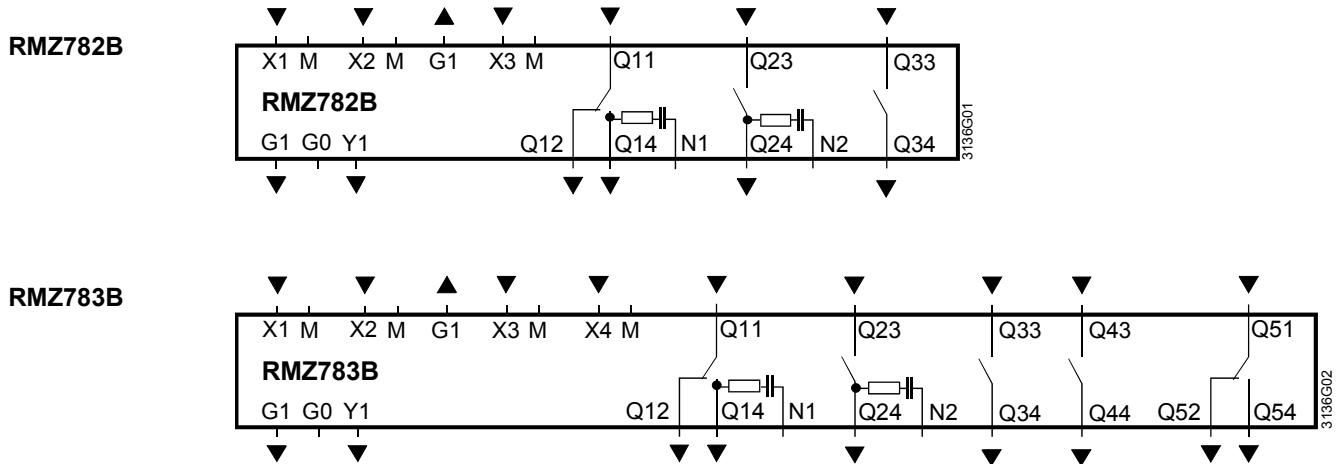
RMZ782B без упаковки

0.28 кг

RMZ783B без упаковки

0.28 кг

Соединительные клеммы



G0 Нейтраль системы для выхода сигнала

G1 Напряжение выхода AC 24 В для питания внешних активных устройств

M Контрольная нейтраль для входа сигнала

N... Устройство искрогашения для 3-точечного привода

Q... Безпотенциальный релейный входы и выходы для AC 24...230 В

X... Универсальные сигналы для LG-Ni 1000, 2× LG-Ni 1000 (с усреднением), T1, Pt 1000, DC 0...10 V, NTC 575, 0...2500 Ω, контактное измерение (безпотенциальное)

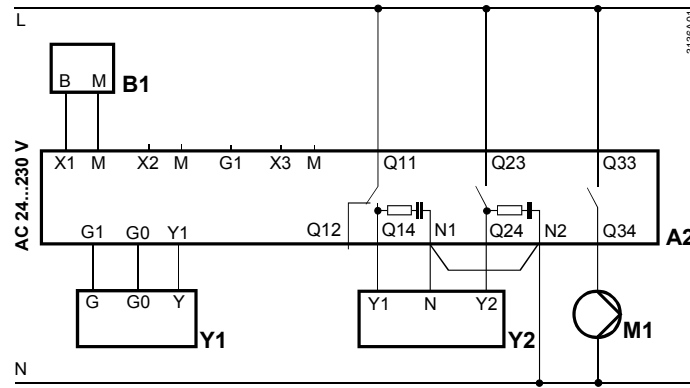
Y... Управление или контроль за выходами DC 0...10 В

Заметки

- Каждая клемма (пружинный зажим) может вмещать только 1 одножильный провод или 1 многожильный провод
- Двойные клеммы связаны внутри
- С 3-точечным управлением приводов с питанием AC 230 В, подавление радиопомех может быть активировано. Для этих целей, клемма N1 подсоединяется с нейтральным проводником и проводная связь будет соответствовать между клеммами N1 и N2

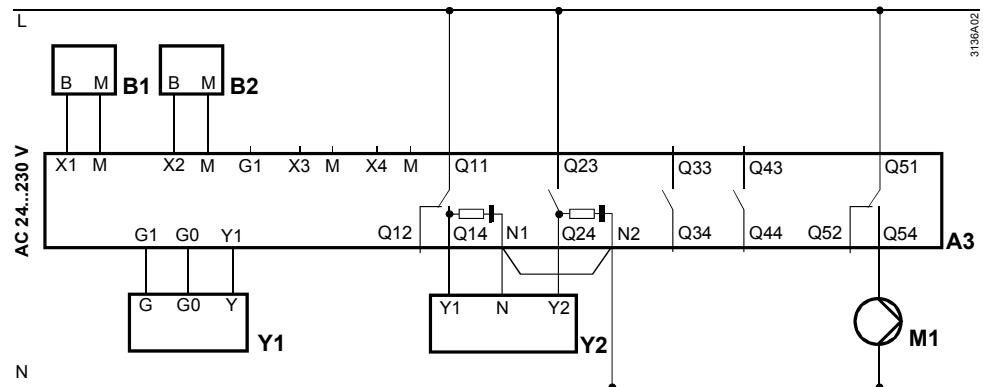
Примеры соединения

Модуль контроллера отопления RMZ782B

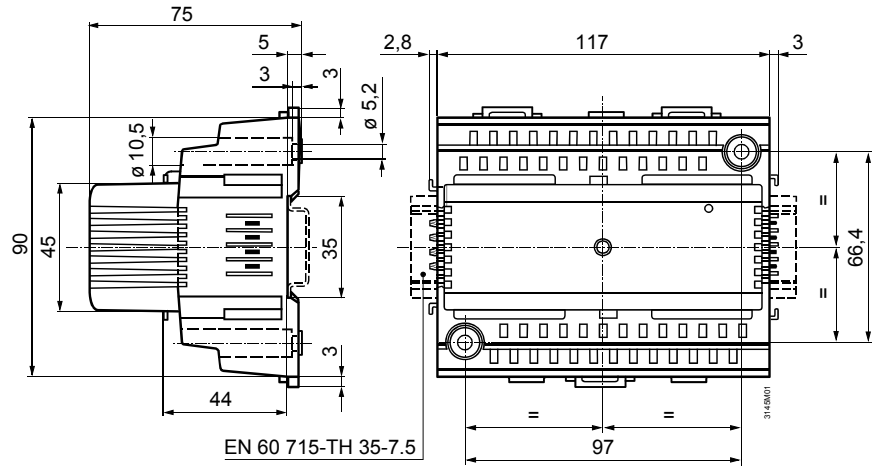


- A2 Модуль контура отопления RMZ782B
 B1 Датчик температуры подачи
 M1 Насос контура отопления
 Y1 Привод с входом DC 0...10 В
 Y2 3-точечный привод

Модуль RMZ783B для ГВС



- A3 Модуль ГВС RMZ783B
 B1 Датчик температуры на подаче ГВС
 B2 Датчик температуры накопительного бака
 M1 Загрузочный насос
 Y1 Привод с входом DC 0...10 В
 Y2 3-точечный привод



Dimensions in mm