

Центральный модуль

OZW771...

для Synco™ 700 и Synco™ RXB...

Центральный коммуникационный модуль для удалённой работы и контроля систем с контроллерами Synco™.

Применение

Типы установок

Центральный модуль OZW771... - компонент системы Synco. Он используется в системах ОВК, в которых необходимо управление и контроль при помощи станции управления с установленным ПО ACS7.... Сообщения также могут быть отправлены в виде SMS, на факс, пейджеры или в виде e-mail.

Типы зданий

Типичное применение:

- Административные здания
- Общественные места
- Школы
- Небольшие промышленные здания
- Многоквартирные дома

Пользователи

Может использоваться:

- Сервисными компаниями
- Компаниями-инсталляторами
- Обслуживающим персоналом зданий

Функции

Центральный модуль OZW771...

- Автоматически определяет подключенные устройства Synco
- Обеспечивает прямой доступ к устройствам Synco при помощи станции управления, подключенной напрямую или через модем
- Контролирует состояние устройств Synco и позволяет подключать 2 внешних аварийных сигнала (беспотенциальные контакты)
- Отправляет тревожные сообщения на ПК напрямую или через модем
- Отправляет тревожные сообщения при помощи модема в виде SMS, на факсы *, пейджеры или при помощи e-mail*
- Поддерживает функции системного времени

* Возможно только при помощи GSM модема и зависит от телефонного провайдера

Типы

<i>Тип</i>	<i>Название</i>
Центральный модуль для 4 устройств Synco	OZW771.04
Центральный модуль для 10 устройств Synco	OZW771.10
Центральный модуль для 64 устройств Synco	OZW771.64
Крышки клеммников	74 111 0028 0

Заказ и поставка

При заказе указывайте тип. Крышки клеммников заказываются отдельно.

Комбинации оборудования

Устройства Synco

К центральному модулю могут быть подключены следующие типы устройств Synco:

- Контроллеры отопления RMH7...
- Универсальные контроллеры RMU7...
- Комнатные модули QAW7...
- Комнатные контроллеры RXB...

ПО для ПК

Подключение к ПК с установленным ПО ACS7... может осуществляться следующим образом:

- К порту RS-232, напрямую или через модем
- Через интерфейс OSI700

Шина Konnex

Подробное описание см. в следующих документах:

<i>Документ</i>	<i>Имя</i>	<i>Номер</i>
Описание	Konnex bus	N3127
Базовая документация	Communication via Konnex bus	P3127

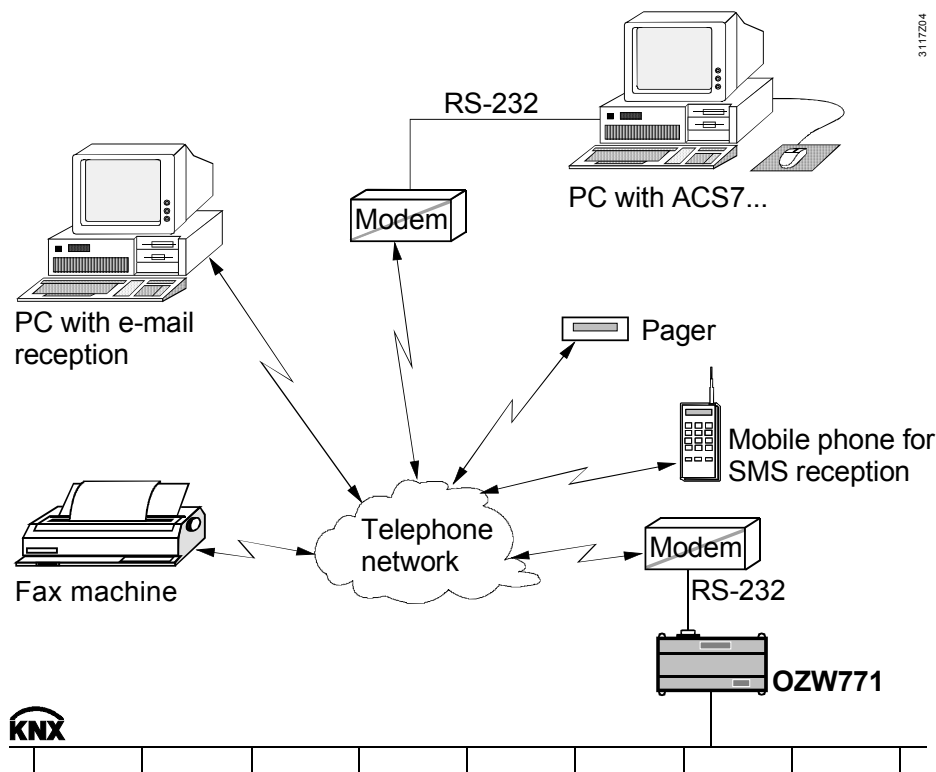
Документация на продукцию

<i>Документ</i>	<i>Номер</i>
Инструкции по установке	G3117
Базовая документация	P3117

Техническое устройство

Коммуникация

Телефонное соединение В случае подключения по телефонной сети необходимо учитывать допустимые комбинации оборудования.

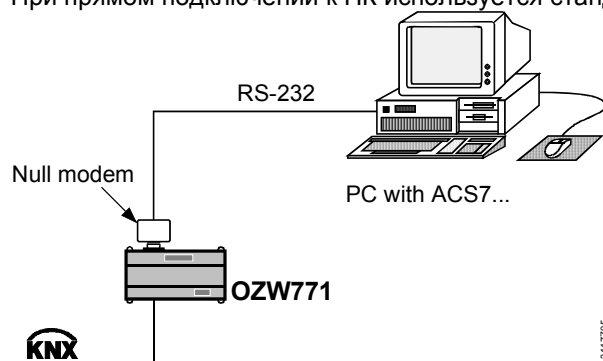


Модем и протокол

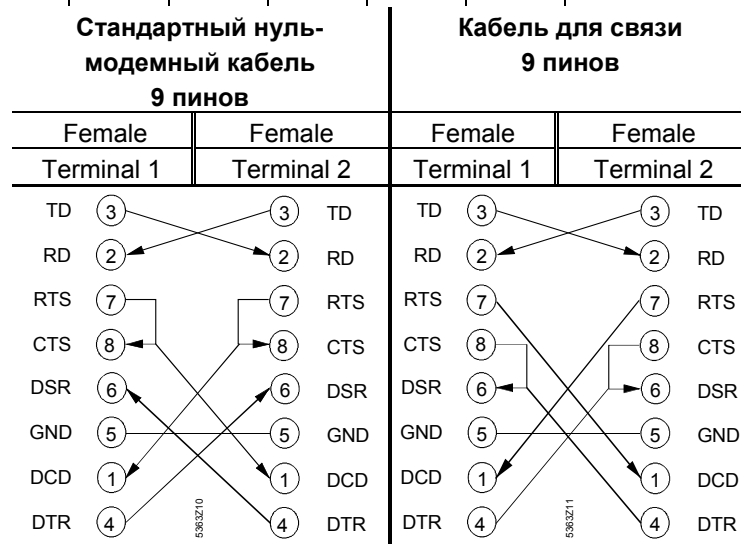
Приёмник	Протокол	Тип модема для OZW771...
ПК с ACS7...	Нет особых требований	Hayes-совместимый, аналоговый ISDN или GSM модем
SMS приёмник	Провайдер, поддерживающий протоколы UCP или TAP	
Пейджер	Провайдер, поддерживающий протокол TAP	
SMS приёмник	GSM телефон	GSM модем (например, Siemens TC35)
Факс	Провайдер GSM телефонии, поддерживающий маршрутизацию коротких сообщений на факсы	
Пейджер	Провайдер GSM телефонии, поддерживающий маршрутизацию коротких сообщений на пейджеры	
Приёмники e-mail	Провайдер GSM телефонии, поддерживающий маршрутизацию коротких сообщений на e-mail	

Прямое подключение

При прямом подключении к ПК используется стандартный нуль-модемный кабель.



Стандартный нуль-модемный кабель



Настройка параметров

Центральный модуль OZW771... конфигурируется при помощи ПО ACS7... на ПК, подключенном через RS-232 порт или интерфейса OC1700.

Порты

На центральном модуле есть два порта:

- 9-пиновый RS-232 («папа»)
- 2 клеммы для подключения шины Konnex

Устройства Synco

При помощи станции управления и центрального модуля пользователь может изменять и просматривать следующие параметры устройств Synco:

- Температуры
- Уставки
- Ограничения
- Режимы работы
- Расписания

Центральный модуль может самостоятельно создавать список устройств Synco, находящихся в сети.

Аварийные входы

В OZW771... есть два аварийных входа для подключения беспотенциальных контактов. Могут быть заданы рабочее положение и приоритет аварии.

Типичные аварийные сигналы:

- Общие сообщения от внешних систем (например, от холодильной машины или горелки)
- Аварийные сигналы от насосов
- Термопредохранители
- Датчики уровня (например, уровень масла)

Тревожные сообщения

Центральный модуль разделяет тревожные сообщения на три типа:

- Аварии на аварийных входах

- Аварии устройств Synco
- Внутренние аварии центрального модуля

Для каждого источника аварий можно задать, когда произойдёт сигнализация – при появлении аварий или при возникновении и исчезновении.

Тревожные сообщения могут быть отправлены на два различных приёмника.

Центральный модуль конфигурируется через ПО ACS7.. и поддерживает отправку тревожных сообщений через SMS, на пейджеры, факсы и на e-mail (только при помощи GSM модема). Конкретные настройки зависят от провайдера услуг телефонии.

При появлении аварии центральный модуль незамедлительно отправляет тревожное сообщение на сконфигурированные приёмники. После коммуникации по телефонной сети центральный модуль выжидает 1 минуту, прежде чем начать отправлять тревожные сообщения. Этот интервал может быть изменён.

Если центральный модуль не может доставить сообщение, он повторяет отправку через заданные интервалы и заданное количество раз.

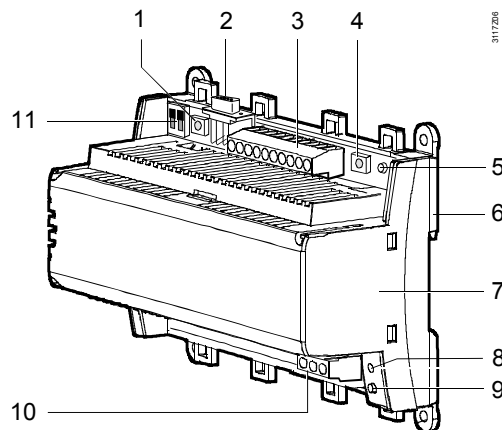
Периодически может отправляться системный отчёт.

Механическое устройство

Внешний вид

Центральный модуль OZW771... состоит из основания и верхней части (верхняя часть: клеммы шины Коппех и аварийные входы; нижняя часть: высоковольтные кабели).

На устройстве есть 3 светодиода, 2 кнопки, 2 переключателя и 1 разъём RS-232.



- 1 Кнопка сброса модема
- 2 Разъём RS-232
- 3 Низковольтные клеммы (шина Коппех и аварийные входы)
- 4 Кнопка шины Коппех
- 5 Светодиод, индикация программирования
- 6 Основание
- 7 Крышка
- 8 Светодиод, работа
- 9 Светодиод, авария
- 10 Клеммы для напряжения AC 230 V
- 11 Переключатель RS-232

Крышки клеммников



Крышки клеммников заказываются отдельно. Они защищают от поражения электричеством и загрязнения устройства. Крышки клеммников обязательны, если устройство монтируется вне щита автоматики. После установки крышек остаются видны 3 светодиода.

Клеммники

Клеммники поставляются вместе с устройством. Для избежания неверного подключения клеммы высоковольтных подключений отделены от других. Клеммы

расположены таким образом, что в нормальной ситуации входящие и исходящие провода не могут пересекаться.

Светодиод для работы	<p>Зелёный светодиод показывает рабочее состояние центрального модуля:</p> <ul style="list-style-type: none">• Диод горит: Есть питание• Диод мигает: Коммуникация через RS-232
Светодиод для аварий	<p>Красный светодиод показывает аварийное состояние центрального модуля:</p> <ul style="list-style-type: none">• Диод не горит: Аварий нет• Диод горит: Авария одного или нескольких устройств Synco• Диод мигает: Внутренняя авария модуля или на аварийном входе
Диод для программирования	<ul style="list-style-type: none">• Красный диод рядом с клеммниками шины Коппех показывает, находится ли центральный модуль в режиме адресации:• Диод не горит: Нормальный режим• Диод горит: Режим адресации• Диод автоматически гаснет, когда устройство получает адрес при помощи ETS
Переключатель RS-232	<p>Этот переключатель используется для выбора типа подключения центрального модуля к ПК – через порт RS-232 или напрямую.</p>
Переключатель сигнала	<p>Этот переключатель используется для выбора, будут ли ожидающие аварии и отчёты отправлены на приёмники.</p>
Кнопка шины Коппех	<p>Кнопка шины Коппех используется для создания списка устройств и для переключения между нормальным режимом и режимом адресации через ETS.</p>
Кнопка сброса модема	<p>Кнопка сброса модема используется для ре-инициализации модема. После этого центральный модуль отправляет на сконфигурированные приёмники системный отчёт.</p>

Замечания по монтажу



Центральный модуль может быть смонтирован на стандартную рейку или на плоскую поверхность.

Учтите, что:

- При возникновении угрозы поражения электрическим током использование крышек клеммников **обязательно**.
- Если защита от поражения электрическим током обеспечена, то допустим монтаж **без** крышек клеммников
- При работе устройство нагревается. Необходимо обеспечивать соответствующий отвод тепла
- Необходимо обеспечить беспрепятственный доступ к устройству обслуживающему персоналу
- Необходимо соблюдать местные правила

Замечания по пусконаладке

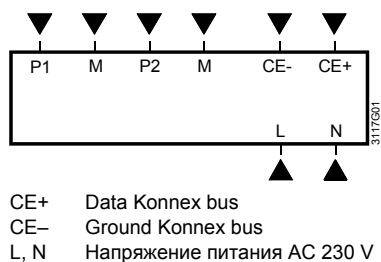
- Центральный модуль может быть сконфигурирован только обученными пользователями
- Подробные инструкции по установке и наладке содержатся в комплекте поставки
- Центральный модуль конфигурируется при помощи ПО ACS7...
- Все параметры могут быть заданы после монтажа

- В зависимости от типа приёмника должен быть выбран провайдер услуг телефонии
 - Если используется GSM модем, то сим карта не должна быть защищена PIN кодом и в телефоне должна быть открыта пакетная передача данных

Технические характеристики

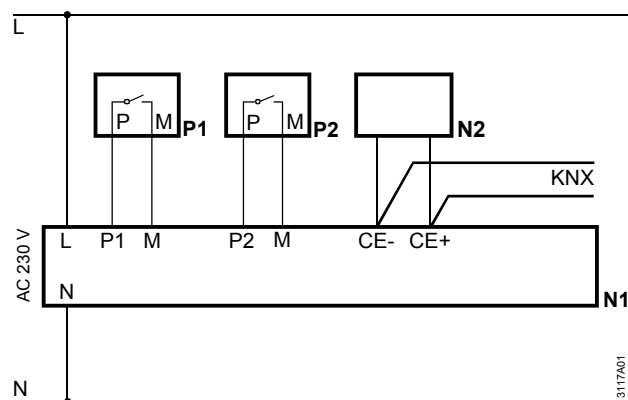
Основные данные	Напряжение питания	AC 230 V \pm 10 %	
	Частота	50/60 Hz	
	Мощность	5 VA	
	Аварийные входы (P1, P2)	Для беспотенциальных контактов	
	Допустимая температура окр. среды	Транспортировка и хранение	-25...+70 °C
		Работа	0...50 °C
		Доп. влажность	F согласно IEC 721
	Вес	0.32 кг	
	Bus loading number E	0.6	
	Автономная работа часов	12 ч	
	Провода	Низковольтные и высоковольтные подключения	Для клеммы: одножильный или многожильный кабель 1 жила: 0.5 mm ² ...2.5 mm ² 2 жилы: 0.5 mm ² ...1.5 mm ² 3 жилы :не допустимо
Нормы и стандарты	CE - совместимость		
	EMC directive	89/336/EEC	
	Low-voltage directive	73/23/EEC	
	Электромагнитная совместимость		
Класс защиты	Защищенность	EN 61 000-6-2	
	Помехи	EN 61 000-6-3	
	Класс безопасности	II согласно EN 60 950	
Шина Konnex	Исполнение	2-жильное подключение, у OZW771... нет источника питания шины	
	Скорость передачи данных	9600	
Протокол отправки SMS	Сетевой провайдер	UCP (Universal Computer Protocol) TAP (Telocator Alphanumeric Protocol)	
	Провайдер GSM телефонии	AT+ (extended AT command set)	
Порт RS-232	Стандарт	V.24/EIA 232D	
	Длина кабеля	max. 15 m	
	Коннектор	D-Sub, male, 9 pins	

Клеммы



M Земля для P1 и P2
P1, P2 Аварийные входы

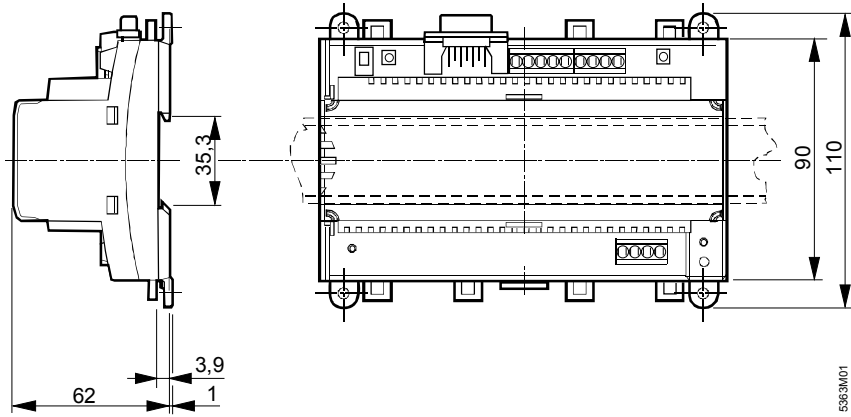
Схема подключений



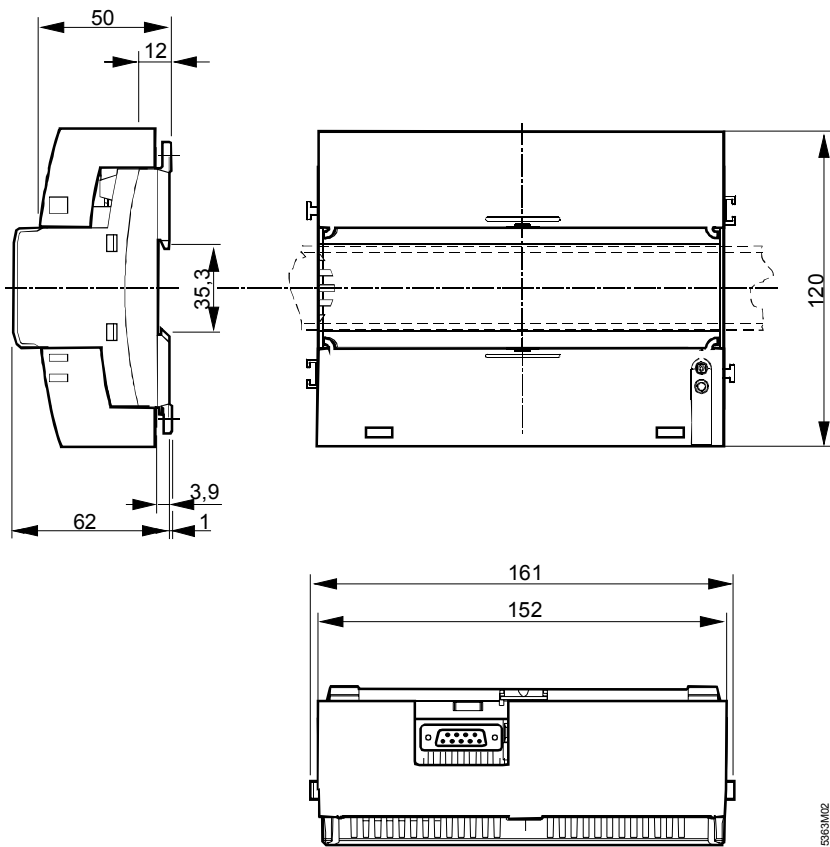
N1 Центральный модуль OZW771...
N2 Устройство Supso
P1, P2 Устройства с беспотенциальными выходными сигналами

Габариты

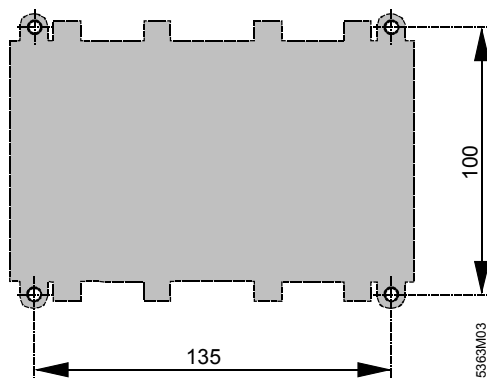
Без крышек клеммников



С крышками клеммников



Разметка для сверления



Размеры в мм