

Synco™ 700

Универсальные модули **RMZ78...**

Модули расширения для использования с контроллерами Synco™ 700.

Применение

Для использования в системах ОВК вместе с контроллерами Synco™ 700.

Функции

Универсальные модули предназначены для увеличения количества входов / выходов контроллеров Synco™ 700, таким образом увеличивая их функциональность.

Обзор типов

Тип	Унив. входы	Аналоговые выходы	Дискретные выходы	
			НО	Перекидные
RMZ785	8	—	—	—
RMZ787	4	0	3	1
RMZ788	4	2	1	1
RMZ789	6	2	2	2

Заказ

При заказе, пожалуйста, указывайте имя и тип устройства, например:
Универсальный модуль **RMZ785**
Модульный коннектор относится к аксессуарам и при необходимости должен быть заказан отдельно.

Комбинации оборудования

Универсальный модуль должен использоваться вместе с контроллерами Synco™ 700. Возможны следующие комбинации оборудования:

Тип контроллеров Synco	RMZ785	RMZ787	RMZ788	RMZ789
Универсальные контроллеры RMU7...	•	•	•	–
Контроллер отопления RMH760	–	•	•	–
Контроллер управления последовательностью работы котлов RMK770	•	•	•	•
Центральный модуль RMB795	•	•	–	–
Устройство для переключения и контроля RMS705	•	•	–	–

Детальное описание этих контроллеров Synco см. в документации Product Range Description S3110.

Документация

Название	Номер
Инструкции по монтажу	M3110
Product Range Description	S3110
Каталог приложений для контроллеров Synco™ 700	
Declaration of Conformity (CE)	T3110
Environmental Declaration	E3110...02

Принцип работы

Универсальные модули RMZ78... дополняют контроллеры Synco™ 700 и не могут работать автономно.

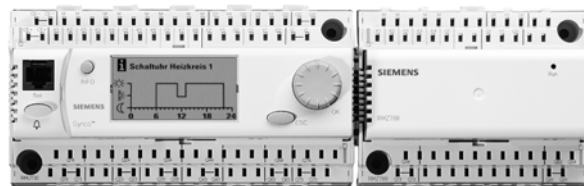
Все параметры, относящиеся к модулям, задаются в контроллерах Synco™ 700. Все сигналы, приходящие на входы модуля отправляются в контроллер, где обрабатываются. Управляющие сигналы таким же образом поступают от контроллера на соответствующие выходы модулей расширения.

Модули питаются от контроллера Synco™ 700.

Механическое устройство

Дизайн

Между контроллером и модулями не требуется дополнительной проводки. Модули просто подключаются к контроллеру напрямую.

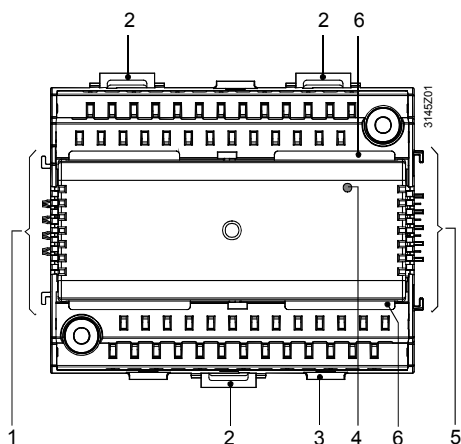


Контроллер Synco™ 700 с модулем RMZ78...

Работа

На модулях расширения нет никаких элементов управления. Вся работа осуществляется при помощи пультов оператора - RMZ790 или RMZ791. Исключение – светодиод, который показывает состояние модуля.

Элементы



- 1 Клеммы для подключения к контроллеру Synco™ 700
- 2 Зажимы для фиксации на DIN-рейке
- 3 Скобка для фиксации кабеля
- 4 Зелёный светодиод для индикации состояния модуля
- 5 Клеммы для подключения следующего по порядку модуля
- 6 Выступы для крышки клемм

Аксессуары

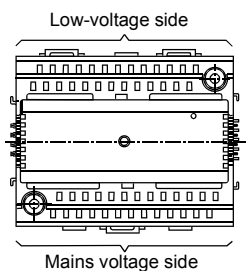
Аксессуар	Тип	Описание
Модульный коннектор	RMZ780	N3138

Замечания по обслуживанию

- Предохранители, переключатели, проводка и заземление должны соответствовать местным правилам и законам
- Сигнальные кабели не должны быть проложены параллельно силовым - кабелям питания вентиляторов, приводов и насосов

Замечания по монтажу

- Модули предназначены для монтажа:
 - На стандартную DIN-рейку 43 880
 - На нестандартную рейку (EN 50 022-35x7.5)
 - Монтаж на стену при помощи 2 шурупов
 - Монтаж на стенку щита автоматики
- Не допустим монтаж во влажных или пыльных местах; необходимо учитывать допустимые условия окружающей среды при работе
- Перед монтажом отключите питание
- **Вставная часть не должна быть отделена от клеммников!**
- Модули подключаются к правой части контроллера, по порядку, заданному в контроллере
- Модули не должны подключаться к контроллеру проводами. Все необходимые соединения осуществляются автоматически при подсоединении модулей к контроллеру. Если нет возможности подключать модули один к другому, можно



- воспользоваться модульным коннектором RMZ780. В этом случае общая длина кабеля не должна превышать 10 метров
- Слаботочные клеммы расположены в верхней части модулей, в то время как силовые кабели подходят к нижней части
 - К каждой клемме может быть подключен один одножильный или витой кабель. Кабель необходимо зачистить на 7-8 мм. Для подсоединения кабеля нужна отвертка 0 или 1 размера
 - Модуль снимается после отжатия 3 зажимов (слышно щелчок). После снятия зажимы необходимо защёлкнуть
 - К модулю прилагаются инструкции по монтажу


Замечания по наладке

При пусконаладке выходы модуля переводятся в состояние по умолчанию.

Замечания по утилизации

Пластиковые части содержат элементы, соответствующие ISO / DIS 11 469 по нормам утилизации.

Технические характеристики

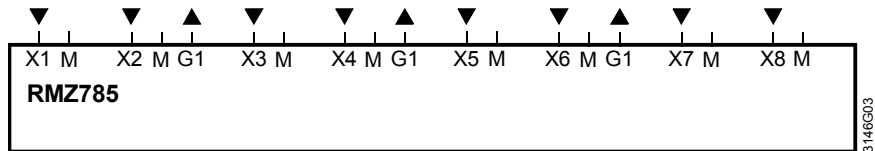
Напряжение питания	Напряжение	AC 24 В $\pm 20\%$ (от контроллера)
	Мощность	3 ВА
Аналоговые входы (X...)	Датчики	
	Пассивные	1 или 2 LG-Ni 1000, T1, Pt 1000
	Активные	DC 0...10 В
	Источники сигналов	
	Пассивные	0...2500 Ω
	Активные	DC 0...10 В
Дискретные входы (X...) (status and counting values)	Напряжение на разомкнутых контактах	DC 15 В
	Ток при замкнутых контактах	5 мА
	Требования к контактам	
	Тип контакта	Переключающий или импульсный контакт без напряжения
	Сопротивление	
		При закрытых контактах
	При открытых контактах	мин. 50 к Ω
Аналоговые выходы (Y1, Y2)	Напряжение	DC 0...10 В
	Ток	± 1 мА
	Макс. нагрузка	Постоянное кз
 Дискретные выходы (Q...)	Внешние предохранители	
	Плавкий	макс. 10 А
	Самовосстанавливающийся	макс. 13 А
	Характеристика	B, C, D по EN 60 898
	Длина кабеля	макс. 300 м
Характеристики реле		

	Диапазон напряжения	макс. AC 265 В / мин. AC 19 В
	AC	макс. 4 А рез., 3 А инд. ($\cos \varphi = 0.6$)
	При 250 В	мин. 5 мА
	При 19 В	мин. 20 мА
	Ток переключения	макс. 10 А (1 с)
	Срок жизни контактов при AC 250 В	
	При 0.1 А рез.	2×10^7 циклов
	НО контакт при 0.5 А рез.	4×10^6 циклов
	Перекидной контакт при 0.5 А рез.	2×10^6 циклов
	НО контакт при 4 А рез.	3×10^5 циклов
	Перекидной контакт при 4 А рез.	1×10^5 циклов
	Уменьш. коэф. При инд. ($\cos \varphi = 0,6$)	0.85
	Изоляция	
	Между контактами реле и электронными компонентами (усиленная изоляция)	AC 3750 В, по EN 60 730-1
	Междк соседними контактами реле (рабочая изоляция) Q1 \leftrightarrow Q2; Q3 \leftrightarrow Q4	AC 1250 В, по EN 60 730-1
	Между группами реле (усиленная изоляция) [Q1, Q2] \leftrightarrow [Q3, Q4/Q5]	AC 3750 В, по EN 60 730-1
Питание внешних устройств (G1)	Напряжение	AC 24 В
	Ток	макс. 4 А
Электрические соединения	Клеммы	Пружинные клеммы
	Для одножильных проводов	0.6 мм диам.....2.5 мм ²
	Для витых кабелей без сердечников	0.25...2.5 мм ²
	Для витых кабелей с сердечниками	0.25...1.5 мм ²
Защита	Класс защиты корпуса согласно IEC 60 529 IP20 (после монтажа)	
	Класс безопасности EN 60 730	Устройство предназначено для работы с оборудованием класса безопасности II
Условия окружающей среды	Работа	IEC 60 721-3-3
	Климатические условия	класс 3К5
	Температура (корпус с электроникой)	0...50 °C
	Влажность	5...95 % r.h. (без конденсата)
	Механические условия	класс 3М2
	Транспортировка	IEC 60 721-3-2
	Климатические условия	класс 2К3
	Температура	-25...+70 °C
	Влажность	<95 % r.h.
	Механические условия	класс 2М2
Классификация по EN 60 730	Режим работы, автом. регулирование	тип 1В
	Уровень загрязнения	2
	Класс ПО	A
	Импульсное напряжение	4000 V
Материал и цвета	Корпус	Поликарбонат, RAL 7035 (светло-серый)
	Вставка	Поликарбонат, RAL 7035 (светло-серый)

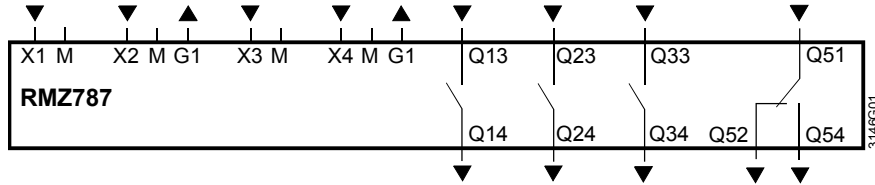
Упаковка	Рифленый картон
Стандарты	
Безопасность продукта	
Электронные устройства для бытового применения	EN 60 730-1
Особые требования для электрических устройств	EN 60 730-2-11
Электромагнитная совместимость	
Для бытового применения	
Защищённость	EN 60730-1
Помехи	EN 60730-1
CE совместимость по	
EMC directive	2004/108/EC
Low-voltage directive	2006/95 EC
✓ совместимость по	
Australian EMC Framework	Radio communication act 1992
Radio Interference Emission Standard	AS/NZS 3548
Защита окружающей среды	
В декларации CE1E3113 содержатся данные о соответствии продукта требованиям экологичности (RoHS compliance, SN 36350 (Environmentally compatible materials composition, packaging, environmental benefit, disposal)	ISO 14001 (Environment) ISO 9001 (Quality) SN 36350 (Environmentally compatible products) RL 2002/95/EG (RoHS)
Масса	
RMZ785 (без упаковки)	0.25 кг
RMZ787 (без упаковки)	0.30 кг
RMZ788 (без упаковки)	0.28 кг
RMZ789 (без упаковки)	0.31 кг

Схемы подключений

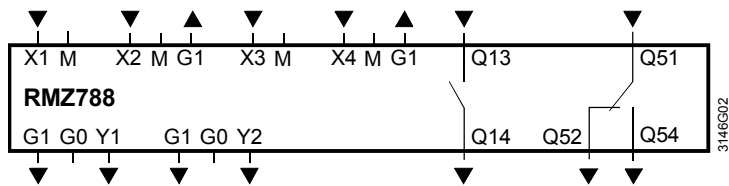
RMZ785



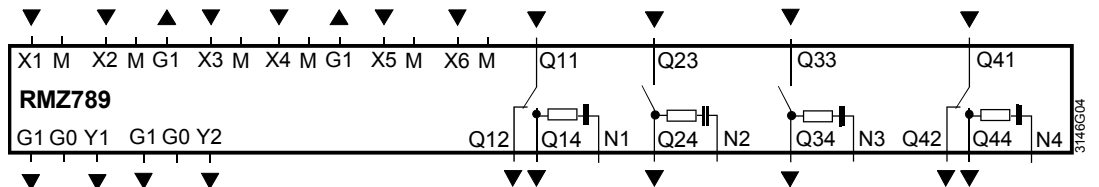
RMZ787



RMZ788



RMZ789

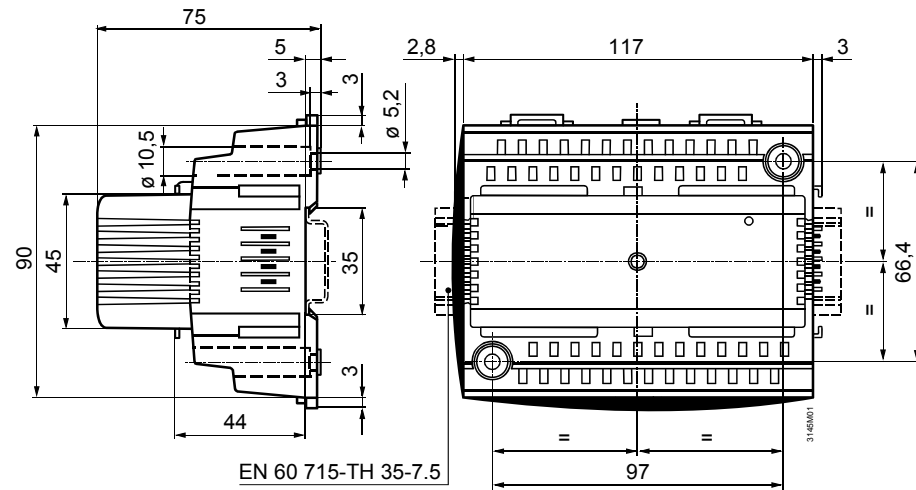


- G0 Системная нейтраль для аналоговых выходов
- G1 Выходное напряжение AC 24 В для питания внешних активных устройств
- M Измерительная нейтраль для сигнальных входов
- N... Подавление помех для приводов с 3-точечным регулированием
- Q... Безпотенциальные входы и выходы для коммутирования AC 24...230 В
- X... Универсальные сигнальные входы для LG-Ni 1000, 2x LG-Ni 1000 (ср. знач.), T1, Pt 1000, DC 0...10 В, 0...1000 Ω (уставка), 1000...1175 Ω (отн.уст.), сигналов сухих контактов
- Y... Аналоговые выходы DC 0...10 В

Замечания

- Каждая клемма может принять 1 одножильный или 1 многожильный кабель

Габариты



Габариты в мм