

Серия 02: DN40 и DN50



Серия 01: DN 65...150

## Трехходовые поворотные клапаны PN6

**VBF21...**

Трехходовые поворотные клапаны PN6, фланцевые.

- Серый чугун EN-GJL-250;
- DN 40...150;
- $k_{vs}$  25...820 м<sup>3</sup>/ч;
- Угол вращения 90°;
- Фланцевые фитинги по ISO 7005;
- Ручной регулятор для поворотных клапанов DN40 и DN50;
- Может устанавливаться с электродвигателями типов SQK..., SQL... или SAL..T10;
- Не требует обслуживания.

### Применение

Для использования в закрытых контурах систем отопления и в случаях смешения.

## Сводка типов

Type	DN	k <sub>vs</sub> [M <sup>3</sup> /ч]	SQK..	SQL..	SAL..T10
			Δp <sub>max</sub> [кПа]		
<b>VBF21.40 *</b>	40	25	30	30	30
<b>VBF21.50 *</b>	50	40			
<b>VBF21.65</b>	65	63			
<b>VBF21.80</b>	80	100			
<b>VBF21.100</b>	100	160			
<b>VBF21.125</b>	125	550			
<b>VBF21.150</b>	150	820			




DN = номинальный размер

k<sub>vs</sub> = Номинальный расход холодной воды (5...30 °C) через полностью открытый поворотный клапан при перепаде давления в 100 кПа (1 бар)

Δp<sub>max</sub> = Допустимый максимальный перепад давления в канале управления поворотного клапана с электроприводом по всему диапазону срабатывания привода.

\* Модели с ручным регулятором

## Вспомогательное оборудование

Тип	Описание
<b>ASK31</b> 	Монтажный комплект ASK31 состоит из кронштейна с шурупами, соединительного блока и индикатора положения. Для VBF21..., DN65...150 серии 01. Инструкции по монтажу поставляются вместе с комплектом.
<b>ASK31N</b> 	Монтажный комплект ASK31N состоит из двух наборов монтажных частей, шурупов, адаптеров. Для клапанов VBF21..., DN65...150 серии 01. Инструкции по монтажу поставляются вместе с комплектом.
<b>ASK32</b> 	Монтажный комплект ASK32 состоит из кронштейна и шурупа (шурупов). Для VBF21..., DN40...50 серии 02. Инструкции по монтажу поставляются вместе с комплектом.

## Заказ

Поворотный клапан, исполнительный механизм и монтажный комплект, при необходимости, следует заказывать отдельно.

В заказе указывайте количество, наименование и тип продукции.

Пример:

**1 3-ходовой поворотный клапан типа VBF21.65**  
**1 привод типа SAL31.00T10 и**  
**1 монтажный комплект, тип ASK31N.**

## Поставка

Поворотный клапан, приводной механизм и монтажный комплект поставляются в отдельной упаковке.

## Запасные части

См. обзор в разделе «Запасные части» на стр. 6.

## Комбинации оборудования

Тип	Приводы			SAL..T10
	SQK34.. SQK84..	SQK33..	SQL33.. SQL83..	
<b>VBF21.40</b>	прямой монтаж	ASK32	ASK32	
<b>VBF21.50</b>				
<b>VBF21.65</b>			AKS31	ASK31N
<b>VBF21.80</b>				
<b>VBF21.100</b>				
<b>VBF21.125</b>				
<b>VBF21.150</b>				

Тип	Тип привода	Рабочее напряжение	Сигнал позиционирования	Время поворота на 90°	Момент вращения	Документ	
SQK33.00 <sup>1)</sup>	Электро- моторный	AC 230 В	3-точечный	125 с	5 Нм	N4506	
SQL33.00 <sup>3)</sup>					12,5 Нм		
SQL33.03 <sup>3)</sup>					10 Нм		
SQK34.00 <sup>2) 5)</sup>				5 Нм	N4508		
SAL31.00T10 <sup>4)</sup>				120 с	10 Нм		N4502
SAL31.03T10 <sup>4)</sup>				30 с			
SAL61.00T10 <sup>4)</sup>		120 с					
SAL61.03T10 <sup>4)</sup>		30 с					
SAL81.00T10 <sup>4)</sup>		120 с					
SAL81.03T10 <sup>4)</sup>		30 с					
SQL83.00 <sup>3)</sup>		AC / DC 24 В	3-точечный	125 с	12,5 Нм	N4506	
SQK84.00 <sup>2) 5)</sup>					5 Нм	N4508	

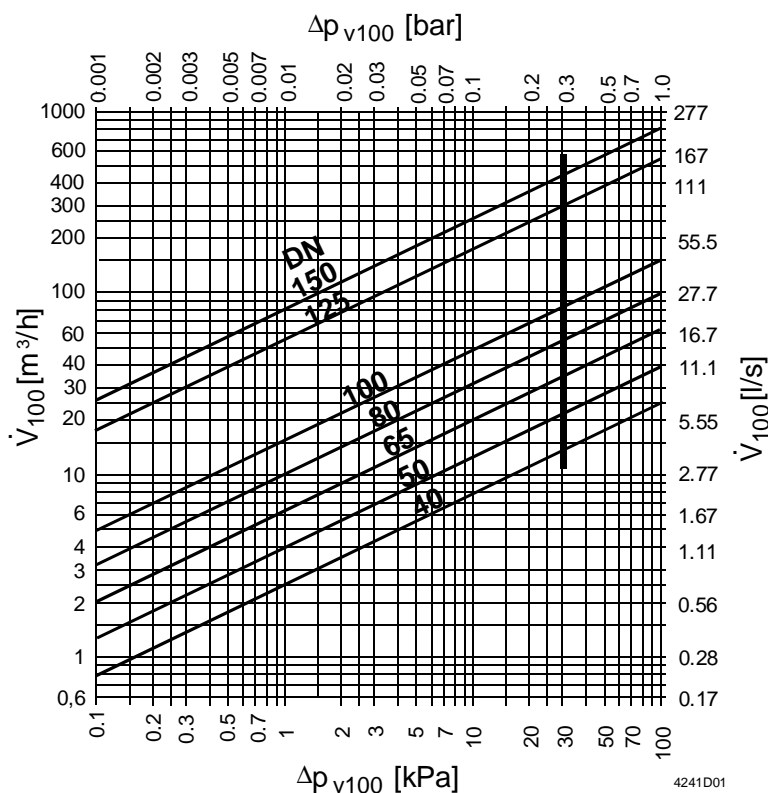
- 1) Может устанавливаться с 1 вспомогательным переключателем типа ASC9.5;
- 2) Может устанавливаться с 1 вспомогательным переключателем типа ASC9.7;
- 3) Может устанавливаться с 1 вспомогательным переключателем типа ASC9.5, или 1 двойным вспомогательным переключателем, ASC9.4 или 1 потенциометром и 1 вспомогательным переключателем типа ASZ7.4;
- 4) Может устанавливаться с 1 вспомогательным переключателем типа ASC10.51, или 2 переключателями типа ASC10.51, или 1 потенциометром ASZ7.5/.. и 1 переключателем типа ASC10.51;
- 5) Для непосредственного монтажа на поворотных клапанах типа VBF21.40 и VBF21.50 (без монтажного комплекта).

### Техническое исполнение / механическая конструкция

Область применения: Левое или правое направление потока в котле. Расположение ручного регулятора (DN 40 и DN 50), шкалы и затвора клапана можно изменить в зависимости от способа применения.

### Размеры

#### Диаграмма потока



$\Delta p_{\max}$	= Допустимый максимальный перепад давления в канале управления поворотного клапана с электроприводом по всему диапазону срабатывания привода.
$\Delta p_{V100}$	= Перепад давления на поворотном клапане на объемный расход $V_{100}$
$\dot{V}_{100}$	= Объемный расход через полностью открытый поворотный клапан
100 кПа	= 1 бар $\approx$ 10 м вод. столба.
1 м <sup>3</sup> /ч	= 0,278 л/с воды при 20 °С

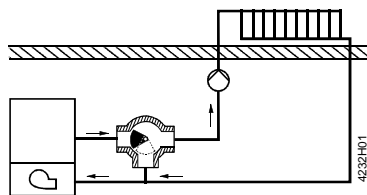
## Примечания

### Проектирование

Использование клапанов VBF21... в смесительных установках.  
В системах, в гидравлическую систему которых может проникать кислород, существует повышенный риск возникновения коррозии, что может привести к заклиниванию затвора клапана.

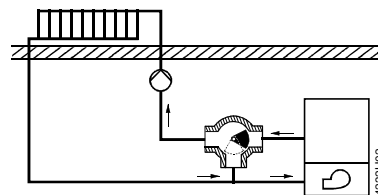
### Варианты монтажа

*Поток в котле слева*



Заводские настройки

*Поток в котле справа*



Переставьте затвор клапана, шкалу и ручной регулятор (DN 40 и DN 50), как указано в инструкции по монтажу.

### Монтаж

Поворотные клапаны могут быть легко собраны непосредственно на месте установки.  
Поворотный клапан, приводной механизм и монтажный комплект (с инструкцией по монтажу) упаковываются отдельно.

Аксессуар	Инструкция по монтажу		Аксессуар	Инструкция по монтажу	
ASK31	M4290.1	4 319 5596 0	ASK32	M4290.2	4 319 5597 0
ASK31N	M4502.1	74 319 0739 0			

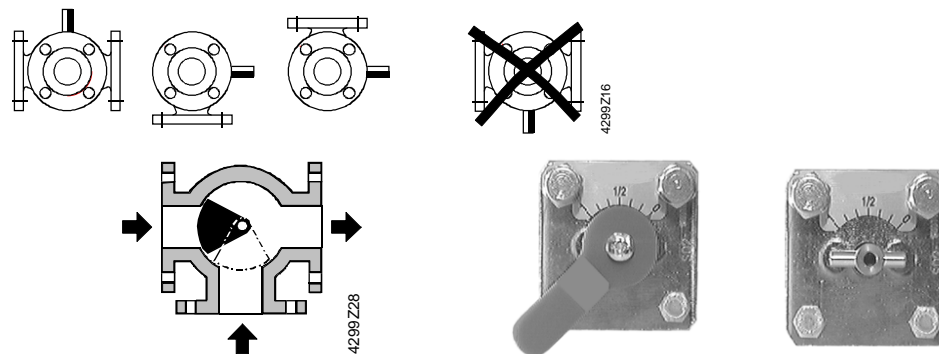
### DN 40 и DN 50

Крышка корпуса снабжена двумя специальными винтами для крепления монтажного комплекта ASK32 и шкалы с целью индикации положения.

### DN 65...150

Комплект ASK31 и ASK31N содержит все необходимые для сборки узлы.

### Расположение



#### Заводские настройки

Затвор клапана в положении «поток в котле слева»

- Вращение против часовой стрелки: открытие
- Вращение по часовой стрелке: закрытие

#### Ручной регулятор для DN40 / DN50

со шкалой, позиционным индикатором и желтой цветной меткой для указания положения затвора  
Позиционный индикатор на «0» = поток в котле полностью перекрыт.

### Ввод в эксплуатацию

При вводе клапана в эксплуатацию необходимо убедиться, что положение и направление вращения затвора клапана соответствуют требуемым для данной системы (см. «Проектирование»).

Положение затвора клапана указывается следующим образом:

- Поворотные клапаны DN 40 и DN 50: ручным регулятором и шкалой, желтой цветной меткой на штифте оси поворотного клапана
- Поворотные клапаны DN 65...150: красным пластмассовым маркером (входит в состав монтажного комплекта), устанавливаемым на оси поворотного клапана.

## Техническое обслуживание



### Внимание

Перед выполнением сервисных работ на поворотном клапане, приводном механизме или монтажном комплекте:

- выключите насос и питание,
- закройте основной запорный клапан трубопровода системы,
- спустите давление в трубопроводе и дождитесь полного охлаждения трубопровода;
- при необходимости отсоедините электрические контакты разъемов.

Поворотный клапан может вводиться в эксплуатацию с установленным ручным регулятором или с правильно подключенным приводным механизмом.

## Утилизация



Перед утилизацией поворотный клапан следует разобрать и рассортировать по различным деталям.

Законодательные нормы могут требовать особого обращения с теми или иными деталями или это может оказаться целесообразным с точки зрения экологической безопасности.

**Необходимо соблюдать требования действующего местного законодательства.**

## Гарантия

Технические характеристики, указанные для этого оборудования, действительны только при использовании вместе с приводами компании Siemens, как это описано в разделе «Комбинации оборудования».

При использовании приводов от других производителей настоящая гарантия аннулируется.

## Технические характеристики

Функциональные характеристики	PN класс	PN 6 по ISO 7268
	Рабочее давление	макс. 600 кПа (6 бар) по ISO 7005 в пределах диапазона допустимых температур рабочей среды
	Характеристики расходасквозной байпасный	линейная линейная
	Скорость утечки	DN 40...100 0 ... 0,1 % от $K_{vs}$ -значения DN 125...150 0 ... 0,5 % от $K_{vs}$ – значения
	Допустимая рабочая среда	низкотемпературная горячая вода, вода с антифризом; Рекомендуется подготовка воды по VDI2035
Промышленные стандарты	Температура рабочей среды	1...120 °C
	Угол вращения	90°
	Директива по оборудованию давления	PED 97/23/EC
	Вспомогательное оборудование, работающее под давлением	По статье 1, раздел 2.1.4
	Группа жидкостей 2	DN 40...125 • без маркировки CE, по статье 3, раздел 3 (общепринятая инженерно-техническая практика) DN 150 • категория I, с маркировкой CE
Материалы	Корпус поворотного клапана	серый чугун EN-GJL-250
	Ось	нержавеющая сталь

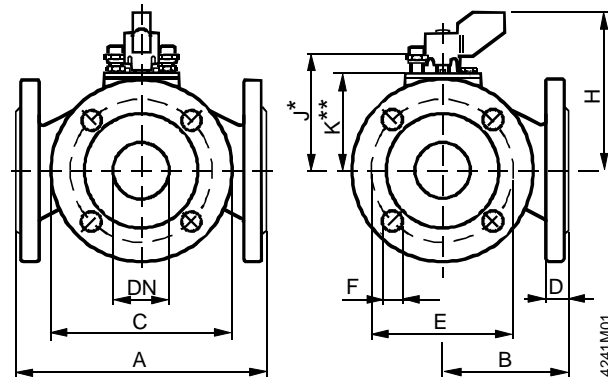
Затвор	DN 40...100 DN 125...150	латунь бронза
Уплотнительные кольца		EPDM
Ручной регулятор		Пластмасса
Шкала для позиционного индикатора		Алюминий
Размеры / вес	см. «Размеры»	
Фланцевые соединения	по ISO 7005	

## Размеры

Все размеры указаны в мм

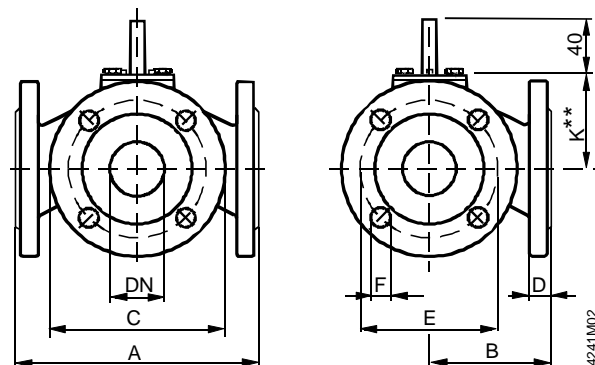
### VBF21.40 / VBF21.50

(с ручным регулятором)



### VBF21.65 ... VBF21.150

(без ручного регулятора)



Type	DN	A	B	C	D	E	F	H	J *	K **			Вес [кг]
										ASK32	ASK31	ASK31N	
VBF21.40	40	180	90	130	16	100	14 (4x)	96	68	56			6,0
VBF21.50	50	180	90	140	16	110	14 (4x)	103	75	63			6,5
VBF21.65	65	200	100	160	16	130	14 (4x)				43	43	9,5
VBF21.80	80	230	115	190	18	150	19 (4x)				52	52	14,5
VBF21.100	100	260	130	210	18	170	19 (4x)				68	68	18,3
VBF21.125	125	320	160	240	20	200	19 (8x)				129	129	36,0
VBF21.150	150	350	175	265	20	225	19 (8x)				144	144	45,3

DN = номинальный размер

J \* = Монтажная высота для приводных механизмов SQK34.00 или SQK84 (без монтажного набора)

K \*\* = Монтажная высота для приводных механизмов SQK33.00 с монтажным набором ASK32 и SQL33.00, SQL33.03 или SQL83.00 с монтажным набором ASK31 и SAL..T10 с монтажным набором




Общая высота поворотного клапана с приводом

- = Монтажная высота трехходового поворотного клапана
- + Монтажная высота монтажного комплекта (при необходимости)
- + Монтажная высота приводного механизма
- + Минимальное расстояние (> 200 мм) от потолка или стены при монтаже, подключении, эксплуатации, обслуживании и пр.

## Запасные части

Номера заказов для запасных частей

	Набор уплотнительных колец	Ручной регулятор
--	----------------------------	------------------

<b>3-ходовой поворотный клапан</b>			
<b>VBF21.40</b>		467695230	7467601750
<b>VBF21.50</b>		467695230	7467601750
<b>VBF21.65</b>		7467601760	
<b>VBF21.80</b>		7467601760	
<b>VBF21.100</b>		7467601760	
<b>VBF21.125</b>		7467601770	
<b>VBF21.150</b>	7467601770		

Инструкция по монтажу при замене уплотнительных колец: M4241