



Rotary actuators for ball valves

GQD..9A

Для шаровых клапанов VAI61.. и VBI61..
AC 24 В / DC 24...48 В

Электромоторные поворотные приводы с 3-точечным и аналоговым управлением, с возвратной пружиной для защиты от сбоев, с предварительно подключенным кабелем 0.9 м.

Комментарий

Это техническое описание содержит краткий обзор поворотных приводов. См. описание GQD..1, номер документа CE2N4605en_02 для получения детальной информации о безопасности, проектировании, монтаже и вводе в эксплуатацию поворотных приводов.

Использование

- Для двухходовых и трёхходовых резьбовых шаровых клапанов от DN15 до DN20.
- Для использования с аналоговой (DC 0...10 В) или 3-точечной формой управляющего сигнала.
- Для установок, в которых поворотный привод должен возвращаться на нулевое положение после сбоя по питанию (функция защиты от сбоев).

Краткое описание типов

	GQD131.9A	GQD161.9A
Напряжение питания AC 24 В / DC 24...48 В	X	X
3-точечное управление	X	
Сигнал позиционирования Y DC 0...10 В		X
Индикация положения U = DC 0...10 В		X

Функции

Тип	GQD131.9A	GQD161.9A
Тип управления	3-точечное управление	Аналоговое управление
Направление вращения	НЗ (нормально закрытый) шаровой клапан	НЗ (нормально закрытый) шаровой клапан
	Сигнал позиционирования на Y1 – вращение против часовой стрелки, – шаровой клапан открывается.	0...10 В "против часовой стрелки" Расход = 0% при Y = 0 В Расход = 100% при Y = 10 В
	Сигнал позиционирования на Y2 – вращение по часовой стрелке, – шаровой клапан закрывается.	
	НО (нормально открытый) шаровой клапан	НО (нормально открытый) шаровой клапан
Сигнал позиционирования на Y1 – вращение по часовой стрелке, – шаровой клапан закрывается.	0...10 В "по часовой стрелке" Расход = 100% при Y = 0 В Расход = 0% при Y = 10 В	
Сигнал позиционирования на Y2 – вращение против часовой стрелки, – шаровой клапан открывается.		
Возвратная пружина	При сбое питания либо при отключении рабочего напряжения возвратная пружина переводит шаровой клапан в механическое нулевое положение.	
Индикация положения: мех.	Индикация угла поворота с помощью индикатора положения / рукоятки.	

Комбинации оборудования

Поворотные приводы используются для следующих 2- и 3-ходовых шаровых клапанов «Сименс»:

VAI61..		VBI61..		Rp	DN	PN	GQD..9A		Описание
Тип	k_{vs} [м ³ /ч]	Тип	k_{vs} [м ³ /ч]				Δp_{max}	Δp_s	
VAI61.15..	1...10	VBI61.15..	1.6...6.3	Rp 1/2"	15	PN40	350	1400	N4211
VAI61.20..	4...10	VBI61.20..	4...6.3	Rp 3/4"	20		350		

Замечания

Дополнительная информация по поворотным приводам доступна в документе N4605.

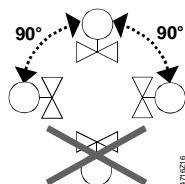
Особые замечания

Шаровой клапан и поворотный привод могут быть легко собраны непосредственно на месте монтажа. Никаких специальных инструментов или настроек не требуется.

Поворотный привод поставляется с инструкцией по монтажу 74 319 0716 0.

Шаровые клапаны поставляются с инструкцией по монтажу 74 319 0647 0.

Ориентация



Кабели должны быть легко доступны.

Ввод в эксплуатацию

При вводе в эксплуатацию системы проверьте кабельные соединения и функции привода.

Технические данные GQD..9A

⚠ Напряжение питания AC 24 В DC 24...48 В (SELV / PELV)	Рабочее напряжение AC / частота	AC 24 В ± 20 % ; 50 / 60 Гц
	Рабочее напряжение DC	DC 24...48 В ± 20 %
	Потребляемая мощность	
	– GQD131.9A: Работа Ожидание – GQD161.9A: Работа Ожидание	4 ВА / 2.5 Вт 3 ВА / 1.5 Вт 4.5 ВА / 3 Вт 3.5 ВА / 2 Вт
Функциональные данные	Номинальный крутящий момент	2 Нм
	Номинал. угол поворота / макс. угол поворота	90° / 95 ± 2°
	Время поворота на 90° (работы мотора)	30 с
	Время закрытия возвратной пружиной (при сбросе по питанию)	15 с
Сигнал позиционирования для GQD131.9A	Ток переключения (при AC 24 В / DC 24...48 В) при открытии/закрытии	> AC/DC 8 мА
Сигнал позиционирования для GQD161.9A	Входное напряжение Y (кабели 8-2) Макс. допустимое входное напряжение	DC 0...10 В DC 35 В
	Выходное напряжение U (кабели 9-2) Макс. выходной ток	DC 0...10 В DC ± 1 мА
Соединительный кабель	Сечение	0,75 мм ²
	Стандартная длина	0,9 м
Степень защиты	Согласно EN 60 529 (см. M4659)	IP40
Класс защиты	Класс изоляции	EN 60730
	AC 24 В / DC 24...48 В	III
Условия внешней среды	Рабочие / Транспортировка	EN 60721-3-3 / EN 60721-3-2
	Температура	-32...+55 °C / -32...+70 °C
	Влажность (без конденсата)	< 95 % отн. влаж. / < 95 % отн. влаж.
Стандарты и директивы	Безопасность продукции	EN 60730-2-14
	Автоматические электрические регуляторы для домашнего или похожего использования	(Тип 1)
	Электромагнитная совместимость (EMC)	
	Влияние	IEC/EN 61000-6-2
	Излучения	IEC/EN 61000-6-3
	CE совместимость	
	Электромагнитная совместимость	2004/108/EC
	Директива по низкому напряжению	2006/95/EC
	EN474 совместимость С-импульсов	
	Австралийский стандарт по EMC	Закон о радиопередаче 1992
Стандарт по излучению и радиointерференции	AS / NZS 3548	
Вес	Без упаковки:	
	GQD131.9A	0,67 кг
	GQD161.9A	0,68 кг

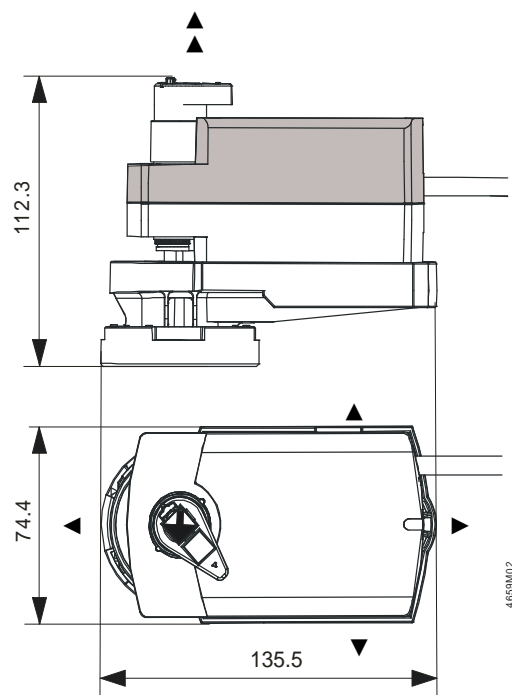
Утилизация

См. документ N4605 и экологический сертификат для информации о совместимости с окружающей средой и о способе утилизации.

Внутренние диаграммы

GQD131.9A		GQD161.9A							
3-точечное управление		Аналоговое управление DC 0...10 В							
<p>AC 24 V DC 24...48 V AC 0 V</p> <p>6 7 Y1 Y2</p> <p>M</p> <p>G G0</p> <p>1 2 AC 24 V AC/DC 0 V DC 24...48 V</p>		<p>AC 24 V DC 24...48 V</p> <p>SELV/PELV DC 0...10 V</p> <p>1 8 G Y</p> <p>M</p> <p>G0 U</p> <p>2 9 AC/DC 0 V DC 0...10 V</p>							
Обозначения кабелей	Соединение			Кабель		Значение			
	Код	Ном.	Цвет	Обозначение					
	поворотные приводы	G	1	красный	RD		Общая шина AC 24 В / DC 24...48 В		
	AC 24 В	G0	2	чёрный	BK			Общая нейтраль	
	DC 24...48 В	Y1	6	фиолет.	VT				Сигнал позиционирования AC 0 В, AC 24 В / DC 24...48 В "против часовой стрелки" H3
	Y2	7	оранж.	OG		Сигнал позиционирования AC 0 В, AC 24 В / DC 24...48 В "по часовой стрелке" H3			
	Y	8	серый	GY					
	U	9	розовый	PK		Индикация положения DC 0...10 В			

Размеры



- ▶ = >100 мм
- ▶▶ = >200 мм

Мин.удаление от потолка и стен для монтажа, соединения, работы, установки, и т.п.