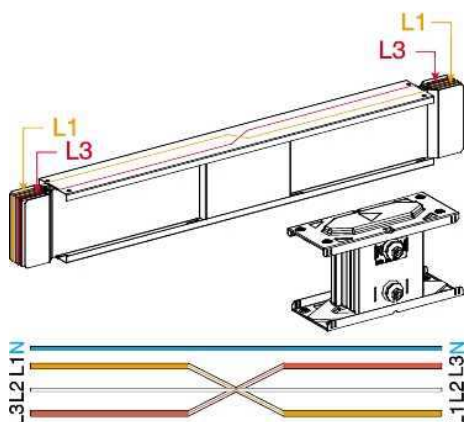


# Технические характеристики продукта

## Характеристики

# КТА2000ТР410

Canalis - секция прямая траспоз. фазных проводов - 2000 А - 3L+N+PE - 1 м



### Основные характеристики

Семейство продуктов	Canalis
Диапазон	Canalis
Наименование продукта	КТ
Тип изделия или компонента	Гибкий кабель-канал
Описание сборной шины	Секция перехода фаз
Краткое имя устройства	КТА
Область применения	Траспортная секция
Материал	Алюминий
[I <sub>сw</sub> ] номинальный рабочий ток	2000 А при 35 °С
Полярность шинопровода	3L + N + PE
Кол-во отводных розеток	0
Длина	1000 мм
Обеспечиваемое оборудование	Секция шинопровода Соединительный блок

### Дополнительные характеристики

Материал корпуса	Полиэст. Пленка
Материал контактов	Медь
[U <sub>e</sub> ] номинальное рабочее напряжение	1000 V
Частота сети	50/60 Гц
[U <sub>i</sub> ] номинальное напряжение изоляции	1000 В
[I <sub>сw</sub> ] Допустимый сквозной ток короткого замыкания	70 кА
[I <sub>рк</sub> ] номинальный пиковый выдерживаемый ток	154 кА
Магнитное поле излучения	1,3 мкТл
Предел термического напряжения	70 А <sup>2</sup> •с
Суммарный коэффициент гармоник тока	33...100 %, максимальный ток нагрузки: 3200 А 0...15 %, максимальный ток нагрузки: 2000 А 15...33 %, максимальный ток нагрузки: 2500 А
Падение напряжения	With cos φ =0.7, 0,0027 В при 50 Гц при 1А на 100 м длины With cos φ =0.8, 0,0029 В при 50 Гц при 1А на 100 м длины C cos φ =0.9, 0,003 В при 50 Гц при 1А на 100 м длины With cos φ =1, 0,0029 В при 50 Гц при 1А на 100 м длины

Информация, представленная в данном разделе, содержит общее описание и / или технические характеристики продуктов. Этот документ не предназначен и не может использоваться для определения пригодности или надежности этих продуктов в конкретных случаях их применения пользователями. Любой пользователь обязан выполнить своевременный и полный анализ рисков, дать оценку и протестировать продукт в конкретном соответствующем применении. Ни Schneider Electric, ни любой из ее филиалов или дочерних компаний не несет ответственности за неправильное использование информации, содержащейся в настоящем разделе.

Линейное сопротивление	<p>L - N : Xb 35 °C= 0,024 мОм/м при Inс и 50 Гц со способом полного сопротивления</p> <p>L - PE : Rb1 35 °C= 0,292 мОм/м при Inс со способом полного сопротивления</p> <p>L - PE : Xb 35 °C= 0.17 мΩ/м при Inс и 50 Гц со способом полного сопротивления</p> <p>L - N : Rb0 20 °C= 0,059 мОм/м метод полного сопротивления</p> <p>L - N : Rb1 35 °C= 0,075 мОм/м при Inс со способом полного сопротивления</p> <p>L : R20 20 °C= 0,028 мОм/м</p> <p>L - N : Z0 20 °C= 0,139 мОм/м метод симметричных составляющих</p> <p>Защитное заземление : 20 °C= 0,126 мОм/м</p> <p>L - N : R0 20 °C= 0,128 мОм/м метод симметричных составляющих</p> <p>L - PE : Z0 20 °C= 0,508 мОм/м метод симметричных составляющих</p> <p>L - N : X0 20 °C= 0.054 мОм/м метод симметричных составляющих</p> <p>L - L : Rb1 35 °C= 0,075 мОм/м при Inс со способом полного сопротивления</p> <p>L : X1 35 °C= 0.011 мОм/м при Inс и 50 Гц</p> <p>L - PE : R0 20 °C= 0.42 мΩ/м метод симметричных составляющих</p> <p>L - PE : X0 20 °C= 0,286 мОм/м метод симметричных составляющих</p> <p>L - PE : Rb0 20 °C= 0,231 мОм/м метод полного сопротивления</p> <p>L - L : Rb0 20 °C= 0,059 мОм/м метод полного сопротивления</p> <p>L : Z1 35 °C= 0.035 мΩ/м при Inс и 50 Гц</p> <p>L - L : Xb 35 °C= 0,015 мОм/м при Inс и 50 Гц со способом полного сопротивления</p> <p>L : R1 35 °C= 0,034 мОм/м при Inс и 50 Гц</p>
Способ крепления	Посредством крючков
Монтажная опора	Консоль Подвеска
Направление монтажа	Вертикальная Горизонтальная
С маркировкой	Левая сторона : N L1 L2 L3 Правая сторона : N L3 L2 L1
Цепи заземления	Стандартный PE
Вариант	Стандартное исполнение
Стандарты	МЭК 61439-1 МЭК 61439-6
Размер	Фиксировать
Ширина	140 мм
Высота	204 мм
Цвет	RAL 9001 : белый
Линейная нагрузка	26 кг/м

### Условия эксплуатации

Степень защиты IP	IP55 в соответствии с IEC 60529
Класс IK	IK08 в соответствии с IEC 62262
Рабочая температура	90 % In при 50 °C 97% B при 40 °C 100 % от In при 35 °C 86 % In при 55 °C 93 % от In при 45 °C

### Экологичность предложения

Статус предложения	Продукт категории Green Premium
Директива RoHS	Соответствует &#xA0;- с&#xA0; 1052 &#xA0;-&#xA0; Декларация о соответствии Schneider Electric <a href="#">Декларация о соответствии Schneider Electric</a>
Регламент REACH	Продукт не содержит превышающее норму количество особо опасных веществ
Экологический профиль продукта	Доступен
Инструкция по утилизации	Не требует специальных действий для утилизации