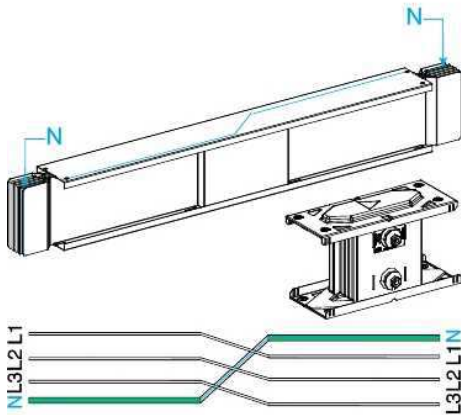


# Технические характеристики продукта

## Характеристики

# КТА3200TN410

Canalis - секция перехода нейтралей - 3200 А  
- 3L+N+PE - 1 м



### Основные характеристики

Семейство продуктов	Canalis
Диапазон	Canalis
Наименование продукта	КТ
Тип изделия или компонента	Гибкий кабель-канал
Описание сборной шины	Секция перехода нейтралей
Краткое имя устройства	КТА
Область применения	Транспортная секция
Материал	Алюминий
[I <sub>сw</sub> ] номинальный рабочий ток	3200 А при 35 °С
Полярность шиннопровода	3L + N + PE
Кол-во отводных розеток	0
Длина	1000 мм
Обеспечиваемое оборудование	Секция шиннопровода Соединительный блок

### Дополнительные характеристики

Материал корпуса	Полиэст. Пленка
Материал контактов	Медь
[U <sub>e</sub> ] номинальное рабочее напряжение	1000 В
Частота сети	50/60 Гц
[U <sub>i</sub> ] номинальное напряжение изоляции	1000 В
[I <sub>сw</sub> ] Допустимый сквозной ток короткого замыкания	86 кА
[I <sub>рк</sub> ] номинальный пиковый выдерживаемый ток	189 кА
Магнитное поле излучения	2,1 мкТл
Предел термического напряжения	86 А <sup>2</sup> ·с
Суммарный коэффициент гармоник тока	15...33 %, максимальный ток нагрузки: 4000 А 0...15 %, максимальный ток нагрузки: 3200 А
Падение напряжения	With cos φ = 0.9, 0,0019 В при 50 Гц при 1А на 100 м длины With cos φ = 1, 0,0018 В при 50 Гц при 1А на 100 м длины With cos φ = 0.7, 0,0017 В при 50 Гц при 1А на 100 м длины With cos φ = 0.8, 0,0018 В при 50 Гц при 1А на 100 м длины

Информация, представленная в данном разделе, содержит общее описание и / или технические характеристики продуктов. Этот документ не предназначен и не может использоваться для определения пригодности или надежности этих продуктов в конкретных случаях их применения пользователями. Любой пользователь обязан выполнить своевременный и полный анализ рисков, дать оценку и протестировать продукт в конкретном соответствующем применении. Ни Schneider Electric, ни любой из ее филиалов или дочерних компаний не несет ответственности за неправильное использование информации, содержащейся в настоящем разделе.

Линейное сопротивление	<p>L - PE : Rb1 35 °C= 0,197 мОм/м при Inc со способом полного сопротивления</p> <p>L - N : Rb1 35 °C= 0,049 мОм/м при Inc со способом полного сопротивления</p> <p>L : Z1 35 °C= 0,022 мОм/м при Inc и 50 Гц</p> <p>L : X1 35 °C= 0,007 мОм/м при Inc и 50 Гц</p> <p>Защитное заземление : 20 °C= 0,093 мОм/м</p> <p>L - N : Xb 35 °C= 0,016 мОм/м при Inc и 50 Гц со способом полного сопротивления</p> <p>L : R1 35 °C= 0,021 мОм/м при Inc и 50 Гц</p> <p>L - L : Xb 35 °C= 0,01 мОм/м при Inc и 50 Гц со способом полного сопротивления</p> <p>L - PE : Xb 35 °C= 0,106 мОм/м при Inc и 50 Гц со способом полного сопротивления</p> <p>L - N : Z0 20 °C= 0,09 мΩ/м метод симметричных составляющих</p> <p>L - PE : Z0 20 °C= 0,347 мОм/м метод симметричных составляющих</p> <p>L - N : R0 20 °C= 0,083 мОм/м метод симметричных составляющих</p> <p>L - N : Rb0 20 °C= 0,039 мОм/м метод полного сопротивления</p> <p>L - PE : Rb0 20 °C= 0,154 мОм/м метод полного сопротивления</p> <p>L - PE : X0 20 °C= 0,17 мΩ/м метод симметричных составляющих</p> <p>L : R20 20 °C= 0,017 мОм/м</p> <p>L - PE : R0 20 °C= 0,303 мОм/м метод симметричных составляющих</p> <p>L - N : X0 20 °C= 0,035 мΩ/м метод симметричных составляющих</p> <p>L - L : Rb0 20 °C= 0,038 мОм/м метод полного сопротивления</p> <p>L - L : Rb1 35 °C= 0,049 мОм/м при Inc со способом полного сопротивления</p>
Способ крепления	Посредством крючков
Монтажная опора	Подвеска Консоль
Направление монтажа	Вертикальная Горизонтальная
С маркировкой	Правая сторона : N L1 L2 L3 Левая сторона : L1 L2 L3 N
Цепи заземления	Стандартный PE
Вариант	Стандартное исполнение
Стандарты	МЭК 61439-1 МЭК 61439-6
Размер	Фиксировать
Ширина	140 мм
Высота	324 мм
Цвет	RAL 9001 : белый
Линейная нагрузка	37 кг/м

### Условия эксплуатации

Степень защиты IP	IP55 в соответствии с IEC 60529
Класс IK	IK08 в соответствии с IEC 62262
Рабочая температура	90 % In при 50 °C 97 % B при 40 °C 86 % In при 55 °C 100 % от In при 35 °C 93 % от In при 45 °C

### Экологичность предложения

Статус предложения	Продукт категории Green Premium
Директива RoHS	Соответствует &#xA0;- с&#xA0; 1052 &#xA0;-&#xA0; Декларация о соответствии Schneider Electric <a href="#">Декларация о соответствии Schneider Electric</a>
Регламент REACH	Продукт не содержит превышающее норму количество особо опасных веществ
Экологический профиль продукта	Доступен
Инструкция по утилизации	Не требует специальных действий для утилизации